



Driver DLGF 60W 24V

DLGF 24V 60W Driver

GARANTÍA 3 AÑOS
3 YEARS WARRANTY



DESCRIPCIÓN · DESCRIPTION

Alimentador de 60W de tensión constante a 24V. Ideal para tiras LED.

60W constant voltage 24V power supply. Ideal for LED strips

Elevada eficiencia y reducido volumen y peso.

High efficiency and reduced volume and weight.

Protección térmica, contra sobrecargas, sobretensión y cortocircuito.

Thermal, overload, overvoltage and short circuit protection.

ENLACES RELACIONADOS · RELATED LINKS

- [ISO 9001](#)
- [ISO 14001](#)

GARANTÍA · WARRANTY

ALG le ofrece una garantía de **3 años** desde la fecha de compra.

ALG offers you a 3-year warranty from the date of purchase.



ALG dispone de un Sistema de Gestión de la Calidad según la norma ISO 9001 desde 1998 y desde el año 2021 estamos certificados con la norma 14001 para mejor conservación y protección del Medio Ambiente

ALG has a Quality Management System according to the ISO 9001 standard since 1998 and since 2021 we have been certified with the 14001 standard for better conservation and protection of the Environment.

**INFORMACIÓN TÉCNICA · TECHNICAL INFORMATION****DATOS COMERCIALES / COMMERCIAL DATA**

CODE	66087
REFERENCE	DLGF 60W 24V

DATOS ELECTRICOS / ELECTRICAL DATA

INPUT VOLTAGE & FREQUENCY	220-240V, 50/60Hz
OUTPUT VOLTAGE	24V
OUTPUT CURRENT	2500mA
RATED POWER	60W
EFFICIENCY	90%
NO LOAD CONSUMPTION	0,5W
MINIMUM LOAD	0W
THD	10%
POWER FACTOR	0,97
DISPLACEMENT FACTOR	0,97
FLICKER PERCENTAGE	0%
FLICKER INDEX	0,01

VIDA ÚTIL Y MEDIO AMBIENTE / LIFESPAN & ENVIRONMENTAL DATA

TC MAX.	+85°C
TA MAX.	+45°C
OPERATION TEMPERATURE	-20°C ~ +45°C
RELATIVE HUMIDITY	10% ~ 90%
LIFETIME	30000h

CARACTERÍSTICAS FÍSICAS / PHYSICAL CHARACTERISTICS

SIZE	160 x 58 x 18 mm
WEIGHT	164g
IP PROTECTION	IP20
IEC PROTECTION	Class II
MATERIAL	Plastic

EMBALAJE / PACKAGING

CODE	66087
REFERENCE	DLGF 60W 24V
UNITS	1
UNITS MASTER CARTON	100



DIMENSIONES · SIZE

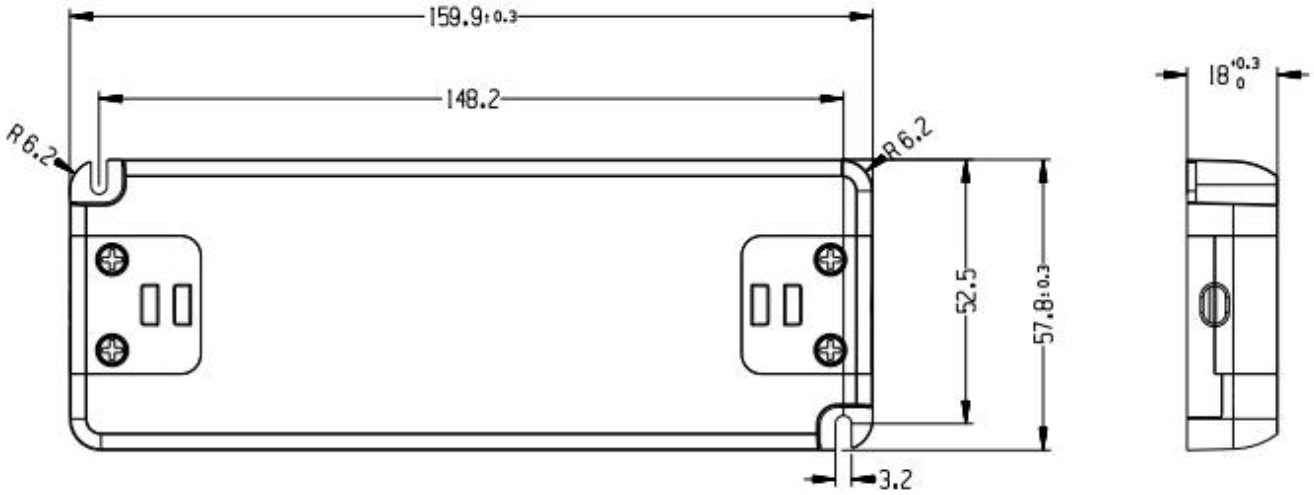


DIAGRAMA DE CONEXIÓN · WIRING DIAGRAM

