

Viales Strada

Strada Streetlights

GARANTÍA 5 AÑOS
5 YEARS WARRANTY



DESCRIPCIÓN - DESCRIPTION

Disponibles en 4 tamaños y potencias distintas. Luz neutra 4000K y Ra>70, en 35W, 60W, 100W y 150W. Bajo pedido, todos los modelos se pueden suministrar también con chips de LED de luz cálida en 2700K. La lente que incorpora la Vial Strada cuenta con un ángulo de apertura asimétrico de 155×88°, pensado específicamente para aplicaciones de iluminación vial. Todos los modelos incorporan LED Philips y, los modelos de potencia superior (60W, 100W y 150W) incorporan también Drivers Serie GA de Sosen Electronics (con protección contra sobretensiones de 10Kv). Bajo pedido se pueden suministrar con regulación DALI, 0-10V o temporización personalizada. Desconexión instantánea al abrir la tapa como medida de seguridad.

Available in 4 different sizes and powers. White light 4000K and Ra>70, in 35W, 60W, 100W and 150W. Upon request, all models can also be supplied with 2700K warm light LED chips. The lens that incorporates the Vial Strada has an asymmetric opening angle of 155×88°, specifically designed for road lighting applications. All models incorporate Philips LEDs and the higher power models (60W, 100W and 150W) also incorporate Sosen Electronics GA Series Drivers (with 10Kv surge protection). Upon request, they can be supplied with DALI regulation, 0-10V or custom dimming profile. Instant disconnection when opening the lid as a safety measure.

ENLACES RELACIONADOS - RELATED LINKS

- [Declaración de conformidad CE](#)
- [Certificado ISO 9001](#)
- [Certificado ISO 14001](#)

GARANTÍA - WARRANTY

ALG le ofrece una garantía de **5 años** desde la fecha de compra.

ALG offers you a 5-year warranty from the date of purchase.



ALG dispone de un Sistema de Gestión de la Calidad según la norma ISO 9001 desde 1998 y desde el año 2001 estamos certificados con la norma 14001 para mejor conservación y protección del Medio Ambiente

ALG has a Quality Management System according to the ISO 9001 standard since 1998 and since 2001 we have been certified with the 14001 standard for better conservation and protection of the Environment.

INFORMACIÓN TÉCNICA - TECHNICAL INFORMATION

DATOS COMERCIALES / COMMERCIAL DATA

CODE	67282	67066	67067	67068
REFERENCE	VIAL STRADA 35W 40K	VIAL STRADA 60W 40K	VIAL STRADA 100W 40K	VIAL STRADA 150W 40K

DATOS ELECTRICOS / ELECTRICAL DATA

INPUT VOLTAGE	220-240V	220-240V	220-240V	220-240V
FREQUENCY	50Hz	50Hz	50Hz	50Hz
POWER	35W	60W	100W	150W
POWER FACTOR	0,95	0,95	0,95	0,95
IEC PROTECTION	Class I	Class I	Class I	Class I

DATOS FOTOMÉTRICOS / PHOTOMETRIC DATA

EFFICACY (LM/W)	122lm/W	120lm/W	120lm/W	120lm/W
LUMINOUS FLUX (LM)	4300lm	7200lm	12000lm	18000lm
CCT (KELVIN)	4000K (* 2700K)	4000K (* 2700K)	4000K (* 2700K)	4000K (* 2700K)
CRI	70	70	70	70
BEAM ANGLE	155x88°	155x88°	155x88°	155x88°

CHIP DE LED / LED CHIP

LED TYPE	SMD 2835	SMD 2835	SMD 2835	SMD 2835
BRAND	PHILIPS	PHILIPS	PHILIPS	PHILIPS

VIDA ÚTIL Y MEDIO AMBIENTE / LIFESPAN & ENVIRONMENTAL DATA

ENERGY CLASS	E	E	E	E
CONSUMPTION	35kWh/1000h	60kWh/1000h	100kWh/1000h	150kWh/1000h
LIFESPAN	50000h	50000h	50000h	50000h
WORKING TEMP.	-20°C~+40°C	-20°C~+40°C	-20°C~+40°C	-20°C~+40°C

FUENTE DE ALIMENTACIÓN / DRIVER

DIMMABLE	NO (* DALI / 1-10V / TIMMING)	NO (* DALI / 1-10V / TIMMING)	NO (* DALI / 1-10V / TIMMING)	NO (* DALI / 1-10V / TIMMING)
SURGE PROTECTION	10kV	10kV	10kV	10kV

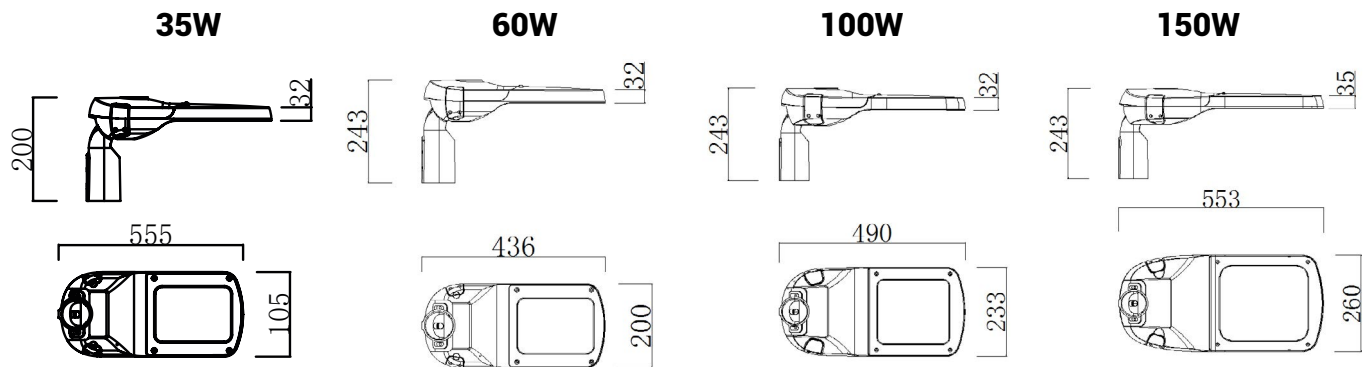
CARACTERÍSTICAS FÍSICAS / PHYSICAL CHARACTERISTICS

SIZE	555x105x200mm	436x200x243mm	490x233x243mm	553x260x243mm
WEIGHT	3,15kg	3,60kg	4,60kg	6,10kg
IP PROTECTION	IP67	IP67	IP67	IP67
IK PROTECTION	IK08	IK08	IK08	IK08
TILTING RANGE	90°	90°	90°	90°
BODY	Aluminium ADC12	Aluminium ADC12	Aluminium ADC12	Aluminium ADC12
DIFFUSSER	GLASS	GLASS	GLASS	GLASS

EMBALAJE / PACKAGING

CODE	67282	67066	67067	67068
REFERENCE	VIAL STRADA 35W 40K	VIAL STRADA 60W 40K	VIAL STRADA 100W 40K	VIAL STRADA 150W 40K
UNITS	1	1	1	1
SIZE OF INDIVIDUAL BOX	610*240*125mm	610*260*135mm	660*280*135mm	710*290*135mm
GROSS WEIGHT	3.60kgs	4.00kgs	5.30kgs	6.60kgs

DIMENSIONES · SIZE



MEDIDAS BRAZOS FAROLAS / STREETLIGHT ARMS SIZES

MODEL	35W	60W	100W	150W
LENGHT (mm)	180	180	183	181
THICKNESS (mm)	3,98	3,98	3,94	3,99
EXTERNAL DIAMETER (mm)	76,68	76,68	76,8	72
INTERNAL DIAMETER (mm)	68,52	68,52	68,17	67



DISTRIBUCIÓN LUMÍNICA · LIGHT DISTRIBUTION

