

CAMPANA UFO EFFICIENCY

**GARANTÍA 5 AÑOS**
5 YEARS WARRANTY**DESCRIPCIÓN - DESCRIPTION**

Funciona directa a red, a 230V. Disponible en 100W, 150W, y 200W de potencia. Luz neutra 4000K o fría 5000K. Ideal para iluminación industrial. Incluyen driver regulable MOSO 0-10V.

It works directly to the network, at 230V. Available in 100W, 150W, and 200W power. Neutral light 4000K or cold light 5000K. Ideal for industrial lighting. They include dimmable driver MOSO 0-10V.

ENLACES RELACIONADOS - RELATED LINKS

- [ISO 9001](#)
- [ISO 14001](#)

GARANTÍA - WARRANTY

ALG le ofrece una garantía de **3 años** desde la fecha de compra.

ALG offers you a 3-year warranty from the date of purchase.



ALG dispone de un Sistema de Gestión de la Calidad según la norma ISO 9001 desde 1998 y desde el año 2021 estamos certificados con la norma 14001 para mejor conservación y protección del Medio Ambiente

ALG has a Quality Management System according to the ISO 9001 standard since 1998 and since 2021 we have been certified with the 14001 standard for better conservation and protection of the Environment.

INFORMACIÓN TÉCNICA - TECHNICAL INFORMATION

DATOS COMERCIALES / COMMERCIAL DATA

CODE	67381	67209	67132	67394	67376
REFERENCE	CAMPANA UFO EF 100W 50K	CAMPANA UFO EF 150W 40K	CAMPANA UFO EF 150W 50K	CAMPANA UFO EF 200W 40K	CAMPANA UFO EF 200W 50K

DATOS ELECTRICOS / ELECTRICAL DATA

INPUT VOLTAGE	220-240V	220-240V	220-240V	220-240V	220-240V
FREQUENCY	50Hz	50Hz	50Hz	50Hz	50Hz
POWER	100W	150W	150W	200W	200W
POWER FACTOR	0,97	0,97	0,97	0,97	0,97
IEC PROTECTION	Class I	Class I	Class I	Class I	Class I

DATOS FOTOMÉTRICOS / PHOTOMETRIC DATA

EFFICACY (LM/W)	160lm/W	160lm/W	160lm/W	160lm/W	160lm/W
LUMINOUS FLUX (LM)	16000lm	24000lm	24000lm	32000lm	32000lm
CCT (KELVIN)	5000K	4000K	5000K	4000K	5000K
CRI	70	70	70	70	70
BEAM ANGLE	90°	90°	90°	90°	90°

CHIP DE LED / LED CHIP

LED TYPE	SMD 2835	SMD 2835	SMD 2835	SMD 2835	SMD 2835
BRAND	LUMILEDS	LUMILEDS	LUMILEDS	LUMILEDS	LUMILEDS

VIDA ÚTIL Y MEDIO AMBIENTE / LIFESPAN & ENVIRONMENTAL DATA

ENERGY CLASS	B	B	B	B	B
CONSUMPTION	100kWh/1000h	150kWh/1000h	150kWh/1000h	200kWh/1000h	200kWh/1000h
LIFESPAN	50000h	50000h	50000h	50000h	50000h
WORKING TEMP.	-20°C~+40°C	-20°C~+40°C	-20°C~+40°C	-20°C~+40°C	-20°C~+40°C

FUENTE DE ALIMENTACIÓN / DRIVER

DRIVER	MOSO	MOSO	MOSO	MOSO	MOSO
DIMMABLE	0-10V	0-10V	0-10V	0-10V	0-10V

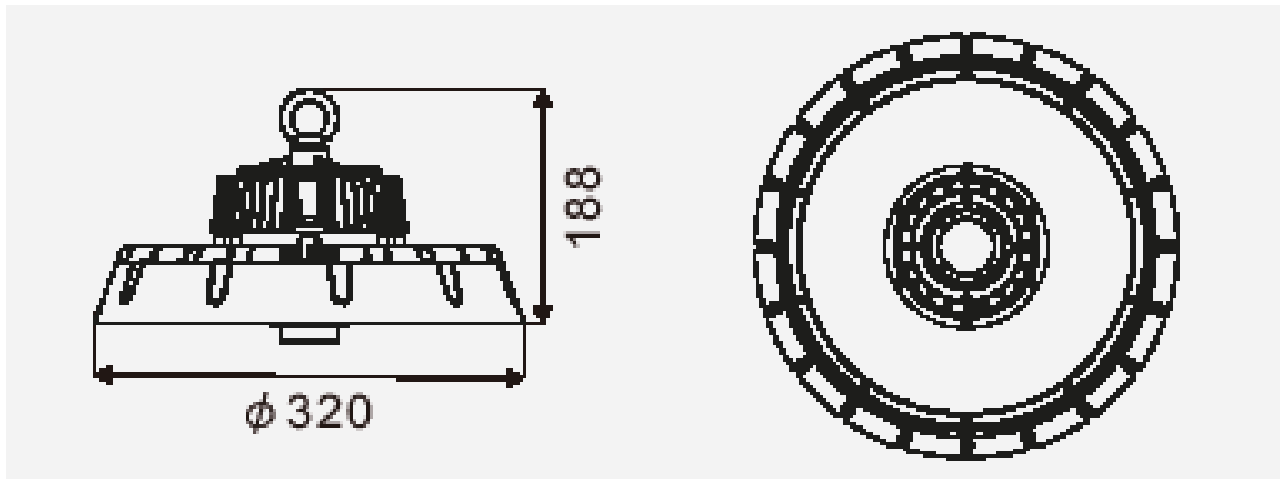
CARACTERÍSTICAS FÍSICAS / PHYSICAL CHARACTERISTICS

SIZE	Ø320x188mm	Ø320x188mm	Ø320x188mm	Ø320x188mm	Ø320x188mm
WEIGHT	2,8kg	2,9kg	2,9kg	3,1kg	3,1kg
IP PROTECTION	IP65	IP65	IP65	IP65	IP65
BODY	ALUMINIUM	ALUMINIUM	ALUMINIUM	ALUMINIUM	ALUMINIUM
DIFFUSER	PC	PC	PC	PC	PC

EMBALAJE / PACKAGING

CODE	67381	67209	67132	67394	67376
REFERENCE	CAMPANA UFO EF 100W 50K	CAMPANA UFO EF 150W 40K	CAMPANA UFO EF 150W 50K	CAMPANA UFO EF 200W 40K	CAMPANA UFO EF 200W 50K
UNITS	1	1	1	1	1
SIZE OF INDIVIDUAL BOX	360x360x170mm	360x360x170mm	360x360x170mm	360x360x170mm	360x360x170mm
GROSS WEIGHT	4,40kg	4,40kg	4,40kg	4,40kg	4,40kg

DIMENSIONES · SIZE



DISTRIBUCIÓN LUMÍNICA · LIGHT DISTRIBUTION · RÉPARTITION DE LA LUMIÈRE

