

Downlights Miró

Miró Downlights

GARANTÍA 3 AÑOS
3 YEARS WARRANTY



DESCRIPCIÓN · DESCRIPTION

Downlights LED de diseño más robusto y de alta calidad. Disponibles en 10W, 15W, 20W y 30W, en distintos tamaños y en luz neutra o fría. Protección IP44.

LED downlights with a more robust and high-quality design. Available in 10W, 15W, 20W and 30W, in different sizes and in neutral or cold light. IP44 protection.

ENLACES RELACIONADOS · RELATED LINKS

- [ISO 9001](#)
- [ISO 14001](#)

GARANTÍA · WARRANTY

ALG le ofrece una garantía de **3 años** desde la fecha de compra.

ALG offers you a 3-year warranty from the date of purchase.



ALG dispone de un Sistema de Gestión de la Calidad según la norma ISO 9001 desde 1998 y desde el año 2021 estamos certificados con la norma 14001 para mejor conservación y protección del Medio Ambiente

ALG has a Quality Management System according to the ISO 9001 standard since 1998 and since 2021 we have been certified with the 14001 standard for better conservation and protection of the Environment.

INFORMACIÓN TÉCNICA - TECHNICAL INFORMATION: **MIRÓ 10W / 15W**

DATOS COMERCIALES / COMMERCIAL DATA

CODE	67377	67378	67378	67380
REFERENCE	DOWN MIRÓ 10W 40K	DOWN MIRÓ 10W 60K	DOWN MIRÓ 15W 40K	DOWN MIRÓ 15W 60K

DATOS ELECTRICOS / ELECTRICAL DATA

INPUT VOLTAGE	220-240V	220-240V	220-240V	220-240V
FREQUENCY	50Hz	50Hz	50Hz	50Hz
POWER	10W	10W	15W	15W
POWER FACTOR	0,50	0,50	0,50	0,50

DATOS FOTOMÉTRICOS / PHOTOMETRIC DATA

EFFICACY (LM/W)	85lm/W	85lm/W	86lm/W	86lm/W
LUMINOUS FLUX (LM)	850lm	850lm	1300lm	1300lm
CCT (KELVIN)	4000K	6000K	4000K	6000K
CRI	80	80	80	80
BEAM ANGLE	120°	120°	120°	120°

VIDA ÚTIL Y MEDIO AMBIENTE / LIFESPAN & ENVIRONMENTAL DATA

ENERGY CLASS	F	F	F	F
CONSUMPTION	10kWh/1000h	10kWh/1000h	15kWh/1000h	15kWh/1000h
LIFESPAN	25000h	25000h	25000h	25000h
ON/OFF CICLES	12500	12500	12500	12500
USE (H/DAY)	8h/day	8h/day	8h/day	8h/day
WORKING TEMP.	-20°C~+40°C	-20°C~+40°C	-20°C~+40°C	-20°C~+40°C

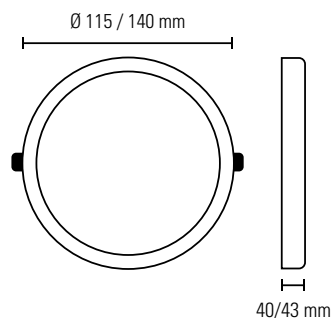
CARACTERÍSTICAS FÍSICAS / PHYSICAL CHARACTERISTICS

SIZE	Ø115x40mm	Ø115x40mm	Ø140x43mm	Ø140x43mm
CUTTING SIZE	85mm	85mm	115mm	115mm
IP PROTECTION	IP44	IP44	IP44	IP44

EMBALAJE / PACKAGING

CODE	67377	67378	67378	67380
REFERENCE	DOWN MIRÓ 10W 40K	DOWN MIRÓ 10W 60K	DOWN MIRÓ 15W 40K	DOWN MIRÓ 15W 60K
UNITS MIDDLE BOX	50	50	40	40

DIMENSIONES - SIZE



INFORMACIÓN TÉCNICA - TECHNICAL INFORMATION: **MIRÓ 20W / 30W**

DATOS COMERCIALES / COMMERCIAL DATA

CODE	67697	67698	67689	67690
REFERENCE	DOWN MIRÓ 20W 40K	DOWN MIRÓ 20W 60K	DOWN MIRÓ 30W 40K	DOWN MIRÓ 30W 60K

DATOS ELECTRICOS / ELECTRICAL DATA

INPUT VOLTAGE	220-240V	220-240V	220-240V	220-240V
FREQUENCY	50Hz	50Hz	50Hz	50Hz
POWER	20W	20W	30W	30W
POWER FACTOR	0,50	0,50	0,50	0,50

DATOS FOTOMÉTRICOS / PHOTOMETRIC DATA

EFFICACY (LM/W)	85lm/W	85lm/W	83lm/W	83lm/W
LUMINOUS FLUX (LM)	1700lm	1700lm	2500lm	2500lm
CCT (KELVIN)	4000K	6000K	4000K	6000K
CRI	80	80	80	80
BEAM ANGLE	120°	120°	120°	120°

VIDA ÚTIL Y MEDIO AMBIENTE / LIFESPAN & ENVIRONMENTAL DATA

ENERGY CLASS	F	F	F	F
CONSUMPTION	20kWh/1000h	20kWh/1000h	30kWh/1000h	30kWh/1000h
LIFESPAN	25000h	25000h	25000h	25000h
ON/OFF CICLES	12500	12500	12500	12500
USE (H/DAY)	8h/day	8h/day	8h/day	8h/day
WORKING TEMP.	-20°C~+40°C	-20°C~+40°C	-20°C~+40°C	-20°C~+40°C

CARACTERÍSTICAS FÍSICAS / PHYSICAL CHARACTERISTICS

SIZE	Ø225x52mm	Ø225x52mm	Ø225x52mm	Ø225x52mm
CUTTING SIZE	185-200mm	185-200mm	185-200mm	185-200mm
IP PROTECTION	IP44	IP44	IP44	IP44

EMBALAJE / PACKAGING

CODE	67697	67698	67689	67690
REFERENCE	DOWN MIRÓ 20W 40K	DOWN MIRÓ 20W 60K	DOWN MIRÓ 30W 40K	DOWN MIRÓ 30W 60K
UNITS MIDDLE BOX	20	20	20	20

DIMENSIONES - SIZE

