

## Proyectores Serie New Efficiency

### New Efficiency Floodlights

**GARANTÍA 3 AÑOS**  
**3 YEARS WARRANTY**



#### DESCRIPCIÓN - DESCRIPTION

Directos a 230V, con el driver integrado. Disponibles en 150W y 200W, en luz neutra 4000K o fría 6000K. Con un grado de protección de IP65 son perfectos para su uso en exteriores.

*It works directly to the network, at 230V. Available in 150W, and 200W power. White light 4000K or cold light 6000K. Suitable for outdoors thanks to its IP65 protection.*

#### GARANTÍA - WARRANTY

ALG le ofrece una garantía de **3 años** desde la fecha de compra.

*ALG offers you a 3-year warranty from the date of purchase.*



ALG dispone de un Sistema de Gestión de la Calidad según la norma ISO 9001 desde 1998 y desde el año 2021 estamos certificados con la norma 14001 para mejor conservación y protección del Medio Ambiente

*ALG has a Quality Management System according to the ISO 9001 standard since 1998 and since 2021 we have been certified with the 14001 standard for better conservation and protection of the Environment.*

## INFORMACIÓN TÉCNICA - TECHNICAL INFORMATION

## DATOS COMERCIALES / COMMERCIAL DATA

CODE	67396	67793	67397	67794
REFERENCE	PROYECTOR EF N 150W 40K	PROYECTOR EF N 150W 60K	PROYECTOR EF N 200W 40K	PROYECTOR EF N 200W 60K
EAN13 BARCODE	8424627673966	8424627677933	8424627673973	8424627677940

## DATOS ELECTRICOS / ELECTRICAL DATA

INPUT VOLTAGE	220-240V	220-240V	220-240V	220-240V
FREQUENCY	50Hz	50Hz	50Hz	50Hz
POWER	150W	150W	200W	200W
POWER FACTOR	0,98	0,98	0,98	0,98
IEC PROTECTION	Class I	Class I	Class I	Class I

## DATOS FOTOMÉTRICOS / PHOTOMETRIC DATA

EFFICACY (LM/W)	150lm/W	150lm/W	150lm/W	150lm/W
LUMINOUS FLUX (LM)	22500lm	22500lm	29000lm	29000lm
CCT (KELVIN)	4000K	6000K	4000K	6000K
CRI	70	70	70	70
BEAM ANGLE	110°	110°	110°	110°

## VIDA ÚTIL Y MEDIO AMBIENTE / LIFESPAN &amp; ENVIRONMENTAL DATA

ENERGY CLASS	C	C	C	C
CONSUMPTION	150kWh/1000h	150kWh/1000h	200kWh/1000h	200kWh/1000h
LIFESPAN	50000h	50000h	50000h	50000h
WORKING TEMP.	-20°C~+40°C	-20°C~+40°C	-20°C~+40°C	-20°C~+40°C

## FUENTE DE ALIMENTACIÓN / DRIVER

DIMMABLE	NO	NO	NO	NO
SURGE PROTECTION	1/2kV	1/2kV	1/2kV	1/2kV

## CARACTERÍSTICAS FÍSICAS / PHYSICAL CHARACTERISTICS

SIZE	328,5x295x43mm	328,5x295x43mm	402,5x349,5x44mm	402,5x349,5x44mm
WEIGHT	2,9kg	2,9kg	3,7kg	3,7kg
IP PROTECTION	IP65	IP65	IP65	IP65
IK PROTECTION	IK05	IK05	IK05	IK05
BODY	ALUMINIUM	ALUMINIUM	ALUMINIUM	ALUMINIUM
DIFFUSER	GLASS	GLASS	GLASS	GLASS

## EMBALAJE / PACKAGING

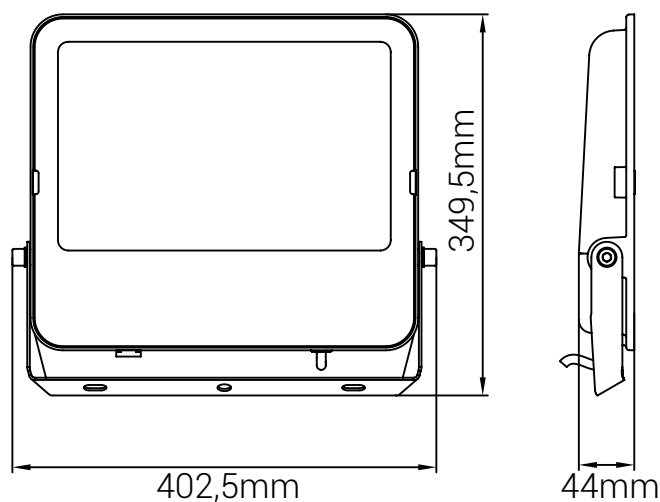
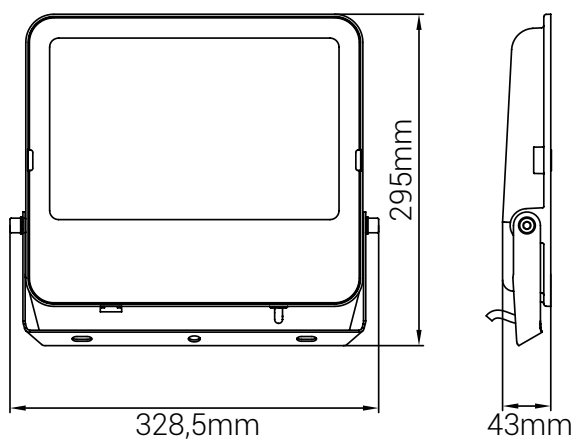
CODE	67396	67793	67397	67794
REFERENCE	PROYECTOR EF N 150W 40K	PROYECTOR EF N 150W 60K	PROYECTOR EF N 200W 40K	PROYECTOR EF N 200W 60K
UNITS	1	1	1	1
SIZE OF INDIVIDUAL BOX	331*48*298mm	331*48*298mm	405*49*355mm	405*49*355mm
EAN13 BARCODE	8424627673966	8424627677933	8424627673973	8424627677940
UNITS PER MASTER CARTON	4	4	4	4
SIZE OF MASTER CARTON	350*215*320mm	350*215*320mm	420*120*375mm	420*120*375mm
MASTER CARTON BARCODE	2842462767396	28424627677937	28424627673977	28424627677944

ANTONIO LOPEZ GARRIDO,S.A.

Avda. Comarques del País Valencià, 60 46930 Quart de Poblet (Valencia) España  
(+34) 96 192 06 30 [pedidos@algsa.es](mailto:pedidos@algsa.es) [www.algsa.es](http://www.algsa.es)

25 September 2024

### DIMENSIONES · SIZE



### DISTRIBUCIÓN LUMÍNICA · LIGHT DISTRIBUTION

