



LightED

series

FICHA TÉCNICA PLAFÓN SENSOR PIR

11 / 04 / 2022



PLAFÓN SENSOR PIR

Plafón LED

18W / 24W 4000K / 6000K

Con sensor PIR



Descripción del Producto

Plafón LED para interiores con sensor de presencia PIR.

El plafón sólo se enciende cuando detecta presencia y en la estancia hay una luminosidad menos a 10lux.

- Tiempo de encendido: 90 segundos
- Distancia de detección: 3,5-4m
- Ángulo de detección: 360°
- Sensibilidad del sensor: <10lux
- Tipo de sensor: Infrarrojos (PIR)

Principales Características

- Elevada eficiencia
- Mayor vida útil (25.000h)
- Ajustables
- Direccionales
- Clase Energética F

Aplicaciones

- Indicados para uso doméstico y profesional

Estándares Europeos

Estos downlightsLED cumplen con las siguientes normativas europeas:

- **Low Voltage Directive 2014/35/EU**
- **EMC Directive 2014/30/EU**
- **RoHS Directive 2011/65/EU**

Garantía ALG

Antonio López Garrido, S.A. le ofrece una garantía de producto de **3 años** desde la fecha de compra del mismo.



Datos comerciales

Código	Referencia	Potencia	Kelvin	Dimensiones	Embalaje
67413	PLAFÓN SENSOR PIR 18W 40K	18W	4000K	Ø230 x 70(H)mm	1
67414	PLAFÓN SENSOR PIR 18W 60K	18W	6000K	Ø230 x 70(H)mm	1
67419	PLAFÓN SENSOR PIR 24W 40K	24W	4000K	Ø300 x 70(H)mm	1
67420	PLAFÓN SENSOR PIR 24W 60K	24W	6000K	Ø300 x 70(H)mm	1

Datos Técnicos

Voltaje	Frec.	Potencia	Consumo	Lumens	PF	Ra	Grado IP	Ta	Clase
220-240V	50HZ	18W	18kWh/1000h	1600lm	>0,5	80	IP20	-20°C ~ +40°C	F
220-240V	50HZ	24W	24kWh/1000h	2000lm	>0,5	80	IP20	-20°C ~ +40°C	F

*La potencia tendrá una pequeña tolerancia dependiendo de la tensión a que sea alimentada la lámpara

Datos relativos a la vida de la lámpara

Vida útil	Ciclos On /Off	Factor Mantenimiento Lumínico	Tiempo de Encendido	Tiempo de calentamiento hasta el 60% de su flujo lum.
25.000h	12.500	>0,7	<0,5 segundos	<0,5 segundos

PLAFÓN CON SENSOR PIR

MANUAL DE INSTRUCCIONES

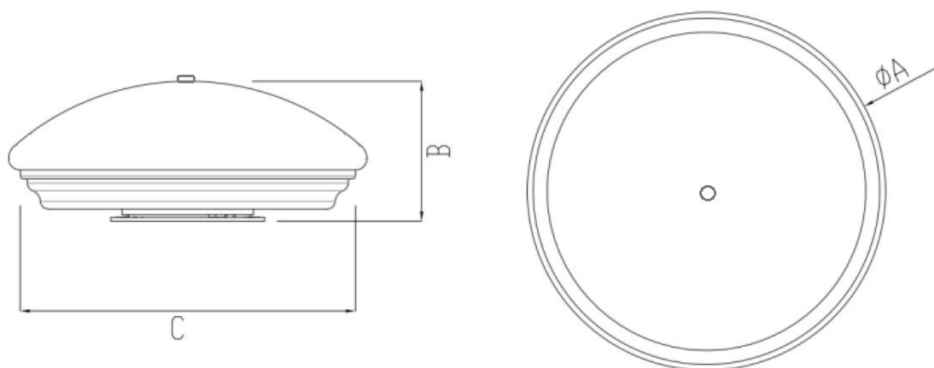
Ámbito de Aplicación

Plafón LED con sensor PIR ideal para la iluminación de apartamentos, salas de estar, escaleras y pasillos, así como para una amplia gama de usos residenciales o comerciales.

Características del Producto

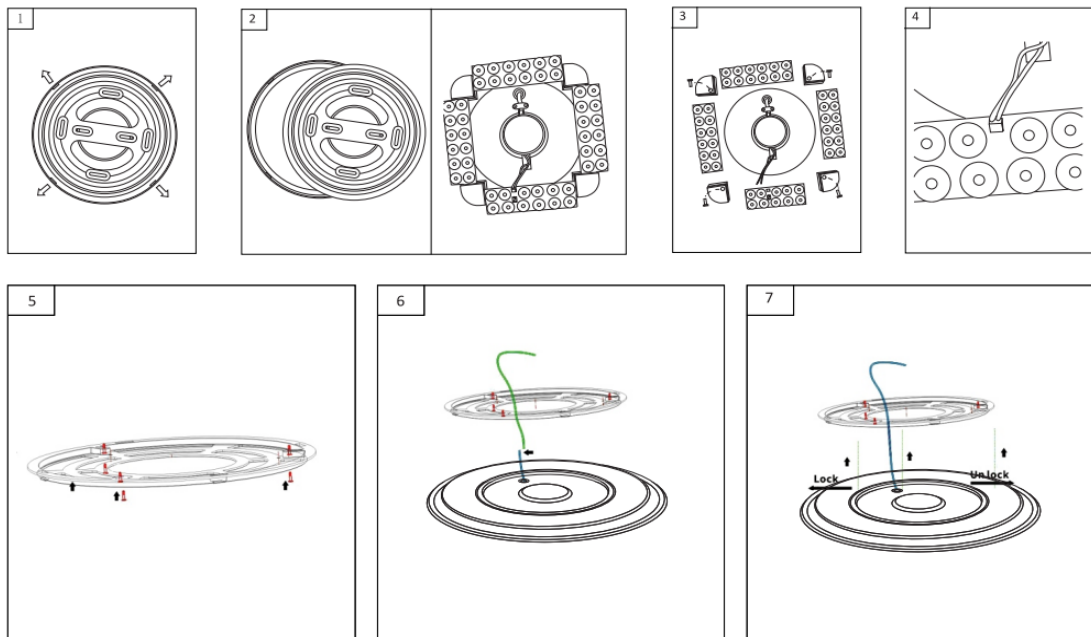
- Elevada eficiencia, luminosidad, ahorro de energía y larga vida útil. Adecuado para una amplia gama de aplicaciones de iluminación residencial y comercial.
- Con sensor PIR de alta sensibilidad (Radio de 3,5 - 4m con duración de encendido de 90s). El plafón sólo se enciende cuando detecta presencia y en la estancia hay una luminosidad menor a 10 lux.
- Con carcasa de plástico completa.
- Grado de protección IP54, sellado con pegamento para evitar la entrada de polvo o insectos.
- La cubierta de la lámpara es de plástico termo resistente que puede soportar temperaturas más altas. También tiene una alta resistencia a la corrosión y al amarillamiento, así como buenas propiedades de difusión de la luz.
- Método de instalación de rotación patentado, fácil de reemplazar.

Product Dimension Diagram



Product Specification	A(mm) Dimension	B(mm) Dimension	C(mm) Dimension
18W	240mm	70mm	240mm
24W	300mm	70mm	300mm

Instalación



- Antes de comenzar, corte la fuente de alimentación para asegurarse de que los cables de la red de CA estén libres de electricidad.
- De acuerdo con la distancia horizontal del orificio de instalación, taladre el techo o las paredes que se van a montar y empuje firmemente los anclajes de pared.
- Conecte los cables principal vivo y neutro al cable de entrada según corresponda.
- Use tornillos a través de los orificios de instalación y anclajes de pared montados para fijar el portalámparas horizontalmente en el techo o la pared.
- Gire la base de la lámpara (según las flechas indicadoras) para fijarla firmemente en el portalámparas usando las ranuras para tarjetas.
- Encienda la alimentación para comprobar la iluminación

Atención

- Antes de cualquier operación física, asegúrese de que la alimentación esté apagada
- Instale el producto de acuerdo con la guía del usuario, evite el contacto con cualquier parte electrificada
- El producto podría funcionar en un ambiente húmedo pero no en una exposición prolongada a la lluvia
- Nunca utilice la lámpara superando la temperatura de trabajo
- El producto no debe utilizarse en circuito de atenuación o con atenuador.