



LightED

series

FICHA TÉCNICA PLAFÓN SENSOR PIR

11 / 04 / 2022



PLAFÓN SENSOR PIR

Plafón LED

18W / 24W 4000K / 6000K

Con sensor PIR



Descripción del Producto

Plafón LED para interiores con sensor de presencia PIR.

El plafón sólo se enciende cuando detecta presencia y en la estancia hay una luminosidad menos a 10lux.

- Tiempo de encendido: 90 segundos
- Distancia de detección: 3,5-4m
- Ángulo de detección: 360°
- Sensibilidad del sensor: <10lux
- Tipo de sensor: Infrarrojos (PIR)

Principales Características

- Elevada eficiencia
- Mayor vida útil (25.000h)
- Ajustables
- Direccionales
- Clase Energética F

Aplicaciones

- Indicados para uso doméstico y profesional

Estándares Europeos

Estos downlightsLED cumplen con las siguientes normativas europeas:

- **Low Voltage Directive 2014/35/EU**
- **EMC Directive 2014/30/EU**
- **RoHS Directive 2011/65/EU**

Garantía ALG

Antonio López Garrido, S.A. le ofrece una garantía de producto de **3 años** desde la fecha de compra del mismo.



Datos comerciales

| Código | Referencia | Potencia | Kelvin | Dimensiones | Embalaje |
|--------|---------------------------|----------|--------|----------------|----------|
| 67413 | PLAFÓN SENSOR PIR 18W 40K | 18W | 4000K | Ø230 x 70(H)mm | 1 |
| 67414 | PLAFÓN SENSOR PIR 18W 60K | 18W | 6000K | Ø230 x 70(H)mm | 1 |
| 67419 | PLAFÓN SENSOR PIR 24W 40K | 24W | 4000K | Ø300 x 70(H)mm | 1 |
| 67420 | PLAFÓN SENSOR PIR 24W 60K | 24W | 6000K | Ø300 x 70(H)mm | 1 |

Datos Técnicos

| Voltaje | Frec. | Potencia | Consumo | Lumens | PF | Ra | Grado IP | Ta | Clase |
|----------|-------|----------|-------------|--------|------|----|----------|---------------|-------|
| 220-240V | 50HZ | 18W | 18kWh/1000h | 1600lm | >0,5 | 80 | IP20 | -20°C ~ +40°C | F |
| 220-240V | 50HZ | 24W | 24kWh/1000h | 2000lm | >0,5 | 80 | IP20 | -20°C ~ +40°C | F |

*La potencia tendrá una pequeña tolerancia dependiendo de la tensión a que sea alimentada la lámpara

Datos relativos a la vida de la lámpara

| Vida útil | Ciclos On /Off | Factor Mantenimiento Lumínico | Tiempo de Encendido | Tiempo de calentamiento hasta el 60% de su flujo lum. |
|-----------|----------------|-------------------------------|---------------------|---|
| 25.000h | 12.500 | >0,7 | <0,5 segundos | <0,5 segundos |

PLAFÓN CON SENSOR PIR

MANUAL DE INSTRUCCIONES

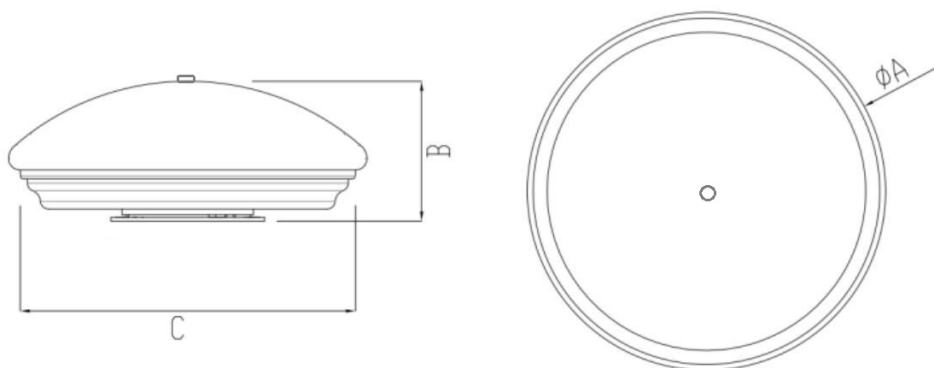
Ámbito de Aplicación

Plafón LED con sensor PIR ideal para la iluminación de apartamentos, salas de estar, escaleras y pasillos, así como para una amplia gama de usos residenciales o comerciales.

Características del Producto

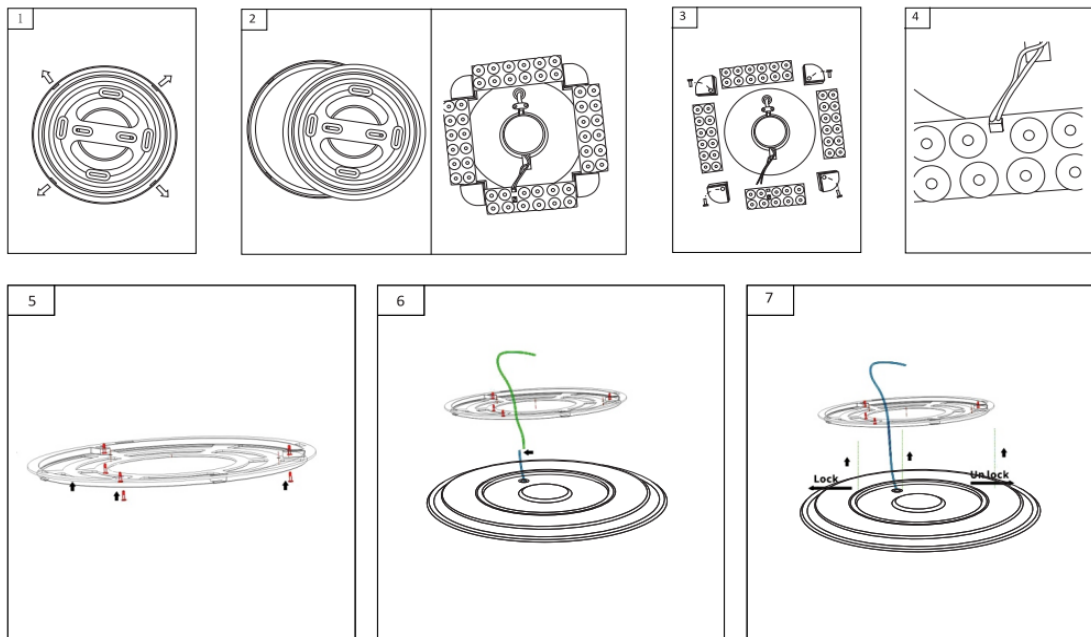
- Elevada eficiencia, luminosidad, ahorro de energía y larga vida útil. Adecuado para una amplia gama de aplicaciones de iluminación residencial y comercial.
- Con sensor PIR de alta sensibilidad (Radio de 3,5 - 4m con duración de encendido de 90s). El plafón sólo se enciende cuando detecta presencia y en la estancia hay una luminosidad menor a 10 lux.
- Con carcasa de plástico completa.
- Grado de protección IP54, sellado con pegamento para evitar la entrada de polvo o insectos.
- La cubierta de la lámpara es de plástico termo resistente que puede soportar temperaturas más altas. También tiene una alta resistencia a la corrosión y al amarillamiento, así como buenas propiedades de difusión de la luz.
- Método de instalación de rotación patentado, fácil de reemplazar.

Product Dimension Diagram



| Product Specification | A(mm) Dimension | B(mm) Dimension | C(mm) Dimension |
|-----------------------|-----------------|-----------------|-----------------|
| 18W | 240mm | 70mm | 240mm |
| 24W | 300mm | 70mm | 300mm |

Instalación



- Antes de comenzar, corte la fuente de alimentación para asegurarse de que los cables de la red de CA estén libres de electricidad.
- De acuerdo con la distancia horizontal del orificio de instalación, taladre el techo o las paredes que se van a montar y empuje firmemente los anclajes de pared.
- Conecte los cables principal vivo y neutro al cable de entrada según corresponda.
- Use tornillos a través de los orificios de instalación y anclajes de pared montados para fijar el portalámparas horizontalmente en el techo o la pared.
- Gire la base de la lámpara (según las flechas indicadoras) para fijarla firmemente en el portalámparas usando las ranuras para tarjetas.
- Encienda la alimentación para comprobar la iluminación

Atención

- Antes de cualquier operación física, asegúrese de que la alimentación esté apagada
- Instale el producto de acuerdo con la guía del usuario, evite el contacto con cualquier parte electrificada
- El producto podría funcionar en un ambiente húmedo pero no en una exposición prolongada a la lluvia
- Nunca utilice la lámpara superando la temperatura de trabajo
- El producto no debe utilizarse en circuito de atenuación o con atenuador.