

Vial Rue

Rue Streetlight

GARANTÍA 3 AÑOS
3 YEARS WARRANTY



DESCRIPCIÓN - DESCRIPTION

La luminaria vial Rue, de 30W, alcanza los 4000 lumens, y está diseñada para instalarse en postes o báculos de 6cm, en calles de urbanizaciones residenciales, entradas de empresas e instalaciones similares. Disponible con luz neutra 4000K y Ra>70 en pedidos estándar, aunque bajo pedido, está disponible también en luz cálida 2700K. Consulte disponibilidad y plazo de entrega con el departamento técnico de ALG. La Serie Rue cuenta además con un alto índice de protección contra el polvo y el agua (IP65/IK08) lo que garantiza una seguridad elevada para su uso en exteriores.

Rue streetlight reaches 4000 lumens with only 30W power and it is designed to be installed on 6cm poles, at streets of residential developments, company entrances and similar installations. Available with neutral light 4000K and Ra>70 in standard orders. On request, it is also available in warm light 2700K. Check availability and delivery time with our technical department. The Rue Series also has a high level of protection against dust and water (IP65/IK08), which guarantees high safety for outdoor use.

ENLACES RELACIONADOS - RELATED LINKS

- [Declaración de conformidad CE](#)
- [Certificado ISO 9001](#)
- [Certificado ISO 14001](#)

GARANTÍA - WARRANTY

ALG le ofrece una garantía de **3 años** desde la fecha de compra.

ALG offers you a 3-year warranty from the date of purchase.



ALG dispone de un Sistema de Gestión de la Calidad según la norma ISO 9001 desde 1998 y desde el año 2001 estamos certificados con la norma 14001 para mejor conservación y protección del Medio Ambiente

ALG has a Quality Management System according to the ISO 9001 standard since 1998 and since 2001 we have been certified with the 14001 standard for better conservation and protection of the Environment.

INFORMACIÓN TÉCNICA - TECHNICAL INFORMATION

DATOS COMERCIALES / COMMERCIAL DATA

CODE	67466
REFERENCE	VIAL RUE 30W 40K

DATOS ELECTRICOS / ELECTRICAL DATA

INPUT VOLTAGE	220-240V
FREQUENCY	50Hz
POWER	30W
POWER FACTOR	0,95
IEC PROTECTION	Class I

DATOS FOTOMÉTRICOS / PHOTOMETRIC DATA

EFFICACY (LM/W)	133lm/W
LUMINOUS FLUX (LM)	4000lm
CCT (KELVIN)	4000K (* 2700K)
CRI	70
BEAM ANGLE	150x85°

CHIP DE LED / LED CHIP

LED TYPE	SMD 2835
----------	----------

VIDA ÚTIL Y MEDIO AMBIENTE / LIFESPAN & ENVIRONMENTAL DATA

ENERGY CLASS	E
CONSUMPTION	30kWh/1000h
LIFESPAN	50000h
WORKING TEMP.	-40°C~+70°C

FUENTE DE ALIMENTACIÓN / DRIVER

DIMMABLE	NO
SURGE PROTECTION	4kV

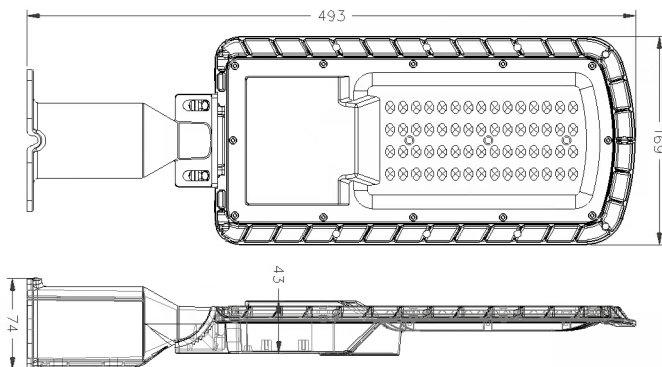
CARACTERÍSTICAS FÍSICAS / PHYSICAL CHARACTERISTICS

SIZE	493x169x74mm
WEIGHT	1,415kg
IP PROTECTION	IP65
IK PROTECTION	IK08
TILTING RANGE	90°
BODY	Aluminium
DIFFUSER	PC LENS

EMBALAJE / PACKAGING

CODE	67466
REFERENCE	VIAL RUE 30W 40K
UNITS	1
SIZE OF INDIVIDUAL BOX	175*90*500 mm
GROSS WEIGHT	1.80kgs

DIMENSIONES · SIZE



MEDIDAS BRAZOS FAROLAS / STREETLIGHT ARMS SIZES

MODEL	35W
LENGTH (mm)	180
THICKNESS (mm)	3,98
EXTERNAL DIAMETER (mm)	76,68
INTERNAL DIAMETER (mm)	68,52



DISTRIBUCIÓN LUMÍNICA · LIGHT DISTRIBUTION

