

Aplique Draco

Draco Wall Lamp

GARANTÍA 3 AÑOS
3 YEARS WARRANTY



DESCRIPCIÓN - DESCRIPTION

Aplique LED de exterior con IP54 y cuerpo de aluminio acabado en negro. Con sensor de presencia, en 12W y 900lm. Luz neutra 4000K.

Outdoor LED wall light with IP54 and aluminum body finished in black. With presence sensor, in 12W and 900lm. White light 4000K.

ENLACES RELACIONADOS - RELATED LINKS

- [Declaración de conformidad CE](#)
- [ISO 9001](#)
- [ISO 14001](#)
- [Manual de Instrucciones Draco](#)
- [Draco Instruction Manual](#)

GARANTÍA - WARRANTY

ALG le ofrece una garantía de **3 años** desde la fecha de compra.

ALG offers you a 3-year warranty from the date of purchase.



ALG dispone de un Sistema de Gestión de la Calidad según la norma ISO 9001 desde 1998 y desde el año 2001 estamos certificados con la norma 14001 para mejor conservación y protección del Medio Ambiente

ALG has a Quality Management System according to the ISO 9001 standard since 1998 and since 2001 we have been certified with the 14001 standard for better conservation and protection of the Environment.

INFORMACIÓN TÉCNICA - TECHNICAL INFORMATION

DATOS COMERCIALES / COMMERCIAL DATA

CODE	67469
REFERENCE	APLI DRACO IP54 12W 40K

DATOS ELECTRICOS / ELECTRICAL DATA

INPUT VOLTAGE	220-240V
FREQUENCY	50Hz
POWER	12W
POWER FACTOR	0,50
IEC PROTECTION	Class I

DATOS FOTOMÉTRICOS / PHOTOMETRIC DATA

EFFICACY (LM/W)	75lm/W
LUMINOUS FLUX (LM)	900lm
CCT (KELVIN)	4000K
CRI	80
BEAM ANGLE	100°

CHIP DE LED / LED CHIP

LED TYPE	SMD 2835
BRAND	OSRAM

VIDA ÚTIL Y MEDIO AMBIENTE / LIFESPAN & ENVIRONMENTAL DATA

ENERGY CLASS	F
CONSUMPTION	12kWh/1000h
LIFESPAN	30000h
WORKING TEMP.	-20°C~+40°C

FUENTE DE ALIMENTACIÓN / DRIVER

DIMMABLE	NO
SURGE PROTECTION	

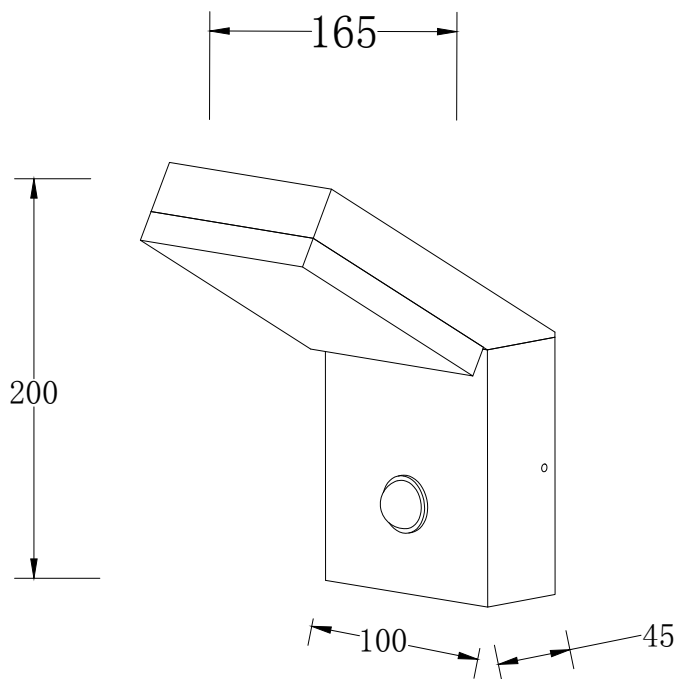
CARACTERÍSTICAS FÍSICAS / PHYSICAL CHARACTERISTICS

SIZE	100x165x200mm
WEIGHT	950g
IP PROTECTION	IP54
IK PROTECTION	IK07
BODY	ALUMINIUM
DIFFUSER	PC

EMBALAJE / PACKAGING

CODE	67469
REFERENCE	APLI DRACO IP54 12W 40K
UNITS	1
SIZE OF INDIVIDUAL BOX	115*115*280mm
GROSS WEIGHT	990g

DIMENSIONES · SIZE



DISTRIBUCIÓN LUMÍNICA · LIGHT DISTRIBUTION

