

Proyectores Serie Zeus

Zeus Floodlights

GARANTÍA 3 A 5 AÑOS
3 - 5 YEARS WARRANTY



DESCRIPCIÓN - DESCRIPTION

Directos a 230V, con el driver integrado. Disponibles en 30W, 50W y 100W, en luz fría 6000K. Con un grado de protección de IP66 son perfectos para su uso en exteriores. Con ajuste del ángulo de inclinación de 270°. El modelo de 100W incorpora una válvula anti-vaho.

It works directly to the network, at 230V. Available in 30W, 50W, and 100W power. Cold light 6000K. Suitable for outdoors thanks to its IP66 protection. Tilt angle adjustment: 270°. The 100W model incorporates an antifog valve.

ENLACES RELACIONADOS - RELATED LINKS

- [Declaración de conformidad CE](#)
- [Manual de usuario \(Español\)](#)
- [Certificado ISO 9001](#)
- [User Manual \(English\)](#)
- [Certificado ISO 14001](#)

GARANTÍA - WARRANTY

ALG le ofrece una garantía de **3 años** desde la fecha de compra en las referencias 67497, 67498 y 67499. ALG le ofrece una garantía de **5 años** desde la fecha de compra en las referencias 67516, 67517 y 67520.

ALG offers a 3-year warranty from the date of purchase on references 67497, 67498 and 67499. ALG offers a 5-year warranty from the date of purchase on references 67516, 67517 and 67520.



ALG dispone de un Sistema de Gestión de la Calidad según la norma ISO 9001 desde 1998 y desde el año 2001 estamos certificados con la norma 14001 para mejor conservación y protección del Medio Ambiente

ALG has a Quality Management System according to the ISO 9001 standard since 1998 and since 2001 we have been certified with the 14001 standard for better conservation and protection of the Environment.

INFORMACIÓN TÉCNICA - TECHNICAL INFORMATION

DATOS COMERCIALES / COMMERCIAL DATA

CODE	67497 / 67516	67498 / 67517	67499 / 67520
REFERENCE	PROYECTOR ZEUS 30W 60K *	PROYECTOR ZEUS 50W 60K *	PROYECTOR ZEUS 100W 60K *

DATOS ELECTRICOS / ELECTRICAL DATA

INPUT VOLTAGE	85-265V	85-265V	85-265V
FREQUENCY	50Hz	50Hz	50Hz
POWER	30W	50W	100W
POWER FACTOR	0,98	0,98	0,98
IEC PROTECTION	Class I	Class I	Class I

DATOS FOTOMÉTRICOS / PHOTOMETRIC DATA

EFFICACY (LM/W)	120lm/W	120lm/W	120lm/W
LUMINOUS FLUX (LM)	3600lm	6000lm	12000lm
CCT (KELVIN)	6000K	6000K	6000K
CRI	70	70	70
BEAM ANGLE	120°	120°	120°

CHIP DE LED / LED CHIP

LED TYPE	SMD 2835	SMD 2835	SMD 2835
BRAND	OSRAM	OSRAM	OSRAM

VIDA ÚTIL Y MEDIO AMBIENTE / LIFESPAN & ENVIRONMENTAL DATA

ENERGY CLASS	D	D	D
CONSUMPTION	30kWh/1000h	50kWh/1000h	100kWh/1000h
LIFESPAN	50000h	50000h	50000h
WORKING TEMP.	-20°C~+50°C	-20°C~+50°C	-20°C~+50°C

FUENTE DE ALIMENTACIÓN / DRIVER

DIMMABLE	NO	NO	NO
----------	----	----	----

CARACTERÍSTICAS FÍSICAS / PHYSICAL CHARACTERISTICS

SIZE	201x193x46mm	247x237x47mm	301x280x55mm
WEIGHT	1,12kg	1,65kg	2,62kg
IP PROTECTION	IP66	IP66	IP66
IK PROTECTION	IK08	IK08	IK08
BODY	ALUMINIUM	ALUMINIUM	ALUMINIUM
DIFFUSER	GLASS	GLASS	GLASS

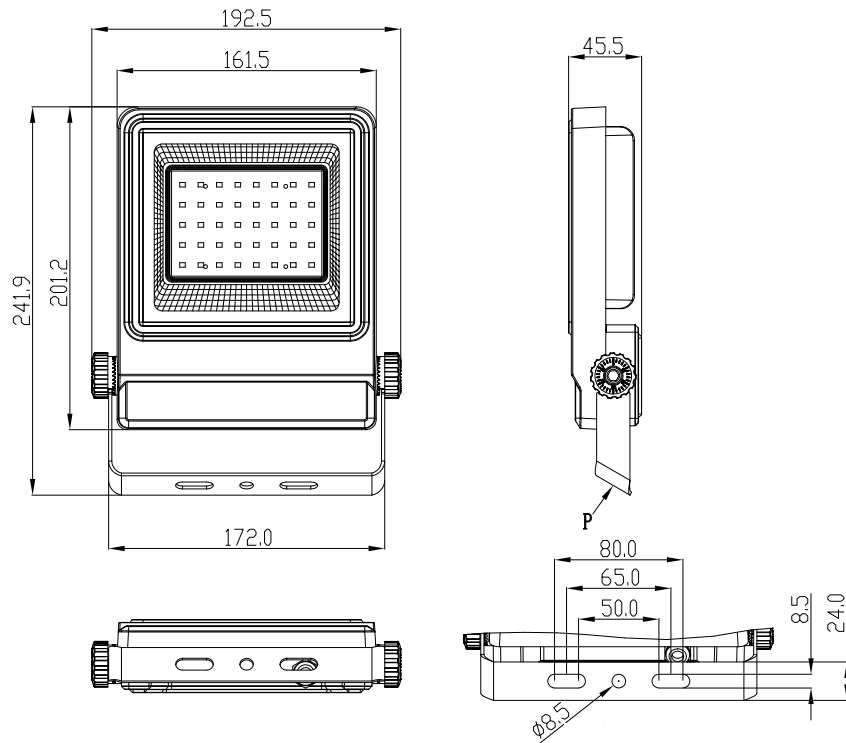
EMBALAJE / PACKAGING

CODE	67497 / 67516	67498 / 67517	67499 / 67520
REFERENCE	PROYECTOR ZEUS 30W 60K *	PROYECTOR ZEUS 50W 60K *	PROYECTOR ZEUS 100W 60K *
UNITS	1	1	1
SIZE OF INDIVIDUAL BOX	197x58x258mm	253x59x305mm	316x75x386mm
GROSS WEIGHT	1,23kgs	3,15kgs	4,15kgs

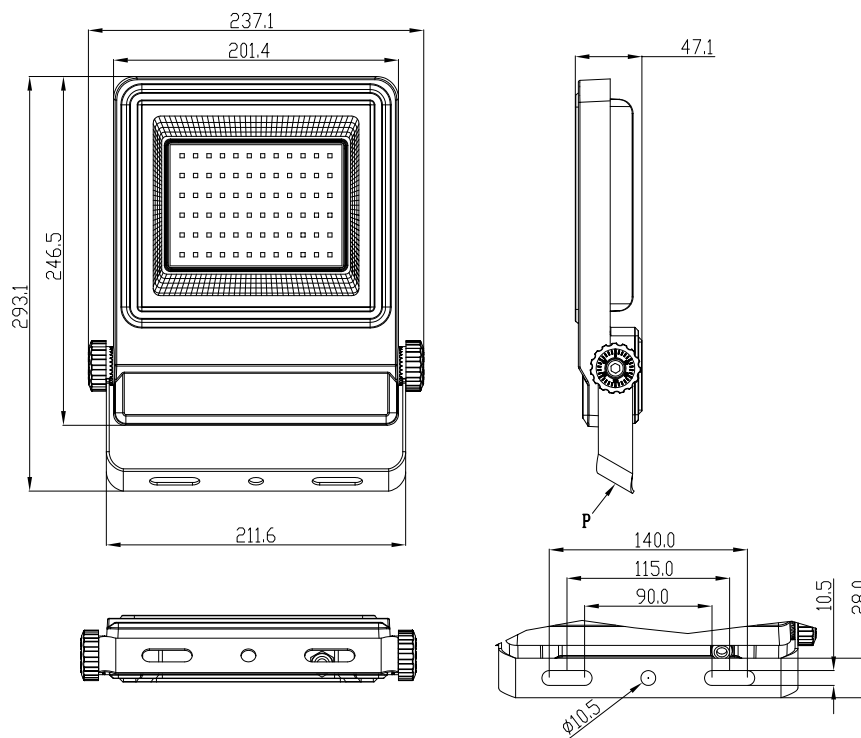
(* Las referencias terminadas en 5A son las que ofrecen 5 años de garantía (67516, 67517, 67520).

(* The references ending in 5A are those that offer a 5-year guarantee (67516, 67517, 67520).

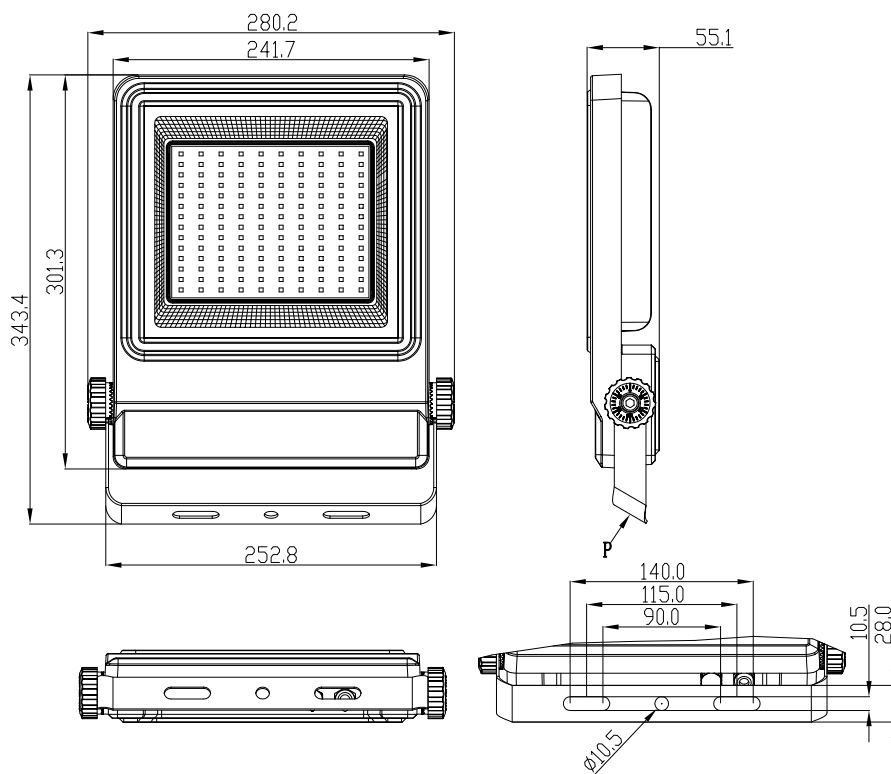
DIMENSIONES · SIZE 30W



DIMENSIONES · SIZE 50W



DIMENSIONES - SIZE 100W



DISTRIBUCIÓN LUMÍNICA - LIGHT DISTRIBUTION

