

## Proyectores Serie Zeus

### Zeus Floodlights

**GARANTÍA 3 A 5 AÑOS**  
3 - 5 YEARS WARRANTY



#### DESCRIPCIÓN - DESCRIPTION

Directos a 230V, con el driver integrado. Disponibles en 30W, 50W y 100W, en luz fría 6000K. Con un grado de protección de IP66 son perfectos para su uso en exteriores. Con ajuste del ángulo de inclinación de 270°. El modelo de 100W incorpora una válvula anti-vaho.

*It works directly to the network, at 230V. Available in 30W, 50W, and 100W power. Cold light 6000K. Suitable for outdoors thanks to its IP66 protection. Tilt angle adjustment: 270°. The 100W model incorporates an antifog valve.*

#### ENLACES RELACIONADOS - RELATED LINKS

- [Declaración de conformidad CE](#)
- [Manual de usuario \(Español\)](#)
- [Certificado ISO 9001](#)
- [User Manual \(English\)](#)
- [Certificado ISO 14001](#)

#### GARANTÍA - WARRANTY

ALG le ofrece una garantía de **3 años** desde la fecha de compra en las referencias 67497, 67498 y 67499. ALG le ofrece una garantía de **5 años** desde la fecha de compra en las referencias 67516, 67517 y 67520.

*ALG offers a 3-year warranty from the date of purchase on references 67497, 67498 and 67499. ALG offers a 5-year warranty from the date of purchase on references 67516, 67517 and 67520.*



ALG dispone de un Sistema de Gestión de la Calidad según la norma ISO 9001 desde 1998 y desde el año 2001 estamos certificados con la norma 14001 para mejor conservación y protección del Medio Ambiente

*ALG has a Quality Management System according to the ISO 9001 standard since 1998 and since 2001 we have been certified with the 14001 standard for better conservation and protection of the Environment.*

## INFORMACIÓN TÉCNICA - TECHNICAL INFORMATION

## DATOS COMERCIALES / COMMERCIAL DATA

CODE	67497 / 67516	67498 / 67517	67499 / 67520
REFERENCE	PROYECTOR ZEUS 30W 60K *	PROYECTOR ZEUS 50W 60K *	PROYECTOR ZEUS 100W 60K *

## DATOS ELECTRICOS / ELECTRICAL DATA

INPUT VOLTAGE	85-265V	85-265V	85-265V
FREQUENCY	50Hz	50Hz	50Hz
POWER	30W	50W	100W
POWER FACTOR	0,98	0,98	0,98
IEC PROTECTION	Class I	Class I	Class I

## DATOS FOTOMÉTRICOS / PHOTOMETRIC DATA

EFFICACY (LM/W)	120lm/W	120lm/W	120lm/W
LUMINOUS FLUX (LM)	3600lm	6000lm	12000lm
CCT (KELVIN)	6000K	6000K	6000K
CRI	70	70	70
BEAM ANGLE	120°	120°	120°

## CHIP DE LED / LED CHIP

LED TYPE	SMD 2835	SMD 2835	SMD 2835
BRAND	OSRAM	OSRAM	OSRAM

## VIDA ÚTIL Y MEDIO AMBIENTE / LIFESPAN &amp; ENVIRONMENTAL DATA

ENERGY CLASS	D	D	D
CONSUMPTION	30kWh/1000h	50kWh/1000h	100kWh/1000h
LIFESPAN	50000h	50000h	50000h
WORKING TEMP.	-20°C~+50°C	-20°C~+50°C	-20°C~+50°C

## FUENTE DE ALIMENTACIÓN / DRIVER

DIMMABLE	NO	NO	NO
----------	----	----	----

## CARACTERÍSTICAS FÍSICAS / PHYSICAL CHARACTERISTICS

SIZE	201x193x46mm	247x237x47mm	301x280x55mm
WEIGHT	1,12kg	1,65kg	2,62kg
IP PROTECTION	IP66	IP66	IP66
IK PROTECTION	IK08	IK08	IK08
BODY	ALUMINIUM	ALUMINIUM	ALUMINIUM
DIFFUSER	GLASS	GLASS	GLASS

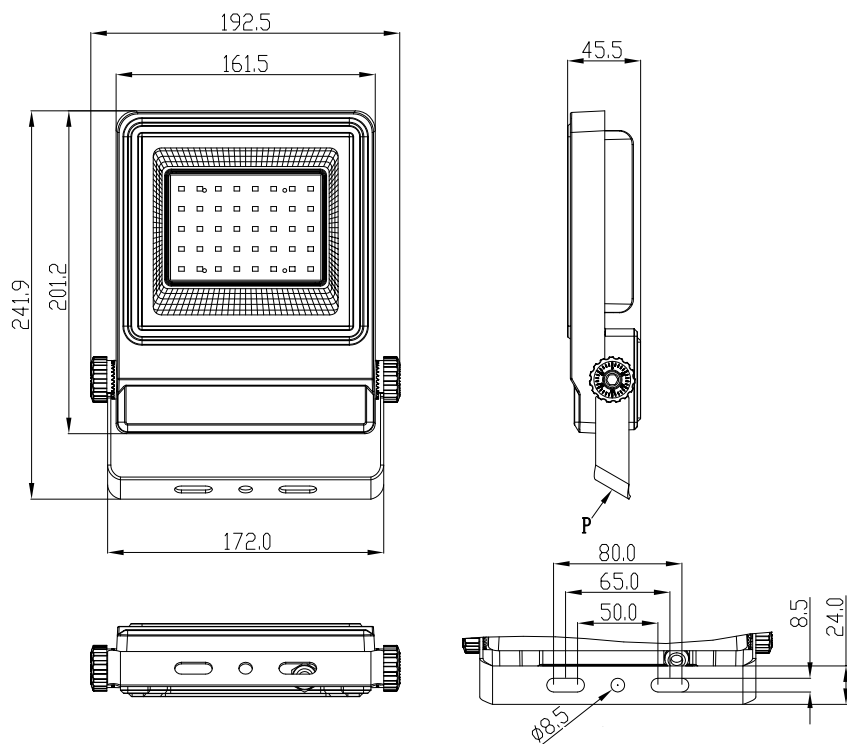
## EMBALAJE / PACKAGING

CODE	67497 / 67516	67498 / 67517	67499 / 67520
REFERENCE	PROYECTOR ZEUS 30W 60K *	PROYECTOR ZEUS 50W 60K *	PROYECTOR ZEUS 100W 60K *
UNITS	1	1	1
SIZE OF INDIVIDUAL BOX	197x58x258mm	253x59x305mm	316x75x386mm
GROSS WEIGHT	1,23kgs	3,15kgs	4,15kgs

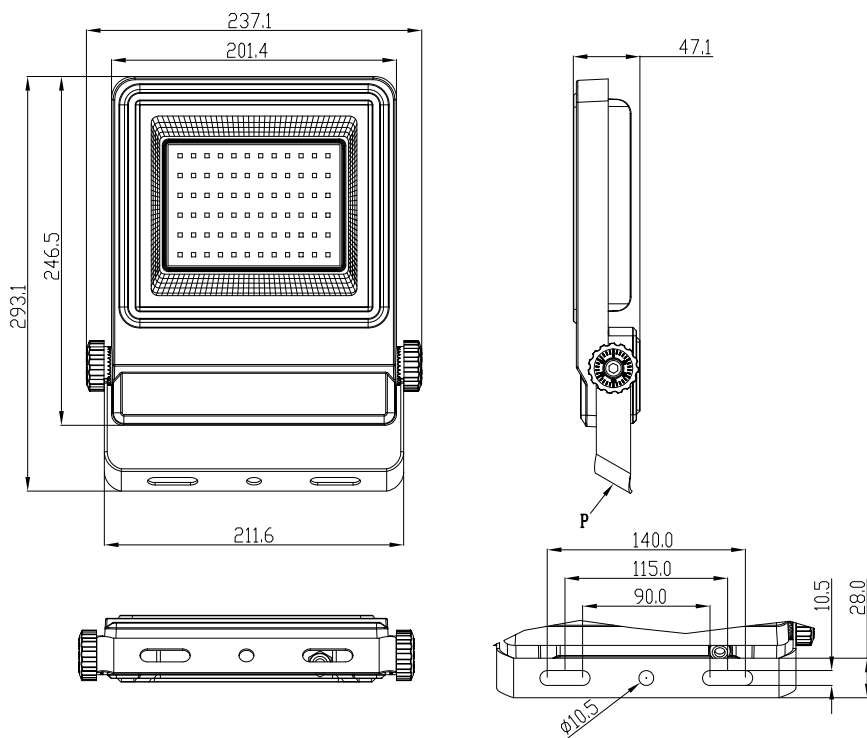
(\* Las referencias terminadas en 5A son las que ofrecen 5 años de garantía (67516, 67517, 67520).

(\* The references ending in 5A are those that offer a 5-year guarantee (67516, 67517, 67520).

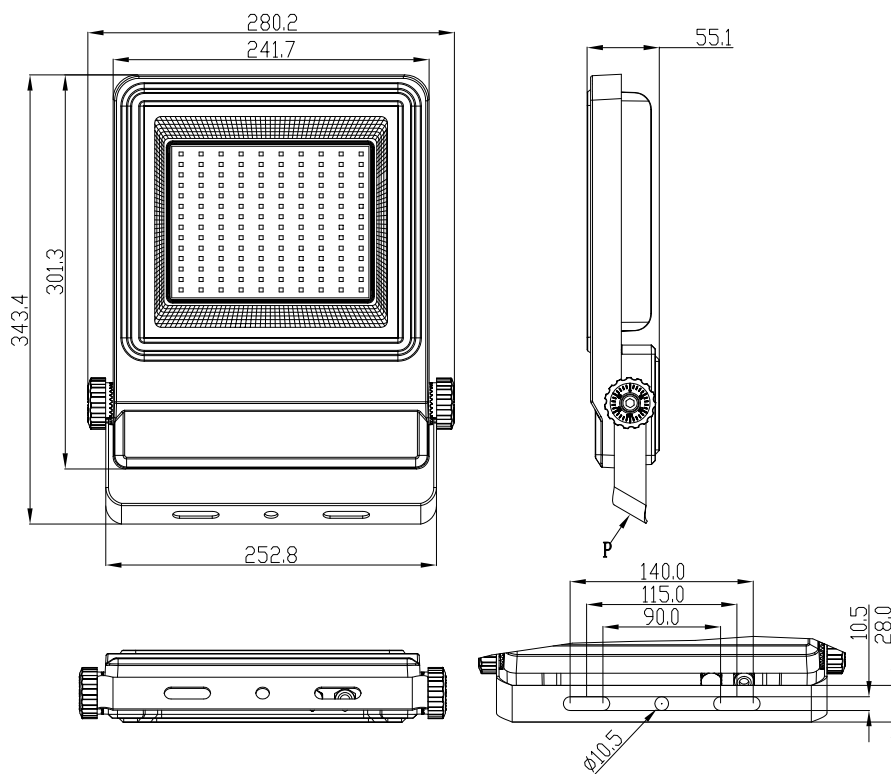
## DIMENSIONES · SIZE 30W



## DIMENSIONES · SIZE 50W



## DIMENSIONES - SIZE 100W



## DISTRIBUCIÓN LUMÍNICA - LIGHT DISTRIBUTION

