

# Aplique Solar con Sensor PIR

## Solar Wall Lamp PIR Sensor

**GARANTÍA 3 AÑOS**  
**3 YEARS WARRANTY**



### DESCRIPCIÓN - DESCRIPTION

Aplique LED solar IP65 con sensor de presencia PIR y cuerpo de plástico acabado en blanco. Disponible en 3W y en luz neutra 4000K, alcanza los 400lm. Carga mediante panel solar.

*IP65 solar LED wall light with PIR presence sensor and plastic body finished in white. Available in 3W and in 4000K neutral light, it reaches 400lm. Solar panel charging.*

### ENLACES RELACIONADOS - RELATED LINKS

- [Manual de Instrucciones \(ES\)](#)
- [Instruction Manual \(EN\)](#)
- [Declaración de conformidad CE /CE Declaration](#)
- [ISO 9001](#)
- [ISO 14001](#)

### GARANTÍA - WARRANTY

ALG le ofrece una garantía de **3 años** desde la fecha de compra.

*ALG offers you a **3-year warranty** from the date of purchase.*



ALG dispone de un Sistema de Gestión de la Calidad según la norma ISO 9001 desde 1998 y desde el año 2021 estamos certificados con la norma 14001 para mejor conservación y protección del Medio Ambiente

*ALG has a Quality Management System according to the ISO 9001 standard since 1998 and since 2021 we have been certified with the 14001 standard for better conservation and protection of the Environment.*

## INFORMACIÓN TÉCNICA - TECHNICAL INFORMATION

## DATOS COMERCIALES / COMMERCIAL DATA

CODE	67529
REFERENCE	APLI SOLAR 3W 40K IP65

## DATOS ELECTRICOS / ELECTRICAL DATA

INPUT VOLTAGE	SOLAR PANEL (INCLUDED WITH LAMP)
POWER	3W
IEC PROTECTION	Class II

## DATOS FOTOMÉTRICOS / PHOTOMETRIC DATA

EFFICACY (LM/W)	133lm/W
LUMINOUS FLUX (LM)	400lm
CCT (KELVIN)	4000K
CRI	80
BEAM ANGLE	120°

## VIDA ÚTIL Y MEDIO AMBIENTE / LIFESPAN &amp; ENVIRONMENTAL DATA

CONSUMPTION	3kWh/1000h (SOLAR)
LIFESPAN	30000h
WORKING TEMP.	-10°C~+40°C

## BATERÍA Y CARGA / BATTERY AND CHARGING MODE

BATTERY	LI-ION 1500MAH
CHARGING MODE	SOLAR PANEL CHARGING

## SENSOR DE PRESENCIA / MOTION SENSOR

DETECTION DISTANCE	5 METERS
SENSOR TYPE	PIR

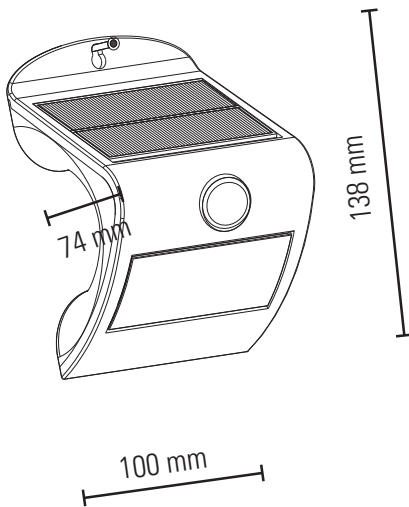
## CARACTERÍSTICAS FÍSICAS / PHYSICAL CHARACTERISTICS

SIZE	138x100x74mm
WEIGHT	410g
IP PROTECTION	IP65
IK PROTECTION	IK05
MATERIAL	ABS

## EMBALAJE / PACKAGING

CODE	67529
REFERENCE	APLI SOLAR 3W 40K IP65
UNITS MASTER CARTON	12
SIZE OF INDIVIDUAL BOX	145x108x82mm

### DIMENSIONES · SIZE



### FUNCIONAMIENTO DEL SENSOR · SENSOR OPERATION

Dispone de un interruptor on/off en la parte posterior. En posición "off" no enciende ni carga. En posición "on" de día carga la batería, de noche (penumbra) se enciende la luz al 5% y si detecta presencia se enciende al 100%. Durante 30 segundos.

*It has an on/off switch on the back. In the "off" position, it does not turn on or charge. In the "on" position during the day it charges the battery, at night (twilight) the light turns on at 5% and if it detects presence it turns on at 100%. For 30 seconds.*

