

Campana UFO CCT

UFO CCT LED Highbay

GARANTÍA 3 AÑOS
3 YEARS WARRANTY



DESCRIPCIÓN - DESCRIPTION

Campana LED UFO con potencia y temperatura de color seleccionables en 100W, 150W o 200W y 3000K, 4000K o 5000K. Ideal para iluminación industrial. Regulable 1-10V. Clase de eficiencia energética B.

UFO LED high bay with power and color temperature selectable in 100W, 150W or 200W and 3000K, 4000K or 5000K. Ideal for industrial lighting. Dimmable 1-10V. Energy efficiency class B.

ENLACES RELACIONADOS - RELATED LINKS

- [Declaración de conformidad CE / CE Declaration of Conformity \(ES\), \(EN\)](#)
- [Manual de Instrucciones \(ES\)](#)
- [ISO 9001](#)
- [ISO 14001](#)

GARANTÍA - WARRANTY

ALG le ofrece una garantía de **3 años** desde la fecha de compra.

ALG offers you a 3-year warranty from the date of purchase.



ALG dispone de un Sistema de Gestión de la Calidad según la norma ISO 9001 desde 1998 y desde el año 2021 estamos certificados con la norma 14001 para mejor conservación y protección del Medio Ambiente

ALG has a Quality Management System according to the ISO 9001 standard since 1998 and since 2021 we have been certified with the 14001 standard for better conservation and protection of the Environment.

INFORMACIÓN TÉCNICA - TECHNICAL INFORMATION

DATOS COMERCIALES / COMMERCIAL DATA

CODE	67641
REFERENCE	CAMPANA UFO EF CCT 100/150/200W

DATOS ELECTRICOS / ELECTRICAL DATA

INPUT VOLTAGE	220-240V
FREQUENCY	50Hz
POWER	Selectable 100W/150W/200W
POWER FACTOR	0,99
FLICKER (PST LM)	<0,04
IEC PROTECTION	Class I

DATOS FOTOMÉTRICOS / PHOTOMETRIC DATA

EFFICACY (LM/W)	160-165lm/W
LUMINOUS FLUX (LM)	100W: 16500lm / 150W: 24000lm / 200W: 32000lm
CCT (KELVIN)	3000K / 4000K / 5000K
CRI	80
BEAM ANGLE	120°
LUMEN MAINTENANCE FACTOR	L80B50>50000H

VIDA ÚTIL Y MEDIO AMBIENTE / LIFESPAN & ENVIRONMENTAL DATA

ENERGY CLASS	B
CONSUMPTION	100kWh/1000h / 150kWh/1000h / 200kWh/1000h
LIFESPAN	50000h
ON/OFF CICLES	25000
WORKING TEMP.	-20°C~+50°C

FUENTE DE ALIMENTACIÓN / DRIVER

DRIVER BRAND	SOSEN
DIMMABLE	1-10V
SURGE PROTECTION	6KV

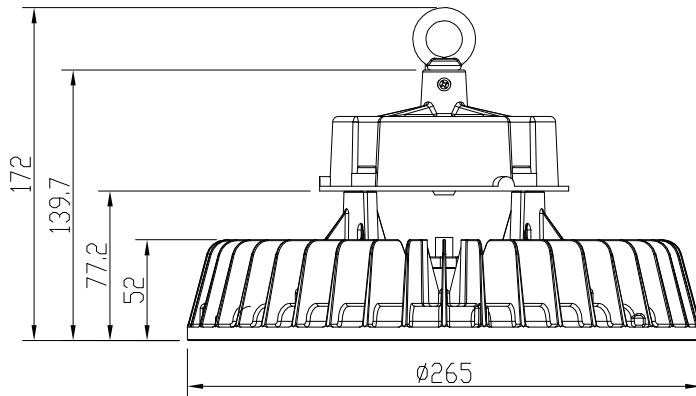
CARACTERÍSTICAS FÍSICAS / PHYSICAL CHARACTERISTICS

SIZE	Ø265*165mm
COLOR	Negro · Black · Noir
WEIGHT	3kg
IP PROTECTION	IP65
IK PROTECTION	IK07
BODY MATERIAL	ALUMINIUM
DIFFUSER MATERIAL	PC

EMBALAJE / PACKAGING

CODE	67641
REFERENCE	CAMPANA UFO EF CCT 100/150/200W
UNITS OUTER BOX	1
SIZE OF BOX	L315*W315*H180mm
GROSS WEIGHT	4KG

DIMENSIONES - SIZE



DISTRIBUCIÓN LUMÍNICA - LIGHT DISTRIBUTION DIAGRAM

