

# Campanas UFO Next

## UFO Next LED Highbays

**GARANTÍA 5 AÑOS**  
**5 YEARS WARRANTY**



### DESCRIPCIÓN - DESCRIPTION

Campanas LED UFO disponibles en 150W y 200W de potencia con temperatura de color 4000K o 5000K. Ideal para iluminación industrial. Regulable 1-10V. Clase de eficiencia energética B.

*UFO LED high bays available in 150W and 200W power with 4000K or 5000K color temperature. Ideal for industrial lighting. Dimmable 1-10V. Energy efficiency class B.*

### ENLACES RELACIONADOS - RELATED LINKS

- [Declaración de conformidad CE / CE Declaration of Conformity \(ES\), \(EN\)](#)
- [Manual de Instrucciones \(ES\)](#)
- [ISO 9001](#)
- [ISO 14001](#)

### GARANTÍA - WARRANTY

ALG le ofrece una garantía de **5 años** desde la fecha de compra.

*ALG offers you a 5-year warranty from the date of purchase.*



ALG dispone de un Sistema de Gestión de la Calidad según la norma ISO 9001 desde 1998 y desde el año 2021 estamos certificados con la norma 14001 para mejor conservación y protección del Medio Ambiente

*ALG has a Quality Management System according to the ISO 9001 standard since 1998 and since 2021 we have been certified with the 14001 standard for better conservation and protection of the Environment.*

## INFORMACIÓN TÉCNICA · TECHNICAL INFORMATION

## DATOS COMERCIALES / COMMERCIAL DATA

CODE	67825	67699	67826	67730
REFERENCE	CAMPANA UFO NEXT 150W 40K	CAMPANA UFO NEXT 150W 50K	CAMPANA UFO NEXT 200W 40K	CAMPANA UFO NEXT 200W 50K

## DATOS ELECTRICOS / ELECTRICAL DATA

INPUT VOLTAGE	220-240V	220-240V	220-240V	220-240V
FREQUENCY	50Hz	50Hz	50Hz	50Hz
POWER	150W	150W	200W	200W
POWER FACTOR	0,98	0,98	0,99	0,99
FLICKER (PST LM)	<0,04	<0,04	<0,04	<0,04
IEC PROTECTION	Class I	Class I	Class I	Class I

## DATOS FOTOMÉTRICOS / PHOTOMETRIC DATA

EFFICACY (LM/W)	160lm/W	160lm/W	160lm/W	160lm/W
LUMINOUS FLUX (LM)	24000lm	24000lm	32000lm	32000lm
CCT (KELVIN)	4000K	5000K	4000K	5000K
CRI	80	80	80	80
BEAM ANGLE	120°	120°	120°	120°
LUMEN MAINT. FACTOR	L80B50>50000H	L80B50>50000H	L80B50>50000H	L80B50>50000H

## VIDA ÚTIL Y MEDIO AMBIENTE / LIFESPAN &amp; ENVIRONMENTAL DATA

ENERGY CLASS	B	B	B	B
CONSUMPTION	150kWh/1000h	150kWh/1000h	200kWh/1000h	200kWh/1000h
LIFESPAN	50000h	50000h	50000h	50000h
ON/OFF CICLES	25000	25000	25000	25000
WORKING TEMP.	-20°C~+50°C	-20°C~+50°C	-20°C~+50°C	-20°C~+50°C

## FUENTE DE ALIMENTACIÓN / DRIVER

DRIVER BRAND	SOSEN	SOSEN	SOSEN	SOSEN
DIMMABLE	1-10V	1-10V	1-10V	1-10V
SURGE PROTECTION	6KV	6KV	6KV	6KV

## CARACTERÍSTICAS FÍSICAS / PHYSICAL CHARACTERISTICS

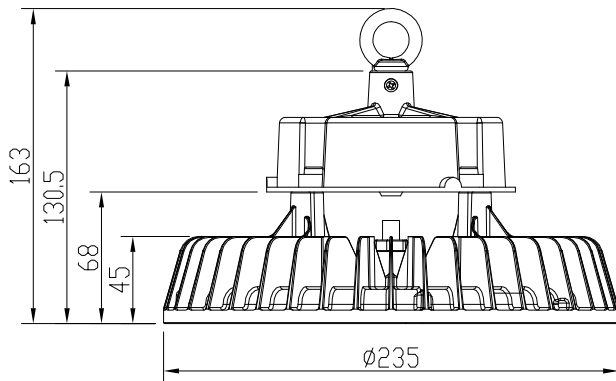
SIZE	Ø235*161mm	Ø235*161mm	Ø265*165mm	Ø265*165mm
COLOR	Negro · Black · Noir	Negro · Black · Noir	Negro · Black · Noir	Negro · Black · Noir
WEIGHT	2,5kg	2,5kg	2,9kg	2,9kg
IP PROTECTION	IP65	IP65	IP65	IP65
IK PROTECTION	IK07	IK07	IK07	IK07
BODY MATERIAL	ALUMINIUM	ALUMINIUM	ALUMINIUM	ALUMINIUM
DIFFUSER MATERIAL	PC	PC	PC	PC

## EMBALAJE / PACKAGING

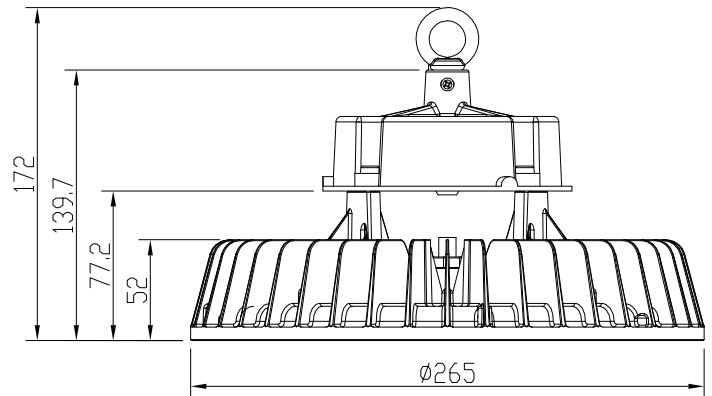
CODE	67825	67699	67826	67730
REFERENCE	CAMPANA UFO NEXT 150W 40K	CAMPANA UFO NEXT 150W 50K	CAMPANA UFO NEXT 200W 40K	CAMPANA UFO NEXT 200W 50K
UNITS OUTER BOX	1	1	1	1
SIZE OF BOX	L285*W285*H170mm	L285*W285*H170mm	L315*W315*H180mm	L315*W315*H180mm
GROSS WEIGHT	3,1KG	3,1KG	3,8KG	3,8KG

## DIMENSIONES - SIZE

### 150W

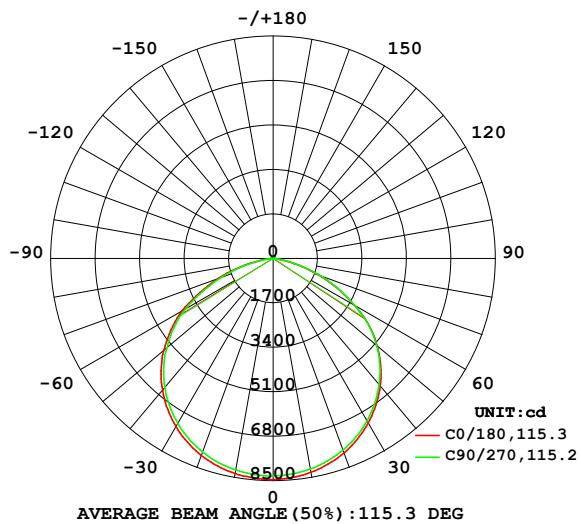


### 200W



## DISTRIBUCIÓN LUMÍNICA - LIGHT DISTRIBUTION DIAGRAM

### 150W



### 200W

