

## Proyectores Serie New Efficiency

### New Efficiency Floodlights

**GARANTÍA 3 AÑOS**  
**3 YEARS WARRANTY**



#### DESCRIPCIÓN - DESCRIPTION

Directos a 230V, con el driver integrado. Disponibles en 150W y 200W, en luz fría 6000K. Con un grado de protección de IP65 son perfectos para su uso en exteriores.

*It works directly to the network, at 230V. Available in 150W, and 200W power. Cold light 6000K. Suitable for outdoors thanks to its IP65 protection.*

#### GARANTÍA - WARRANTY

ALG le ofrece una garantía de **3 años** desde la fecha de compra.

*ALG offers you a 3-year warranty from the date of purchase.*



ALG dispone de un Sistema de Gestión de la Calidad según la norma ISO 9001 desde 1998 y desde el año 2001 estamos certificados con la norma 14001 para mejor conservación y protección del Medio Ambiente

*ALG has a Quality Management System according to the ISO 9001 standard since 1998 and since 2001 we have been certified with the 14001 standard for better conservation and protection of the Environment.*

## INFORMACIÓN TÉCNICA - TECHNICAL INFORMATION

## DATOS COMERCIALES / COMMERCIAL DATA

CODE	67793	67794
REFERENCE	PROYECTOR EF N 150W 60K	PROYECTOR EF N 200W 60K

## DATOS ELECTRICOS / ELECTRICAL DATA

INPUT VOLTAGE	220-240V	220-240V
FREQUENCY	50Hz	50Hz
POWER	150W	200W
POWER FACTOR	0,98	0,98
IEC PROTECTION	Class I	Class I

## DATOS FOTOMÉTRICOS / PHOTOMETRIC DATA

EFFICACY (LM/W)	150lm/W	150lm/W
LUMINOUS FLUX (LM)	22500lm	29000lm
CCT (KELVIN)	6000K	6000K
CRI	70	70
BEAM ANGLE	110°	110°

## VIDA ÚTIL Y MEDIO AMBIENTE / LIFESPAN &amp; ENVIRONMENTAL DATA

ENERGY CLASS	C	C
CONSUMPTION	150kWh/1000h	200kWh/1000h
LIFESPAN	50000h	50000h
WORKING TEMP.	-20°C~+40°C	-20°C~+40°C

## FUENTE DE ALIMENTACIÓN / DRIVER

DIMMABLE	NO	NO
SURGE PROTECTION	1/2kV	1/2kV

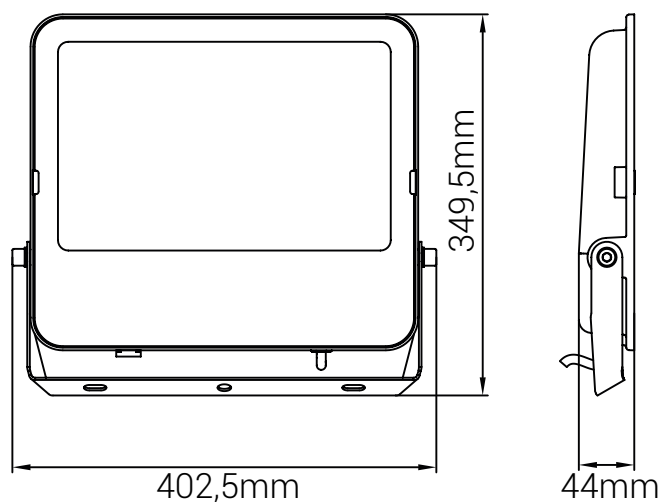
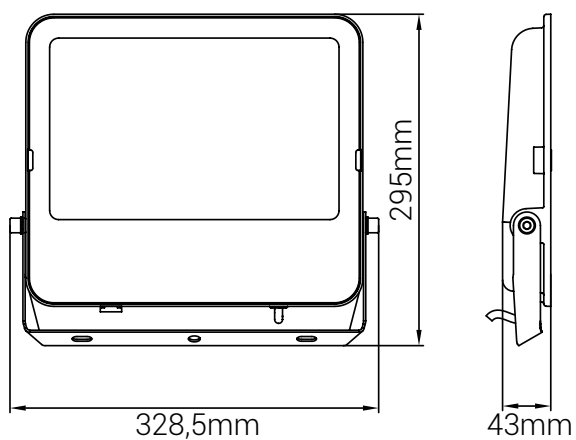
## CARACTERÍSTICAS FÍSICAS / PHYSICAL CHARACTERISTICS

SIZE	328,5x295x43mm	402,5x349,5x44mm
WEIGHT	2,9kg	3,7kg
IP PROTECTION	IP65	IP65
IK PROTECTION	IK05	IK05
BODY	ALUMINIUM	ALUMINIUM
DIFFUSER	GLASS	GLASS

## EMBALAJE / PACKAGING

CODE	67793	67794
REFERENCE	PROYECTOR EF N 150W 60K	PROYECTOR EF N 200W 60K
UNITS	1	1
SIZE OF INDIVIDUAL BOX	331*48*298mm	405*49*355mm
UNITS PER MASTER CARTON	4	4
SIZE OF MASTER CARTON	350*215*320mm	420*120*375mm

### DIMENSIONES · SIZE



### DISTRIBUCIÓN LUMÍNICA · LIGHT DISTRIBUTION

