



LightED

safe

FICHA TÉCNICA

Kit Tubos UVC+Regleta+Sensor LightED Safe

14 / 12 / 2020

Kit Tubos UVC + Regleta + Sensor LightED Safe

Kit Tubos Germicidas por luz UVC Libres de ozono



Descripción del Producto

El KIT Tubos UVC de LightED Safe es una solución completa con función germicida de luz ultravioleta UVC ayudar en la lucha contra el COVID-19. Aunque desde ALG servimos los componentes por separado, para que esta solución sea completa el kit debe componerse de:

- 1 Regleta para 1 tubo UVC
- 1 Tubo UVC
- 1 Sensor UVC

Los tubos están disponibles en 18W y 60cm o bien en 36W y 120cm y también disponemos de dos modelos de regleta, adaptadas a las medidas y potencia de dichos tubos UVC. Las regletas están fabricadas con un material ignífugo y resistente a los rayos ultravioleta UVC, evitando así su deterioro, por lo que es recomendable adquirir la solución completa. También vienen preparadas con un balasto de la marca OSRAM adecuado a la potencia de los tubos.

Para que el KIT Tubos UVC de LightED Safe sea totalmente seguro, debe instalarse también el Sensor UVC, con auto-stop de seguridad y reinicio de la función germicida. El producto es un sensor de microondas con una función específica para su uso con lámparas germicidas.

Aplicaciones

- Indicados para uso profesional

Estándares Europeos

Estas lámparas LED cumplen con las siguientes normativas europeas:

- **Low Voltage Directive 2014/35/EU**
- **EMC Directive 2014/30/EU**
- **RoHS Directive 2011/65/EU**

Garantía ALG

Antonio López Garrido, S.A. le ofrece una garantía de producto de **2 años** desde la fecha de compra del mismo.



Datos comerciales

Código	Referencia	Potencia	Descripción
69003	TUBO UVC 18W 600mm	18W	Tubo T8 de luz UVC de 18W en 60cm. Necesita balasto.
69004	TUBO UVC 36W 1200mm	36W	Tubo T8 de luz UVC de 36W en 120cm. Necesita balasto.
69005	REGLETA UVC 18W 600mm	N/A	Regleta para Tubo T8 UVC 18W de 60cm. Con balasto OSRAM incorporado.
69006	REGLETA UVC 36W 1200mm	N/A	Regleta para Tubo T8 UVC 36W de 120cm. Con balasto OSRAM incorporado.
69008	SEN MW SUP UVC	N/A	Sensor de microondas para su uso con lámparas germicidas.

Características TUBOS UVC

Características	Tubo 18W 60cm	Tubo 36W 120cm
Tensión	103V	102V
Corriente	0,20A	0,44
Potencia	18W	36W
Pico de longitud de onda	254nm	254nm
Ángulo de apertura	360°	360°
Grado IP	IP20	IP20
Horas de vida	10000h	10000h

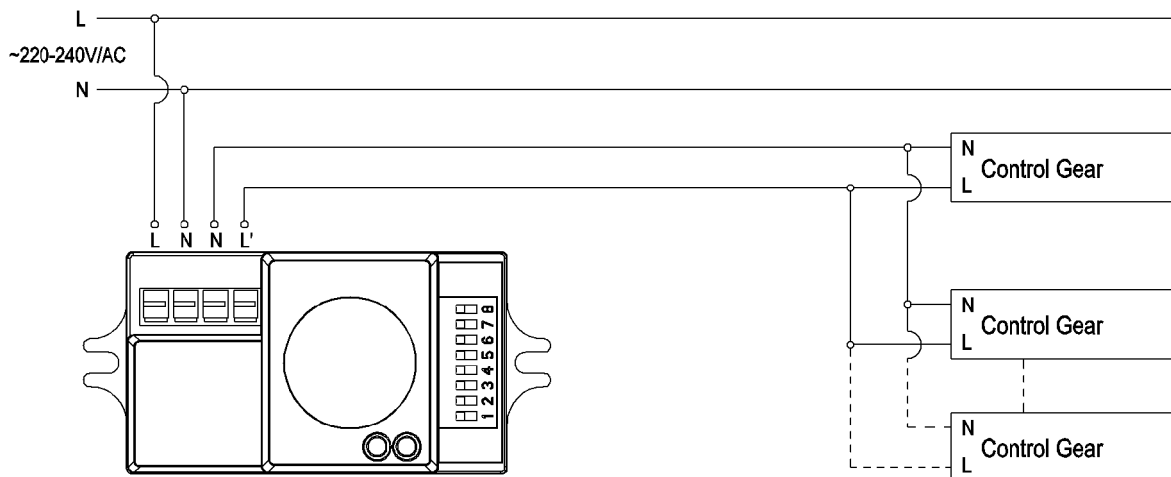
Características Regletas UVC

Características	Regleta 18W 60cm	Regleta 36W 120cm
Tensión de entrada	220-240V	220-240V
Material	PC Ignífugo	PC Ignífugo
Color	Blanco	Blanco
Protección IP	IP20	IP20
Balasto	OSRAM	OSRAM
Dimensiones	620x50x62mm	1230x50x62mm
Horas de vida	25000h	25000h

Características Sensor UVC

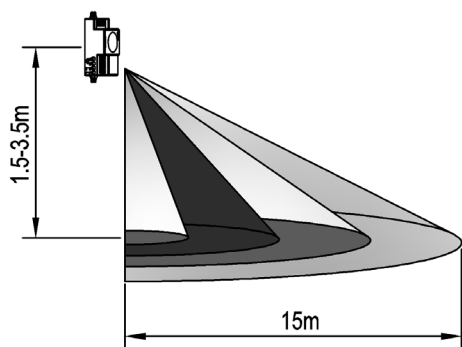
Tensión de entrada	220-240V
Sistema HF	5,8GHz CW radar, ISM band
Tiempo de espera UV (ajustable)	10s, 1min, 3min, 5min
Tiempo de desinfección	20min, 30min, 1h, 24h
Potencia (max)	500W (lámpara UVC)
Ángulo de detección	360° / 180°
Distancia de detección (ajustable)	Pared: 5m, 10m, 15m Techo: 3m, 5m, 8m (radio)
Altura de instalación (ajustable)	Pared: 1,5m a 3,5m Techo: 2m a 6m

Diagrama de Instalación del sensor

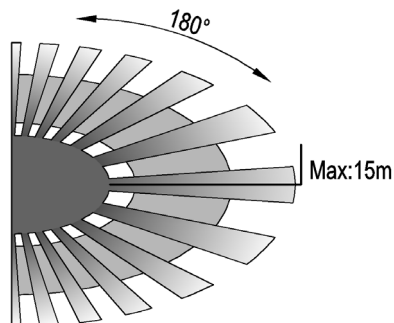


INFORMACIÓN DEL SENSOR:

Instalación en la pared:

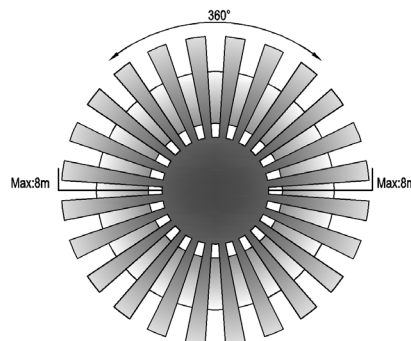
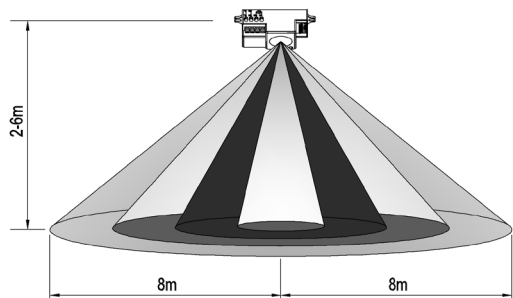


Altura de instalación: 1.5-3.5m



Distancia de detección: Max. 15m

Instalación en el techo:



Funcionamiento del Sensor en Modo Germicida

Modo Lámpara de desinfección UV: Deslice el interruptor DIP de modo "5" en la posición "○".

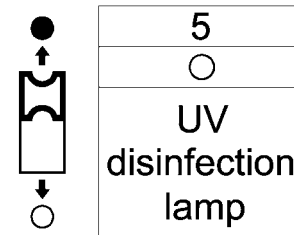
- Sensor ajustable: Se puede ajustar el área de detección dependiendo del tamaño de la estancia donde se vaya a utilizar. Baja sensibilidad de 5m para distancia de detección; Alta sensibilidad de 16m, para grandes habitaciones.
- Tiempo de espera ajustable. Se puede configurar atendiendo a las necesidades del cliente. El tiempo mínimo es 10s. El máximo es 5min.
- Tiempo de desinfección ajustable: Se puede configurar atendiendo a las necesidades del cliente. El tiempo mínimo es 20min. El máximo es 24h.
- Como medida de seguridad, para activar la desinfección, debe haber una primera detección del sensor tras ser alimentado. Cuando este detecte presencia apagará la lámpara UVC el tiempo establecido durante la configuración del sensor (de 10s a 5min). Transcurrido ese tiempo, comenzará la desinfección. En el caso de que el sensor vuelva a detectar presencia, el sensor apagará el tubo UVC y posteriormente, transcurrido el tiempo de espera, la función germicida se reiniciará desde el principio. Debido a esta función de reinicio, si no desea repetir el proceso de desinfección, debe apagar el interruptor.

Configuración del Sensor en Modo Germicida

Esta es la configuración para la lámpara germicida UV

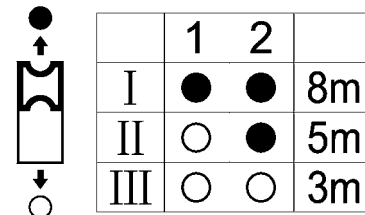
Modo lámpara germicida UV

Este modo significa que solo se puede conectar con la lámpara de desinfección UV.



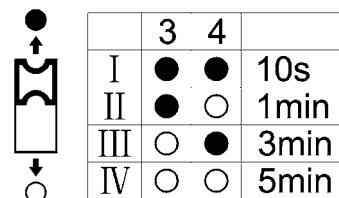
Área de detección

La distancia de detección se puede configurar con diferentes combinaciones de interruptores DIP para adaptarse con precisión a cada aplicación específica.



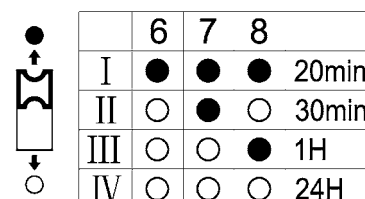
Tiempo de espera UV

El período de tiempo que le gustaría que la lámpara de desinfección UV se apague después de que la persona haya sido detectada.



Tiempo de desinfección

El período de tiempo que le gustaría desinfectar después de que la persona haya salido del área de detección.





Advertencias

ATENCIÓN:

- La instalación debe realizarla un electricista o un profesional experimentado.
- No se puede instalar en superficies irregulares.
- Frente al sensor no debe haber ningún objeto que obstruya la detección.
- Evite instalarlo cerca de metal y vidrio que puedan afectar el sensor.
- Por su seguridad, no abra la carcasa si encuentra un problema tras la instalación.
- Para evitar daños inesperados en el producto, agregue un dispositivo seguro de corriente 6A cuando instale el sensor de microondas, por ejemplo, fusible, tubo seguro, etc.

POSIBLES ERRORES Y CÓMO RESOLVERLOS:

- La carga no funciona:
 - a. Compruebe la potencia y la carga.
 - b. ¿Se enciende la luz indicadora después de la detección? En caso afirmativo, marque la carga.
 - c. Si la luz indicadora no se enciende después de la detección, verifique si la luz de trabajo corresponde a la luz ambiental.
 - d. Compruebe si el voltaje de funcionamiento corresponde a la fuente de alimentación.
- La sensibilidad es pobre:
 - a. Verifique si frente al sensor no debe haber ningún objeto obstructivo que afecte la recepción de las señales.
 - b. Compruebe si la fuente de la señal está en los campos de detección.
 - c. Compruebe la altura de instalación.
- El sensor no puede apagar automáticamente la carga:
 - a. Si hay señales continuas en los campos de detección.
 - b. Si el retardo de tiempo se establece en el más largo.
 - c. Si la potencia corresponde a la instrucción.