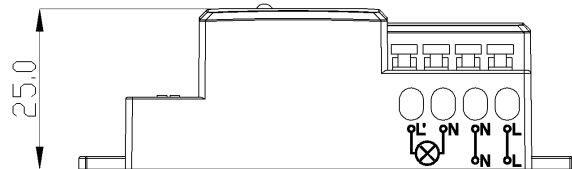
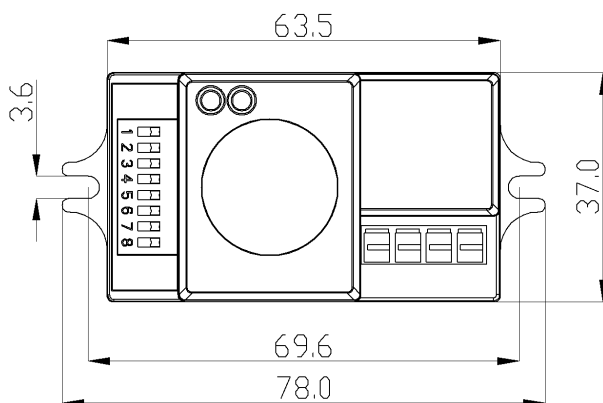
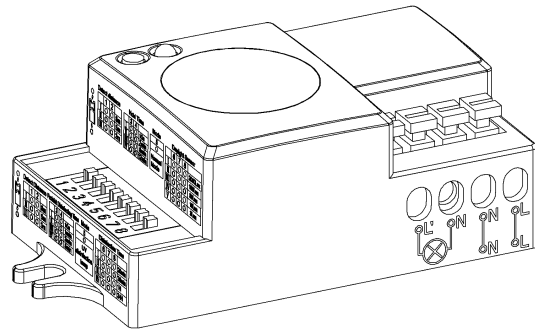




MANUAL DE INSTRUCCIONES

Sensor por microondas con función para lámparas germicidas UV



Descripción del producto

El producto es un sensor de microondas con onda electromagnética de alta frecuencia (5.8GHz) y circuito integrado. Reúne funciones de automatismo, comodidad, seguridad, ahorro de energía y practicidad. Funciona al recibir el movimiento humano. Su instalación es muy cómoda y su uso es muy amplio. La detección es posible atravesando puertas, cristales o paredes delgadas. También se puede usar con la lámpara de desinfección UV ya que posee una función específica para este fin.



CARACTERÍSTICAS:

Modo normal:

Tensión de entrada: 220 -240V/AC



Frecuencia: 50/60Hz

Sensor Día: 3lux, 10lux, 50lux, 100lux,
2000lux (ajustable)

Potencia de transmisión: <0.2mW

Sistema HF: 5.8GHz CW radar, ISM band

Tiempo espera: 10s, 2min, 8min, 12min

Potencia: 1200W 
300W 

Rango de detección: 360°/180°

Distancia detección: pared: 5m, 10m, 15m (ajustable)
techo: 3m, 5m, 8m (radio) ajustable

Consumo: aprox 0.9W

Altura de instalación: pared: 1.5-3.5m
techo: 2-6m

Velocidad de detección: 0.6-1.5m/s

Modo lámpara germicida UV:

Tensión de entrada: 220 -240V/AC

Frecuencia: 50/60Hz

Sistema HF: 5.8GHz CW radar, ISM band

Tiempo espera UV: 10s, 1min, 3min, 5min

Tiempo desinfección: 20min, 30min, 1H, 24H

Potencia: 500W (lámpara UVC)

Rango de detección: 360°/180°

Distancia detección: pared: 5m, 10m, 15m (ajustable)
techo: 3m, 5m, 8m (radio) ajustable

Altura de instalación: pared: 1.5-3.5m
techo: 2-6m

Funcionamiento:

Modo normal: deslice el interruptor de modo Dip "5" en la posición "●".

- Puede identificar día y noche: Puede funcionar con la luz del día y por la noche deslizando el interruptor "6" "7" "8" a la posición "●". Puede funcionar con una luz ambiente menor a 3LUX deslizando los tres interruptores a la posición "○".
- Sensor ajustable: Se puede ajustar el área de detección dependiendo del tamaño de la estancia donde se vaya a utilizar. Baja sensibilidad de 5m para distancia de detección; Alta sensibilidad de 16m, para grandes habitaciones.
- Tiempo de espera ajustable. Se puede configurar atendiendo a las necesidades del cliente. El tiempo mínimo es 10s. El máximo es 12min.

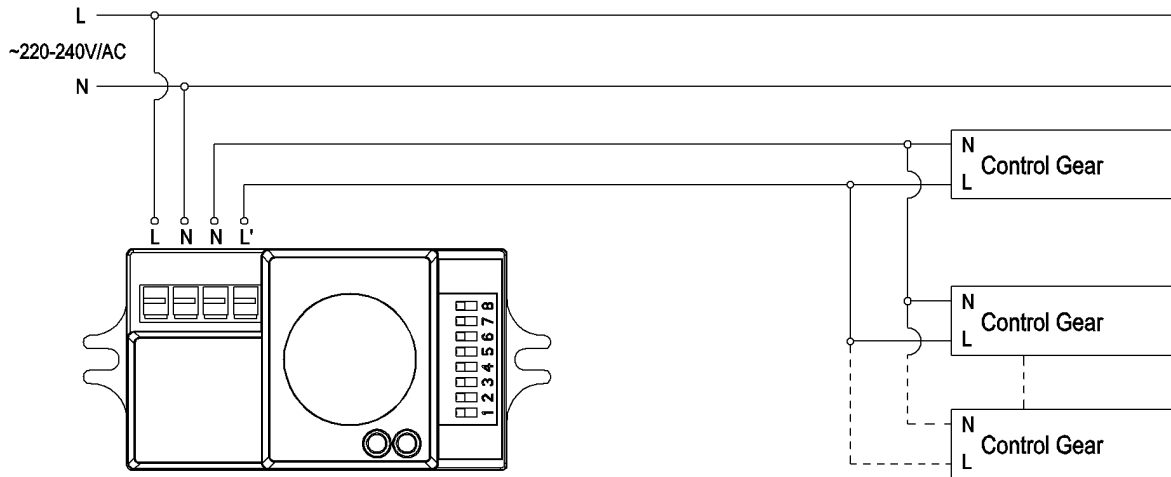
Modo Lámpara de desinfección UV: Deslice el interruptor DIP de modo "5" en la posición "○".

- Sensor ajustable: Se puede ajustar el área de detección dependiendo del tamaño de la estancia donde se vaya a utilizar. Baja sensibilidad de 5m para distancia de detección; Alta sensibilidad de 16m, para grandes habitaciones.
- Tiempo de espera ajustable. Se puede configurar atendiendo a las necesidades del cliente. El tiempo mínimo es 10s. El máximo es 5min.
- Tiempo de desinfección ajustable: Se puede configurar atendiendo a las necesidades del cliente. El tiempo mínimo es 20min. El máximo es 24h.
- Como medida de seguridad, para activar la desinfección, debe haber una primera detección del sensor tras ser alimentado. Cuando este detecte presencia apagará la lámpara UVC el tiempo



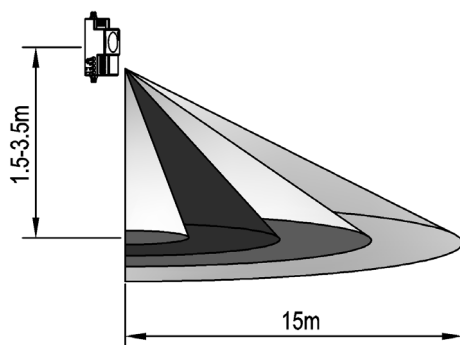
establecido durante la configuración del sensor (de 10s a 5min). Transcurrido ese tiempo, comenzará la desinfección. En el caso de que el sensor vuelva a detectar presencia, el sensor apagará el tubo UVC y posteriormente, transcurrido el tiempo de espera, la función germicida se reiniciará desde el principio. Debido a esta función de reinicio, si no desea repetir el proceso de desinfección, debe apagar el interruptor.

DIAGRAMA DE CONEXIÓN:

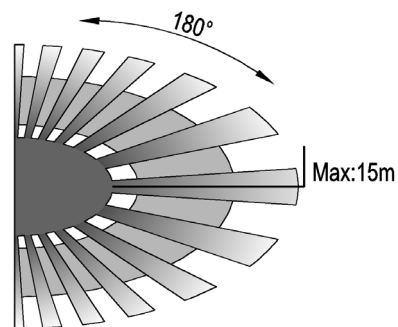


INFORMACIÓN DEL SENSOR:

Instalación en la pared:

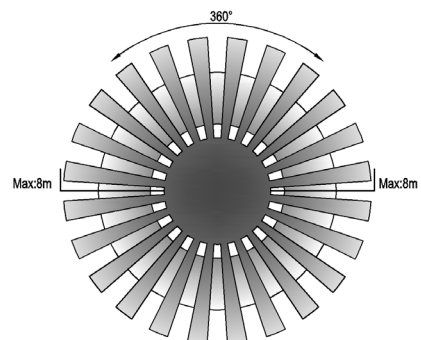
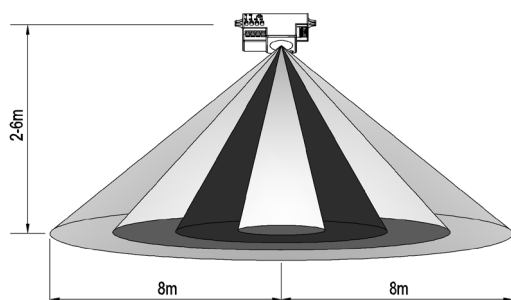


Altura de instalación: 1.5-3.5m



Distancia de detección: Max. 15m

Instalación en el techo:





Altura de instalación: 2-6m

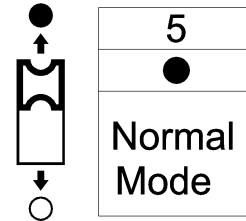
Distancia de detección: Max.16m

CONFIGURACIÓN:

Esta es la configuración en Modo Normal

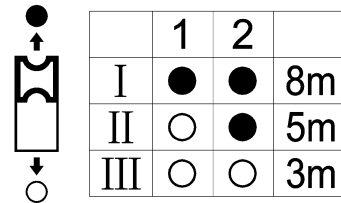
Modo normal

El sensor se puede conectar a cualquier tipo de lámpara: incandescente, de ahorro energético o lámparas LED con el objetivo de aumentar el ahorro de energía.



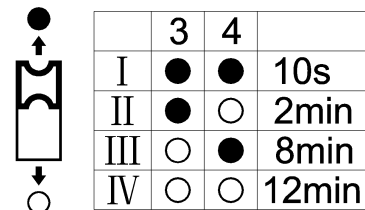
Área de detección

La distancia de detección se puede ajustar con diferentes combinaciones de interruptores DIP para adaptarse con precisión a cada aplicación específica.



Tiempo de espera

El tiempo de espera significa el período de tiempo que le gustaría mantener encendida la lámpara después de que la persona haya abandonado la distancia de detección



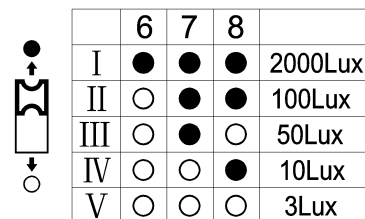
Sensor Día

El valor LUX se puede configurar en el interruptor DIP, para adaptarse a una aplicación particular. Si se detecta movimiento,

“2000LUX”: la lámpara funciona siempre, incluso durante el día.

“10LUX-100LUX”: la lámpara funciona sólo en el crepúsculo.

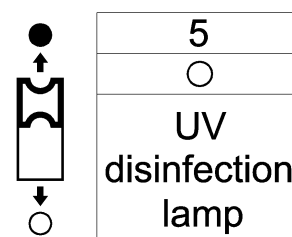
“3LUX”: la lámpara funciona sólo en la oscuridad



Esta es la configuración para la lámpara germicida UV

Modo lámpara germicida UV

Este modo significa que solo se puede conectar con la lámpara de desinfección UV.



Área de detección

La distancia de detección se puede configurar con diferentes combinaciones de interruptores DIP para adaptarse con precisión a cada aplicación específica.

	1	2	
I	●	●	8m
II	○	●	5m
III	○	○	3m

Tiempo de espera UV

El período de tiempo que le gustaría que la lámpara de desinfección UV se apague después de que la persona haya sido detectada.

	3	4	
I	●	●	10s
II	●	○	1min
III	○	●	3min
IV	○	○	5min

Tiempo de desinfección

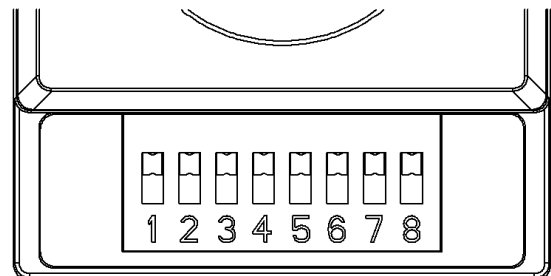
El período de tiempo que le gustaría desinfectar después de que la persona haya salido del área de detección.

	6	7	8	
I	●	●	●	20min
II	○	●	○	30min
III	○	○	●	1H
IV	○	○	○	24H

TEST:

Modo normal: deslice el interruptor de modo Dip "5" en la posición "●"

- Deslice el interruptor de Área de detección: interruptor "1" en posición "●", el interruptor "2" en posición "●". Deslice el interruptor de tiempo de espera: El interruptor "3" en posición "●", el "4" en posición "●". Deslice el interruptor Sensor Día: El interruptor "6" en posición "●", el "7" en posición "●", el "8" en posición "●".



- Cuando encienda la alimentación, la luz se encenderá de una vez, y aproximadamente 5 segundos después, la luz se apagará automáticamente. Entonces, si la luz recibe una señal de inducción, puede funcionar normalmente.

Detect Distance	1	2		Hold Time	3	4	Mode	5	Daylight Sensor	6	7	8			
	I	●	●		8m	I		●		●	10s	I	●	●	2000Lux
	II	○	●		5m	II		●		○	2min	II	○	●	100Lux
	III	○	○		3m	III		○		●	8min	III	○	○	50Lux
IV	○	○		IV	○	○	12min	Normal Mode	IV	○	○	10Lux			
									V	○	○	3Lux			

- Cuando el sensor recibe las segundas señales de inducción dentro de la primera inducción, se reiniciará a tiempo desde el momento.

Detect Distance	1	2		Prohibit Disinfecting Time	3	4	Mode	5	Disinfection Time	6	7	8			
	I	●	●		8m	I		●		●	10s	I	●	●	20min
	II	○	●		5m	II		●		○	1min	II	○	●	30min
	III	○	○		3m	III		○		●	3min	III	○	○	1H
IV	○	○		IV	○	○	5min	UV disinfection lamp	IV	○	○	24H			

- Deslice el Sensor Día: El interruptor "6" en posición "○", el "7" en "○", el "8" en "○". Si la luz ambiente es inferior a 3LUX, la carga del inductor podría funcionar cuando reciba la señal de inducción.



Modo lámpara germicida UV: deslice el interruptor de modo Dip "5" en la posición "○".

- Deslice el interruptor de Área de detección: El interruptor "1" en posición "●", el "2" en "●". Deslice el interruptor de tiempo de espera UV: El interruptor "3" en posición "●", el "4" en "●". Deslice el interruptor de Tiempo de desinfección: El interruptor "6" en posición "●", el "7" en "●", el "8" en "●".
- Cuando encienda la alimentación, si hay personas en la distancia de detección, la luz se apagará. Cuando el sensor ya no las detecte, la luz se encenderá y comenzará a desinfectar.
- Deslice el interruptor de tiempo de desinfección: El interruptor "6" en posición "○", el "7" en "○", el "8" en "○". Si no hay personas en el área de detección, puede funcionar para desinfectar las 24 horas.

Nota: Cuando realice la prueba a la luz del día y en el modo normal, deslice la perilla LUX a 2000lux; de lo contrario, la luz del sensor no podría funcionar.

ATENCIÓN:

- La instalación debe realizarla un electricista o un profesional experimentado.
- No se puede instalar en superficies irregulares.
- Frente al sensor no debe haber ningún objeto que obstruya la detección.
- Evite instalarlo cerca de metal y vidrio que puedan afectar el sensor.
- Por su seguridad, no abra la carcasa si encuentra un problema tras la instalación.
- Para evitar daños inesperados en el producto, agregue un dispositivo seguro de corriente 6A cuando instale el sensor de microondas, por ejemplo, fusible, tubo seguro, etc.

POSIBLES ERRORES Y CÓMO RESOLVERLOS:

- La carga no funciona:
 - a. Compruebe la potencia y la carga.
 - b. ¿Se enciende la luz indicadora después de la detección? En caso afirmativo, marque la carga.
 - c. Si la luz indicadora no se enciende después de la detección, verifique si la luz de trabajo corresponde a la luz ambiental.
 - d. Compruebe si el voltaje de funcionamiento corresponde a la fuente de alimentación.
- La sensibilidad es pobre:
 - a. Verifique si frente al sensor no debe haber ningún objeto obstructivo que afecte la recepción de las señales.
 - b. Compruebe si la fuente de la señal está en los campos de detección.
 - c. Compruebe la altura de instalación.
- El sensor no puede apagar automáticamente la carga:
 - a. Si hay señales continuas en los campos de detección.
 - b. Si el retardo de tiempo se establece en el más largo.
 - c. Si la potencia corresponde a la instrucción.