

### Campana Lowbay con Selector de Potencia y CCT Lowbay Hood with Power and CCT Selectors

**GARANTÍA 5 AÑOS**  
5 YEARS WARRANTY



#### DESCRIPCIÓN · DESCRIPTION

Campana LED Lowbay con selector de potencia y temperatura de color (CCT) para una versatilidad total. Gracias a sus selectores, el usuario puede elegir entre 25W, 40W, 60W y 80W de potencia y entre 3000K (luz cálida), 4000K (luz neutra), y 5000K (luz fría; contando así con 12 opciones diferentes en un sólo producto. Perfecto para ahorrar espacio en su stock. Ideal para iluminación industrial. No regulable. Clase de eficiencia energética D. Incorpora un difusor acrílico de 90° de apertura. Disponible con difusor de aluminio (servido a parte).

*Lowbay LED high bay with power and color temperature (CCT) selector for total versatility. Thanks to its selectors, the user can choose between 25W, 40W, 60W and 80W of power and between 3000K (warm light), 4000K (neutral light), and 5000K (cold light; thus having 12 different options in a single product. Perfect for saving space in your stock. Ideal for industrial lighting. Energy efficiency class D. It incorporates an acrylic diffuser with a 90° opening. Available with aluminum diffuser (served separately).*

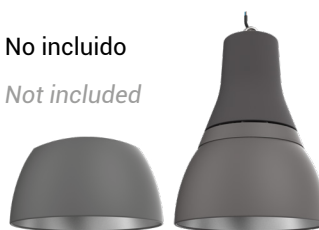


Reflector acrílico

PC Reflector

No incluido

Not included



Reflector de aluminio

Aluminium Reflector

#### GARANTÍA · WARRANTY

ALG le ofrece una garantía de **5 años** desde la fecha de compra.

*ALG offers you a 5-year warranty from the date of purchase.*



ALG dispone de un Sistema de Gestión de la Calidad según la norma ISO 9001 desde 1998 y desde el año 2021 estamos certificados con la norma 14001 para mejor conservación y protección del Medio Ambiente

*ALG has a Quality Management System according to the ISO 9001 standard since 1998 and since 2021 we have been certified with the 14001 standard for better conservation and protection of the Environment.*

## INFORMACIÓN TÉCNICA - TECHNICAL INFORMATION

## DATOS COMERCIALES / COMMERCIAL DATA

CODE	67854
REFERENCE	LOW BAY 80/60/40/25W

## DATOS ELECTRICOS / ELECTRICAL DATA

INPUT VOLTAGE	220-240V			
FREQUENCY	50Hz			
POWER	80W	60W	40W	25W
POWER FACTOR	0,95			
IEC PROTECTION	Class I			

## DATOS FOTOMÉTRICOS / PHOTOMETRIC DATA

EFFICACY (LM/W)	121lm/W	125lm/W	125lm/W	124lm/W
LUMINOUS FLUX (LM)	9700lm	7500lm	5000lm	3100lm
CCT (KELVIN)	3000K / 4000K / 5000K			
CRI	80			
BEAM ANGLE	90°			
LUMEN MAINT. FACTOR	0,8			

## VIDA ÚTIL Y MEDIO AMBIENTE / LIFESPAN &amp; ENVIRONMENTAL DATA

ENERGY CLASS	D
CONSUMPTION	80kWh/1000h
LIFESPAN	50000h
WORKING TEMP.	-30°C~+50°C

## FUENTE DE ALIMENTACIÓN / DRIVER

DRIVER BRAND	LIFUD
DIMMABLE	NO
SURGE PROTECTION	L-N 4KV L/N-PE 6KV

## CARACTERÍSTICAS FÍSICAS / PHYSICAL CHARACTERISTICS

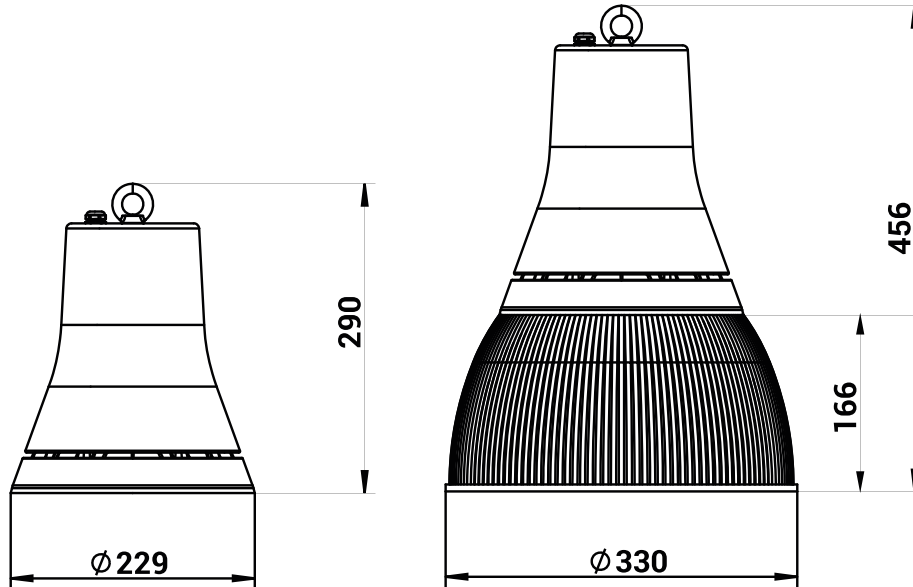
SIZE	Ø229*290mm
SIZE WITH PC REFLECTOR	Ø330*456mm (INCLUDED)
SIZE WITH ALUMINIUM REFLECTOR	Ø319*415mm (NOT INCLUDED)
WEIGHT	1,68kg (without any reflector)
IP PROTECTION	IP20
IK PROTECTION	IK08
BODY MATERIAL	ALUMINIUM
DIFFUSFER MATERIAL	PC (Included) / Aluminium (Not Included)

## EMBALAJE / PACKAGING

CODE	67854 (Part 1)	67854 (Part 2 - Reflector)	67855 (Not included)
REFERENCE	LOW BAY 80/60/40/25W	LOW BAY 80/60/40/25W	REFLECTOR ALUMINIO LOW BAY 80/60/40/25
UNITS OUTER BOX	1	10	10
SIZE OF BOX	26,5x26,5x33,5cm	44x43x65,5cm	37x37x68cm
GROSS WEIGHT	2,19KG	5,87KG	3,60KG

## DIMENSIONES - SIZE

### CON REFLECTOR ACRÍLICO - WITH PC REFLECTOR



### CON REFLECTOR DE ALUMINIO 67855 - CON EL REFLECTOR DE ALUMINIO 67855

No incluido. Se pide a parte. Referencia 67855.

*Not included. It is ordered separately. Reference 67855.*

