

Sommario - Summary

Lampade a LED - Lampade incandescenti
LED Lamps - Incandescent lamps

Pag. 4



Lampade professionali a LED
Professional LED Lamps

Pag. 16



Sistemi di controllo della luce
Light control systems

Pag. 20



Alimentatori LED
LED drivers

DALI 2 PUSH 1-10Vdc TRIAC

Pag. 31



Kit di emergenza per LED (Inverter)
LED emergency kit (Inverter)

Pag. 56



Alimentatori LED e dimmer per progetti speciali
LED driver and dimmer for special projects

Pag. 74



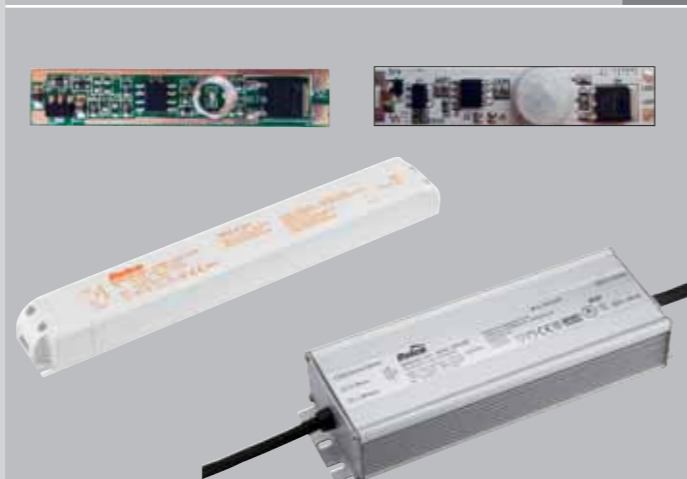
Strisce LED 12V - 24V e profili di alluminio dissipanti
Strip LED 12V - 24V and aluminium heat sink profile

Pag. 82



LED driver e Controller RGB per Strisce LED 12V/24V
LED Driver and RGB Controller for 12V/24V LED Strips

Pag. 90



Varialuce per lampade LED
Dimmer for LED bulbs



Pag. 105



Varialuce serie componibile lampade LED dimmerabili moduli LED Acrich
Built in dimmer for dimmable LED bulbs and LED modules Acrich

Pag. 115



Rilevatori di presenza e movimento
Sensor solution provider



Pag. 122



Porta lampada, interruttori e cablaggi
Lampholders, switches and cordset

Pag. 132



Varialuce e dispositivi di comando
Dimmer and control system

Pag. 143



Sistemi per edifici civili
System for civil buildings

Pag. 146



Condensatori e reattori per lampade a scarica
Capacitors and ballast for discharge lamps

Pag. 150



Moduli LED professionali
Professional LED modules

Pag. 152



Trasformatori elettronici per bassissima tensione
Electronic transformers for low voltage



Pag. 164



LED CLASSICA - Reglette

Pag. 166



LAMPADE LED - LED LAMPS

CONFORMI A:

- Direttiva 2009/125/CE (Direttiva Ecodesign)
- Regolamento (UE) 2021/341 che garantiscono la corretta efficienza energetica e la durata

COMPLY WITH:

- Directive 2009/125 / EC (Ecodesign Directive)
- Regulation (EU) 2021/341 which guarantee the correct energy efficiency and durability

REGOLAZIONE LAMPADE - LAMP DIMMING



Per una regolazione più sicura di lampade LED dimmerabili si consiglia l'uso dei dimmer Relco specifici per lampade LED

For a better regulation of the LED bulbs we recommend the use of the dimmer Relco for LED bulbs



LT 2 UN
Pag. 111

Regolatori da incasso per lampade LED dimmerabili
Built in dimmer for dimmable LED bulbs
Pag. 112

Promo espositore - Expositor promotion

LED

Codice espositore
Expositor code
R00012.01

Codice crowner luminoso
Light crowner code
R00005.01

Dimensioni - Dimensions
40x46x190cm

Contiene max 200 lampade
Contains max 200 lamps



Sfera - Ball lamp

E14 - E27



- 1 -



- 2 -



- 3 -

Vetro - Glass

Plastica - Plastic



Astuccio con asola
Pack with slot

Fig.	W	V			K	lm	Ra ≥	DIM			H mm	Ø mm	PCS		CBM m³		EAN 8009935	Code
- 1 -	5≈(40)	220-240	E14	360°	3000	500	80	SI	15.000	25.000	75	45	10	0,0035	ASA	101624	555242	
- 1 -	5≈(40)	220-240	E27	360°	3000	500	80	SI	15.000	25.000	75	45	10	0,0035	ASA	101693	555244	
- 1 -	5≈(40)	220-240	E14	360°	6500	500	80	SI	15.000	25.000	75	45	10	0,0035	ASA	101761	555243	
- 1 -	5≈(40)	220-240	E27	360°	6500	500	80	SI	15.000	25.000	75	45	10	0,0035	ASA	101839	555245	
- 2 -	5≈(40)	220-240	E14	360°	3000	500	80	NO	15.000	25.000	75	45	10	0,0035	ASA	007414	555277.0101	
- 2 -	4≈(40)	220-240	E14	360°	4000	470	80	NO	15.000	25.000	82	45	10	0,0017	ASA	0074201	555277.4K	
- 2 -	5≈(40)	220-240	E27	360°	3000	500	80	NO	15.000	25.000	75	45	10	0,0035	ASA	101174	555281.0101	
- 3 -	4≈(60)	220-240	E27	360°	6500	600	80	NO	15.000	25.000	75	45	10	0,0035	ASA	021434	555245.0101	

Oliva - Candle

E14



- 1 -



- 2 -

Vetro / Glass



Astuccio con asola
Pack with slot

Fig.	W	V			K	lm	Ra ≥	DIM			H mm	Ø mm	PCS		CBM m³		EAN 8009935	Code
- 1 -	4≈(40)	220-240	E14	360°	3000	470	80	SI	15.000	25.000	98	35	10	0,0012	ASA	101907	555280	
- 1 -	4≈(40)	220-240	E14	360°	4000	470	80	SI	15.000	25.000	98	35	10	0,0012	ASA	010124	555280.4K	
- 2 -	5≈(40)	220-240	E14	360°	3000	500	80	NO	15.000	25.000	98	35	10	0,0056	ASA	007483	555278.0101	

Colpo di Vento - Bent-tip Candle / Tortiglione - Twisted Lamp

E14



Astuccio con asola
Pack with slot

Vetro - Glass

Plastica - Plastic

Vetro - Glass

Colpo di Vento - Bent-tip Candle

Fig.	W	V			K	lm	Ra ≥	DIM			H mm	Ø mm	PCS		CBM m³		EAN 8009935	Code
- 1 -	6≈(40)	220-240	E14	360°	3000	600	80	SI	15.000	25.000	131	37	10		0,0032	ASA	102041	555201
- 1 -	6≈(40)	220-240	E14	360°	6000	600	80	SI	15.000	25.000	131	37	10		0,0032	ASA	102119	555202
- 1 -	5≈(40)	220-240	E14	360°	3000	500	80	NO	15.000	25.000	125	35	10		0,0056	ASA	101310	555283.0101
- 3 -	6≈(40)	220-240	E14	200°	6500	600	80	NO	15.000	25.000	131	37	10		0,0032	ASA	019745	555202.0101

Tortiglione - Twisted Lamp

Fig.	W	V			K	lm	Ra ≥	DIM			H mm	Ø mm	PCS		CBM m³		EAN 8009935	Code
- 4 -	5≈(40)	220-240	E14	360°	3000	500	80	NO	15.000	25.000	100	35	10		0,0056	ASA	101242	555282.0101
- 5 -	5≈(40)	220-240	E14	360°	3000	500	80	NO	15.000	25.000	100	35	10		0,0056	ASA	008183	555351.0101

Reflector R50 - R63



Astuccio con asola
Pack with slot

Vetro - Glass

Plastica - Plastic

Metallo - Metal

Fig.	W	V			K	lm	Ra ≥	DIM			H mm	Ø mm	PCS		CBM m³		EAN 8009935	Code
- 1 -	3,5≈(35)	220-240	E14	120°	3000	350	80	NO	15.000	25.000	86	50	10		0,00272	ASN	007933	555345.0101
- 1 -	6≈(60)	220-240	E27	120°	3000	600	80	NO	15.000	25.000	102	63	10		0,00430	ASN	007971	555346.0101
- 2 -	5,5≈(50)	220-240	E27	120°	3000	550	80	NO	15.000	25.000	107	63	10		0,00430	ASN	007759	555343.0101
- 2 -	5,5≈(50)	220-240	E27	120°	6000	550	80	NO	15.000	25.000	107	63	10		0,00430	ASN	007926	555344.0101
- 3 -	4,6≈(40)	220-240	E27	30°	3000	200	80	SI	15.000	25.000	102	63	10		0,00430	BLT	010568	555026.0101
- 3 -	5,8≈(60)	220-240	E27	30°	3000	260	80	SI	15.000	25.000	102	63	10		0,00430	BLT	010704	555028.0101

Goccia - GLS glass E27



- 1 -



- 2 -



- 3 -



Astuccio con asola
Pack with slot

Vetro - Glass

Plastica - Plastic

Fig.	W	V			K	lm	Ra \geq	DIM			H mm	\emptyset mm	PCS	CBM m ³		EAN 8009935	Code
- 1 -	13≈(150)	220-240	E27	360°	3000	1300	80	SI	15.000	25.000	105	60	10	0,0071	ASA	102188	555284
- 1 -	13≈(150)	220-240	E27	360°	6500	1300	80	SI	15.000	25.000	105	60	10	0,0071	ASA	102256	555285
- 1 -	13≈(150)	220-240	E27	360°	4000	1300	80	SI	15.000	25.000	105	60	10	0,0071	ASA	102324	555370
- 2 -	6≈(60)	220-240	E27	360°	3000	600	80	NO	15.000	25.000	105	60	10	0,0071	ASA	007346	555276.0101
- 2 -	6,5≈(60)	220-240	E27	360°	4000	806	80	NO	15.000	25.000	106	60	10	0,0038	ASA	007353	555276.4K
- 2 -	8≈(60)	220-240	E27	360°	3000	800	80	SI	15.000	25.000	105	60	10	0,0071	ASA	101129	555286.0101
- 2 -	8≈(75)	220-240	E27	360°	4000	1055	80	NO	15.000	25.000	106	60	10	0,0038	ASA	101143	555286.4K
- 2 -	6,5≈(75)	220-240	E27	360°	3000	608	80	SI	15.000	25.000	105	60	10	0,0071	ASA	009289	555383.0101
- 2 -	6,5≈(75)	220-240	E27	360°	4000	1000	80	NO	15.000	25.000	105	60	10	0,0071	ASA	367242	555383.4K
- 3 -	8,5≈(60)	220-240	E27	230°	3000	850	80	NO	15.000	25.000	111	60	10	0,0071	ASA	020659	555215.0101
- 3 -	11≈(75)	220-240	E27	230°	3000	1055	80	NO	15.000	25.000	108	60	10	0,0040	ASA	020871	555218.3K
- 3 -	15≈(150)	220-240	E27	230°	3000	1500	80	NO	15.000	25.000	127	67	10	0,0095	ASA	101396	555306.0101
- 3 -	15≈(100)	220-240	E27	230°	4000	1521	80	NO	15.000	25.000	124	60	10	0,0045	ASA	101402	555306.4K
- 3 -	15≈(150)	220-240	E27	230°	6500	1500	80	NO	15.000	25.000	127	67	10	0,0095	ASA	101532	555307.0101
- 3 -	17,5≈(115)	220-240	E27	230°	3000	1800	80	NO	15.000	25.000	140	70	10	0,0069	ASA	101549	555307.3K
- 3 -	17,5≈(115)	220-240	E27	230°	4000	1800	80	NO	15.000	25.000	140	70	10	0,0069	ASA	101556	555307.4K

Goccia - GLS glass E27



- 1 -



- 2 -



- 3 -

Vetro - Glass

Fig.	W	V			K	lm	Ra \geq	DIM			H mm	\emptyset mm	PCS	CBM m ³		EAN 8009935	Code
- 1 -	8≈(60)	220-240	E27	-	3000	800	80	SI	15.000	25.000	105	60	10	0,0071	ASA	008435	555359.0101
- 2 -	10≈(75)	220-240	E27	360°	2200	1000	80	SI	15.000	25.000	105	60	10	0,0071	ASA	008503	555362.0101
- 3 -	4≈(40)	220-240	E27	360°	2200	400	80	NO	15.000	25.000	140	60	10	0,00816	ASA	008534	555363.0101

Crystal E14



- 1 -



- 2 -

Cristallo - Crystal

Fig.	W	V			K	lm	Ra \geq	DIM			H mm	\emptyset mm	PCS	CBM m ³		EAN 8009935	Code
- 1 -	3≈(25)	220-240	E14	360°	3000	300	80	NO	15.000	25.000	66	41	10	0,0035	ASN	020802	555235.0101
- 2 -	3≈(25)	220-240	E14	360°	3000	300	80	NO	15.000	25.000	80	31	10	0,0054	ASN	021496	555227.0101

Goccia speciale RGB Bluetooth Special standard RGB Bluetooth



- 1 -

Plastica - Plastic



Nuova serie di lampade LED RGB dimmerabili.....
Scarica l'App e crea i tuoi scenari anche a tempo di musica!

New series of dimmable RGB LED lamps.....
Download the App and create your own scenarios even at music time!



IOLight
Control unit
iOS 8.1+



Fig.	W	V	Icon	Icon	Ra	DIM	ON/OFF	Icon	H mm	Ø mm	PCS	CBM m³	EAN 8009935	Code
- 1 -	6	FULLCOLOR	220-240	E27	300°	80	SI	15.000	25.000	120	60	10	0,0071	ASA 004239 555322.0101

Dimmerabile direttamente da apparecchi iOS
Directly dimmable from iOS device

Lampade RGB controllate da i-Phone con le seguenti funzioni:

- Accende e spegne la lampada
- Controlla il livello di luminosità con la funzione dimmer lineare
- Cambia colore in automatico o mediante selezione
- Quando si ascolta musica può cambiare luminosità e colore a tempo con la musica
- Può controllare diverse sorgenti contemporaneamente (max 4 gruppi, ognuno max 4 lampade)

Applicazioni:

- Showroom, aree di ricevimento, bar, etc.
- Controllabili da apparecchi con app iOS 8.1+
- Distanza di copertura segnale: 20metri

RGB bulbs controlled by i.phone with the following functions:

- Turn the lights on and off
- Adjust brightness level with linear dimming functions
- Change color automatically or by selection
- When enjoy the audio could auto dimming and change color
- Could control several lighting devices at the same time (max 4 groups, each max 4 bulbs)

Applications:

- Showroom, reception areas, lounge, etc
- Smart devices with app iOS 8.1+
- Expected coverage: 20metres

G9



- 1 -

- 2 -

- 3 -

Plastica - Plastic



Astuccio normale
Normal Pack

Fig.	W	V	Icon	Icon	K	lm	Ra	DIM	ON/OFF	Icon	H mm	Ø mm	PCS	CBM m³	EAN 8009935	Code	Netto	QTY*
- 1 -	2≈(25)	220-240	G9	250°	4000	200	80	NO	15.000	25.000	53	17	10	0,0058	ASN 102010	555293.0101	1,00	220
- 2 -	3≈(20)	220-240	G9	320°	3000	200	80	SI	15.000	25.000	48	16	10	0,0002	ASN 020888	555249.0101	1,00	512
- 3 -	2,5≈(25)	220-240	G9	140°	3000	230	80	NO	15.000	25.000	36	22	10	0,0058	ASN -	555294.0101	1,00	350
- 3 -	2≈(25)	220-240	G9	250°	3000	190	80	NO	15.000	25.000	36	22	10	0,0058	ASN -	555206.0101	1,00	350
-	3≈(20)	220-240	G9	360°	3000	240	80	NO	15.000	25.000	-	-	10	0,0058	ASN -	555188.0101	1,00	1.177
- 2 -	2,5≈(25)	220-240	G9	360°	3000	270	80	SI	15.000	25.000	48	16	10	0,0002	ASN -	555354.0101	1,00	1.177

* Fino ad esaurimento - Offer valid while supplies last

PAR 30 PAR 38



- 1 -

Plastica - Plastic



Astuccio normale
Normal Pack

PAR 30

Fig.	W	V			K	lm	Ra \geq	DIM			H mm	\emptyset mm	PCS		CBM m ³		EAN 8009935	Code
- 1 -	11,5≈(75)	220-240	E27	36°	4000	1150	80	NO	15.000	25.000	125	89	10		0,0300	ASN	102645	555302.0101

PAR 38

Fig.	W	V			K	lm	Ra \geq	DIM			H mm	\emptyset mm	PCS		CBM m ³		EAN 8009935	Code
- 1 -	14 ≈(75)	220-240	E27	75°	3000	1400	80	NO	15.000	25.000	140	120	10		0,0382	ASN	008558	555364.0101

GU10



- 1 -



- 2 -

Cod. RP0710
Emergenza per lampade
LED a 230V (Pag. 57)
Batteria da ordinare
separatamente (Cod. 00PB0800)
*Emergency for LED 230V LED lamps
(Page 57) Battery to be ordered
separately (Cod. 00PB0800)*



Fig.	W	V			K	lm	Ra \geq	DIM			H mm	\emptyset mm	PCS		CBM m ³		EAN 8009935	Code	Netto	QTY*
- 1 -	4≈(50)	220-240	GU10	45°	3000	400	80	SI	15.000	25.000	75	50	10		0,0027	ASN	020741	555248.0101	1,20	2.848
- 2 -	7≈(50)	220-240	GU10	36°	4000	700	80	NO	15.000	25.000	56	50	10		0,0027	ASN	102997	555304.0101		
- 2 -	6≈(40)	220-240	GU10	36°	3000	450	80	SI	15.000	25.000	56	50	10		0,0016	ASN	020932	555219.0101		

* Fino ad esaurimento - Offer valid while supplies last

MR16 - HL111

12V



MR16

Metallo - Metal

Fig.	W	V			K	lm	Ra ≥	DIM			H mm	Ø mm	PCS	CBM m³		EAN 8009935	Code
- 1 -	4≈(30)	12 AC/DC	GU5,3	36°	3000	400	80	NO	15.000	25.000	49	50	10	0,0027	ASN	128584	555064.0101
- 1 -	4≈(30)	12 AC/DC	GU5,3	36°	4000	400	80	NO	15.000	25.000	49	50	10	0,0027	ASN	004307	555065.0101

* Fino ad esaurimento - Offer valid while supplies last



Per lampade dimmerabili vedi Pag. 17
For dimmable lamps see Pag. 17

HL111

Fig.	W	V			K	lm	Ra ≥	DIM			H mm	Ø mm	PCS	CBM m³		EAN 8009935	Code
- 4 -	10≈(60)	12 AC/DC	G53	36°	4000	1000	80	NO	15.000	25.000	62	111	10	0,0165	ASN	008688	555367.0101

G4

12V



Plastica - Plastic



Fig.	W	V			K	lm	Ra ≥	DIM			H mm	Ø mm	PCS	CBM m³		EAN 8009935	Code	
- 1 -	2,5≈(20)	12DC/AC	G4	250°	3000	250	80	NO	15.000	25.000	45	17	10	0,0058	ASN	102225	555296.0101	
- 1 -	2,5≈(25)	12DC/AC	G4	250°	4000	250	80	NO	15.000	25.000	45	17	10	0,0058	ASN	102294	555297.0101	
- 2 -	2,5≈(25)	12DC/AC	G4	250°	3000	230	80	NO	15.000	25.000	36	22	10	0,0058	ASN	102362	555298.0101	Netto 1,00 QTY* 1.180
- 2 -	2,5≈(25)	12DC/AC	G4	250°	4000	230	80	NO	15.000	25.000	36	22	10	0,0058	ASN	102430	555299.0101	Netto 1,00 QTY* 910

* Fino ad esaurimento - Offer valid while supplies last



Trasformatore elettronico indipendente dimmerabile, per lampade alogene (20÷105W) e lampade a LED (3÷55W), 12Vac (* max 3 lampade)
Dimmable independent electronic transformer halogen lamps (20÷105W) and LED lamps (3÷55W), 12Vac (* max 3 lamps)

LPH	Vac IN		Carico Load	W	Hz	ta °C	tc °C	Vout Vac
120x39x28	220-240	C	HALO LED *	20÷105 3÷55	50/60	-15...50	80	12



Cod. RP0711
Emergenza per lampade LED a 12V (Pag. 57)
Batteria da ordinare separatamente (Cod. 00PB0800)
Emergency for LED 12V LED lamps (Page 57)
Battery to be ordered separately (Cod. 00PB0800)



Lampada alogena - Halogen lamp
12Vac - 20÷105W

Lampada LED - LED lamp
12Vac - 3÷55W - * Max 3 Lamps

GX53



- 1 -

Plastica - Plastic

NEW

Fig.	W	V			K	lm	Ra ≥	DIM			H mm	Ø mm	PCS		CBM m³		EAN 8009935	Code
- 1 -	4≈(7)	220-240	GX53	180°	3000	320	80	NO	15.000	25.000	24	75	1	-	ASN	189417	6011249	
- 1 -	4≈(7)	220-240	GX53	180°	4000	320	80	NO	15.000	25.000	24	75	1	-	ASN	211668	6011256	
- 1 -	9≈(15)	220-240	GX53	180°	3000	720	80	NO	15.000	25.000	25	75	1	-	ASN	223746	6014653	
- 1 -	9≈(15)	220-240	GX53	180°	4000	720	80	NO	15.000	25.000	25	75	1	-	ASN	314666	6014660	
- 1 -	9≈(15)	220-240	GX53	180°	3000	720	80	SI	15.000	25.000	25	75	1	-	ASN	513809	6014653.DIM	
- 1 -	9≈(15)	220-240	GX53	180°	4000	720	80	SI	15.000	25.000	25	75	1	-	ASN	544513	6014660.DIM	

Comparazione sulle equivalenti fluorescenti integrate - Comparison on equivalent fluorescent integrated

PAR56

IP68



- 1 -

Plastica - Plastic



Esempio applicativo - Application example

Fig.	W	V	mA			K	lm	Ra ≥	DIM			H mm	Ø mm	PCS		CBM m³		EAN 8032793	Code
- 1 -	27	12Vdc	-	cavo	160°	3000	1350	80	NO	15.000	25.000	100	183	10	0,0044	ASN	858713	24169	
- 1 -	27	27Vdc	350	cavo	160°	FULLCOLOR	-	-	NO	15.000	25.000	100	183	12	0,0044	ASN	851912	24162	

MONOCROMATICO: cavo in uscita in silicone a 2 conduttori. Lunghezza 1m - **MONOCHROMATIC:** 2-conductor silicone output cable. Length 1m.

RGB: cavo in uscita in silicone a 4 conduttori. Lunghezza 1m - **RGB:** 4-conductor silicone output cable. Length 1m.

R7s



- 1 -



- 2 -

Plastica - Plastic

Fig.	W	V			K	lm	Ra ≥	DIM			H mm	Ø mm	PCS		CBM m³		EAN 8009935	Code
- 1 -	12≈(120)	85-265	R7s	360°	3000	1200	83	NO	15.000	30.000	135	22	1	0,0003	ASA	102652	555315.0101	
- 2 -	5≈(50)	85-265	R7s	360°	3000	500	83	SI	15.000	30.000	78	22	1	0,0001	ASA	102720	555316.0101	
- 2 -	10≈(100)	85-265	R7s	360°	3000	1000	83	SI	15.000	30.000	118	22	1	0,0002	ASA	102508	555300.0101	

Globo - Globe lamp



- 1 -



- 2 -



- 3 -



- 4 -

Vetro - Glass

Plastica - Plastic

Vetro - Glass

Fig.	W	V			K	lm	Ra ≥	DIM			H mm	Ø mm	PCS	CBM m ³		EAN 8009935	Code
- 1 -	10≈(75)	220-240	E27	360°	3000	1000	80	SI	15.000	25.000	128	95	4	0,0153	ASA	102393	555209
- 1 -	10≈(75)	220-240	E27	360°	3000	1000	80	SI	15.000	25.000	175	125	4	0,0153	ASA	102461	555210
- 2 -	5≈(40)	220-240	E27	360°	3000	500	80	NO	15.000	25.000	128	95	4	0,0153	ASA	007230	555338.0101
- 2 -	5≈(40)	220-240	E27	360°	3000	500	80	SI	15.000	25.000	128	95	4	0,0153	ASA	007469	555339.0101
- 2 -	5≈(40)	220-240	E27	360°	3000	500	80	SI	15.000	25.000	175	125	4	0,0153	ASA	007162	555337.0101
- 2 -	10≈(75)	220-240	E27	360°	3000	1000	80	NO	15.000	25.000	175	125	4	0,0153	ASA	008695	555368.0101
- 2 -	10≈(75)	220-240	E27	360°	3000	1000	80	SI	15.000	25.000	175	125	4	0,0153	ASA	008718	555369.0101
- 3 -	9≈(60)	220-240	E27	300°	3000	900	80	NO	15.000	25.000	133	95	4	0,0175	ASA	020239	555209.0101
- 3 -	10≈(60)	220-240	E27	300°	3000	1000	80	SI	15.000	25.000	162	125	4	0,0183	ASA	020307	555210.0101
- 3 -	13≈(100)	220-240	E27	300°	3000	1300	80	NO	15.000	25.000	133	95	4	0,0175	ASA	020161	555208.0101
- 3 -	15≈(100)	220-240	E27	300°	3000	1500	80	SI	15.000	25.000	162	125	4	0,0183	ASA	020093	555207.0101
- 4 -	4≈(30)	220-240	E27	300°	2100	320	80	SI	15.000	15.000	190	150	6	-	ASA	508600	558108.0101
- 1 -	10≈(75)	220-240	E27	360°	4000	1000	80	SI	15.000	25.000	128	95	4	0,0153	ASA	8032979 492519	555371
- 1 -	10≈(75)	220-240	E27	360°	4000	1000	80	SI	15.000	25.000	175	125	4	0,0153	ASA	8032979 492601	555339



- 1 -



- 2 -

Vetro - Glass



- 3 -



- 4 -



- 5 -



- 6 -

Vetro - Glass

Fig.	W	V			K	lm	Ra	DIM			H mm	Ø mm	PCS		CBM m ³		EAN 8009935	Code
- 1 -	5≈(40)	220-240	E27	360°	2200	-	80	SI	15.000	25.000	175	125	4		0,0153	ASN	008084	555349.0101
- 2 -	5≈(30)	220-240	E27	360°	2200	-	80	SI	15.000	25.000	140	95	5		0,0088	ASN	617253	557217.0101
- 2 -	5≈(30)	220-240	E27	360°	2200	-	80	SI	15.000	25.000	175	125	4		0,0153	ASN	610643	557216.0101
- 3 -	5≈(40)	220-240	E27	300°	3000	-	80	SI	15.000	25.000	140	95	4		0,0153	ASN	009043	555374.0101
- 3 -	5≈(40)	220-240	E27	300°	3000	-	80	SI	15.000	25.000	175	125	4		0,0153	ASN	009203	555377.0101
- 4 -	5≈(40)	220-240	E27	300°	3000	-	80	SI	15.000	25.000	140	95	4		0,0153	ASN	008892	555373.0101
- 4 -	5≈(40)	220-240	E27	300°	3000	-	80	SI	15.000	25.000	175	125	4		0,0153	ASN	009111	555376.0101
- 5 -	5≈(40)	220-240	E27	300°	3000	-	80	SI	15.000	25.000	140	95	4		0,0153	ASN	008053	555348.0101
- 5 -	5≈(40)	220-240	E27	300°	3000	-	80	SI	15.000	25.000	175	125	4		0,0153	ASN	009050	555375.0101
- 6 -	5≈(30)	220-240	E27	300°	2700	330	80	SI	15.000	15.000	135	95	50		0,0153	ASN	012241	558109.0101
- 6 -	5≈(30)	220-240	E27	300°	2700	330	80	SI	15.000	15.000	175	125	20		0,0153	ASN	012265	558110.0101



Big size decò - fumè

Classic Deco



- 1 -



- 2 -

Vetro - Glass

Fig.	W	V			K	lm	Ra	DIM			H mm	Ø mm	PCS		EAN 8009935	Code
- 1 -	6≈(50)	220-240	E27	300°	2100	120	80	SI	10.000	15.000	410	195	4	ASN	378325	4300391
- 2 -	4≈(40)	220-240	E27	300°	2100	100	80	SI	10.000	15.000	275	165	4	ASN	165082	4300081



- 3 -



- 4 -

Vetro - Glass

Fig.	W	V			K	lm	Ra	DIM			H mm	Ø mm	PCS		EAN 8009935	Code
- 3 -	4≈(40)	220-240	E27	300°	2100	100	80	SI	10.000	15.000	270	170	4	ASN	112615	4300301
- 4 -	6≈(50)	220-240	E27	300°	2100	120	80	SI	10.000	15.000	290	160	4	ASN	703236	4300061

LAMPADINE INCANDESCENTI - INCANDESCENT LAMPS
Solo per mercato extra CEE - Only for Extra CEE market

Goccia - Standard								
	W	V				PCS	EAN 8009935	Code
	60	230	CH	E27	SI	100	029638	017427.0101
	75	230	CH	E27	SI	100	029645	017425.0101
	100	230	CH	E27	SI	100	029652	017423.0101
	200	230	CH	E27	SI	50	029881	017420.0101
	60	24÷25	CH	E27	SI	100	007889	000998.0101

Goccia semafori - Standard traffic signal								
	W	V				PCS	EAN 8009935	Code
	70	220÷240	CH	E27	SI	100	028570	088615.0101

Sfera - Ball lamp								
	W	V				PCS	EAN 8009935	Code
	25	230	CH	E27	SI	100	031518	038970.0101
	40	230	CH	E14	SI	100	031389	039690.0101
	40	230	CH	E27	SI	100	031525	039720.0101
	60	230	CH	E14	SI	100	031396	037980.0101

Oliva - Candle								
	W	V				PCS	EAN 8009935	Code
	25	230	CH	E14	SI	100	033758	044816.0101
	40	230	CH	E14	SI	100	033765	044813.0101
	60	230	CH	E14	SI	100	033772	044815.0101

Piccola Pera - Pigmy lamp								
	W	V				PCS	EAN 8009935	Code
	1/2c/10	230	CH	E14	SI	100	013705	054571.0101
	15	230	CH	E14	SI	100	013729	053408.0101
	25	230	CH	E14	SI	100	013736	053414.0101

Piccola Pera per Frigoriferi - Fridge Pigmy lamp								
	W	V				PCS	EAN 8009935	Code
	15	240	CH	E14	SI	100	013798	052960.0101
	15	240	CH	E14	SI	12x2	049025	092300.0112 (BLISTER)

Piccola Pera per Forni 300° - Oven Pigmy lamp 300°								
	W	V				PCS	EAN 8009935	Code
	15	240	CH	E14	SI	100	013750	052962.0101
	25	240	CH	E14	SI	100	014047	052721.0101 (BLISTER)

LAMPADINE HALOGENE - HALOGEN LAMPS
Solo per mercato extra CEE - Only for Extra CEE market

Sfera - Ball lamp									
	W	V			K	PCS	Code	QTY	Euro Cad
	28	230	CH	E27	2900	100	444050.0101	3.674	0,50

Globo - Globe lamp									
	W	V			K	PCS	Code	QTY	Euro Cad
	28	230	CH	E27	-	12	444054.0101	1.066	0,50
	42	230	CH	E27	-	12	444055.0101	387	0,50
	70	230	CH	E27	-	12	444056.0101	3.134	0,50

GY6,35									
	W	V			K	PCS	Code	QTY	Euro Cad
	40	12	CH	GY6,35	-	50	444020.0101	4.574	0,50

MR16									
	W	V			K	PCS	Code	QTY	Euro Cad
	16	12	-	GU5.3	4.000	50	444023.0112	2.822	0,50

Lineare - Linear lamp									
	W	V			K	PCS	Code	QTY	Euro Cad
	160	230	CH	R7s-15	3.000	12	444046.0112	14.991	0,50

Reflector R80									
	W	V			K	PCS	Code	QTY	Euro Cad
	42	230	CH	E27	-	12x1	444011.0112	9.643	0,50

Tubolare - Tubular lamp									
	W	V			K	PCS	Code	QTY	Euro Cad
	28	230	CH	E14	-	20	444077.0101	5.885	0,50

TOT: 45.236

Lampade professionali a LED - Professional LED lamp

5
Years
warranty

CRI >90



Dimmerabile con alimentatore a corrente costante
Dimmable with constant current power supply

LED CHAMELEON NEW 25W

HL111 - G53

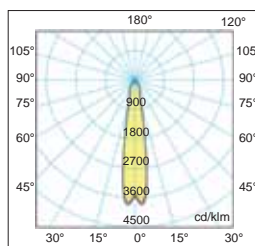
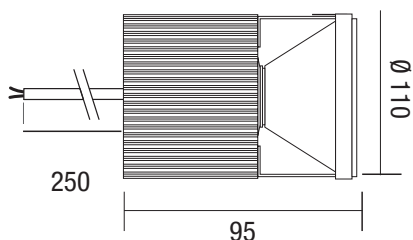


CDT

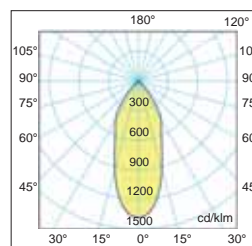
Codice Code	mA	W MAX	Beam Angle	K	N° LED	DIM	Vdc	Nominal Lm (Tc =25°C)	Lm Output	Lm/W
R111/25/25/BC	700	25	25°	3000	1	OK	37	3.825	3.000	120
R111/25/40/BC	700	25	40°	3000	1	OK	37	3.825	3.000	120
R111/25/60/BC	700	25	60°	3000	1	OK	37	3.825	3.000	120
R111/25/25/BN	700	25	25°	4000	1	OK	37	3.825	3.000	120
R111/25/40/BN	700	25	40°	4000	1	OK	37	3.825	3.000	120
R111/25/60/BN	700	25	60°	4000	1	OK	37	3.825	3.000	120

A richiesta: colorazione 5000K per min. 100 pz - **On request: 5000K coloring for min. 100 pcs**

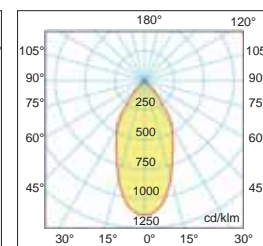
LED Chameleon - Dimensions (mm)



25°



40°



60°

LED CHAMELEON NEW 50W

HL111 - G53

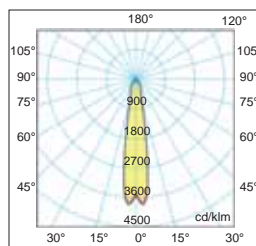
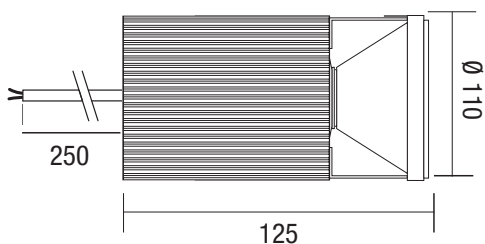


CDT

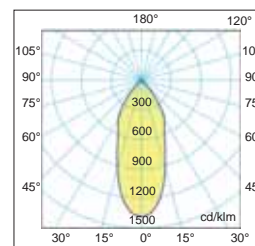
Codice Code	mA	W MAX	Beam Angle	K	N° LED	DIM	Vdc	Nominal Lm (Tc =25°C)	Lm Output	Lm/W
R111/50/25/BC	1400	50	25°	3000	1	OK	37	7.650	6.010	120
R111/50/40/BC	1400	50	40°	3000	1	OK	37	7.650	6.010	120
R111/50/60/BC	1400	50	60°	3000	1	OK	37	7.650	6.010	120
R111/50/25/BN	1400	50	25°	4000	1	OK	37	7.650	6.010	120
R111/50/40/BN	1400	50	40°	4000	1	OK	37	7.650	6.010	120
R111/50/60/BN	1400	50	60°	4000	1	OK	37	7.650	6.010	120

A richiesta: colorazione 5000K per min. 100 pz - **On request: 5000K coloring for min. 100 pcs**

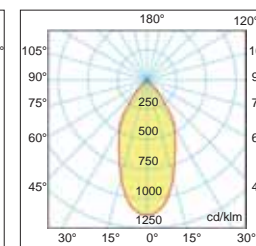
LED Chameleon - Dimensions (mm)



25°



40°



60°

LED CHAMELEON NEW 25W	
mA	W
350	13
500	18
600	22
700	25

LED CHAMELEON NEW 50W	
mA	W
800	29
900	32
1000	36
1100	40
1200	43
1300	47
1400	50



Lampade professionali a LED - Professional LED lamp

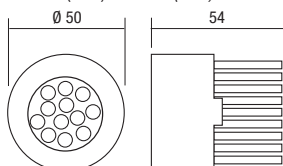
5
Years
warranty

LED NAPO - OPTOSPOT PAR16 - MR16



CDT

Dimensions (mm) - Maße (mm)



CRI >90



Dimmerabile con alimentatore a corrente costante
Dimmable with constant current power supply

Cod.	W max	mA	°	K	N° LED	+	Vdc	lm	ta °C	h.
R16/D5/40/BC	8	700	40°	3000	12	OK	9	800	45	50.000
R16/D5/40/BN	8	700	40°	4000	12	OK	9	800	45	50.000

A richiesta: colorazione 5000K per min. 100 pz - **On request: 5000K coloring for min. 100 pcs**

mA	W
200	2
300	3
400	4
500	5
600	6
700	8

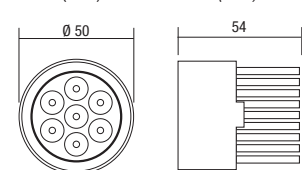


LED ATLAS - OPTOSPOT PAR16 - MR16



CDT

Dimensioni (mm) - Dimensions (mm)



A richiesta
CRI >90
On request



Dimmerabile con alimentatore a corrente costante
Dimmable with constant current power supply

Cod.	W max	mA	°	K	N° LED	DIM	Vdc	lm	ta °C	h.	PCS	CCM cm³
R16/M/BN/10	10	500	25°	4000	7	OK	21	1050	45	50.000	5	2.760
R16/M/BC/10	10	500	25°	3000	7	OK	21	980	45	50.000	5	2.760
R16/W/BN/10	10	500	45°	4000	7	OK	21	1050	45	50.000	5	2.760
R16/W/BC/10	10	500	45°	3000	7	OK	21	980	45	50.000	5	2.760

A richiesta: colorazione 5000K per min. 100 pz - **On request: 5000K coloring for min. 100 pcs**

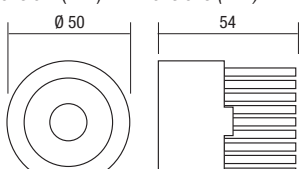
mA	W
250	5
350	7
500	10

LED VIOLA - OPTOSPOT PAR16 - MR16



CDT

Dimensioni (mm) - Dimensions (mm)



CRI >90



Dimmerabile con alimentatore a corrente costante
Dimmable with constant current power supply

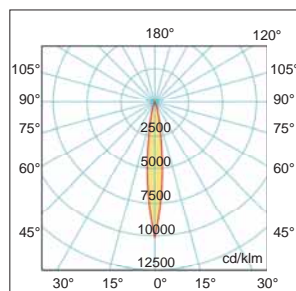
Cod.	W max	mA	°	K	N° LED	DIM	Vdc	lm	ta °C	h.	PCS	CCM cm³
R16COB/25/BC	13	350	25°	3000	1 COB	OK	36	1550	45	50.000	5	2.760
R16COB/40/BC	13	350	40°	3000	1 COB	OK	36	1550	45	50.000	5	2.760
R16COB/25/BN	13	350	25°	4000	1 COB	OK	36	1700	45	50.000	5	2.760
R16COB/40/BN	13	350	40°	4000	1 COB	OK	36	1700	45	50.000	5	2.760

A richiesta: colorazione 5000K per min. 100 pz - **On request: 5000K coloring for min. 100 pcs**

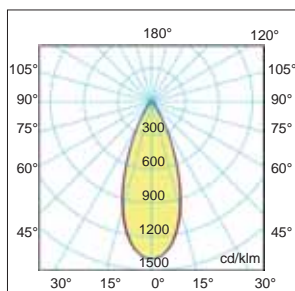
mA	W
200	7
250	9
300	11
350	13



25°



40°



Led SMD 8W
700mA



Led SMD 10W
500mA



Led COB 13W
350mA





Ferma



Beautylight



Cielo QR



Cielo RR



Gloria RR



Gloria RR trimless



Gloria QR



Gloria QR trimless



Imperceptible



Gessi

SMART is better



Tuya Smart è uno dei leader al mondo nel settore IoT, acronimo dell'inglese "Internet of things" (Intelligenza Artificiale + Internet delle cose)

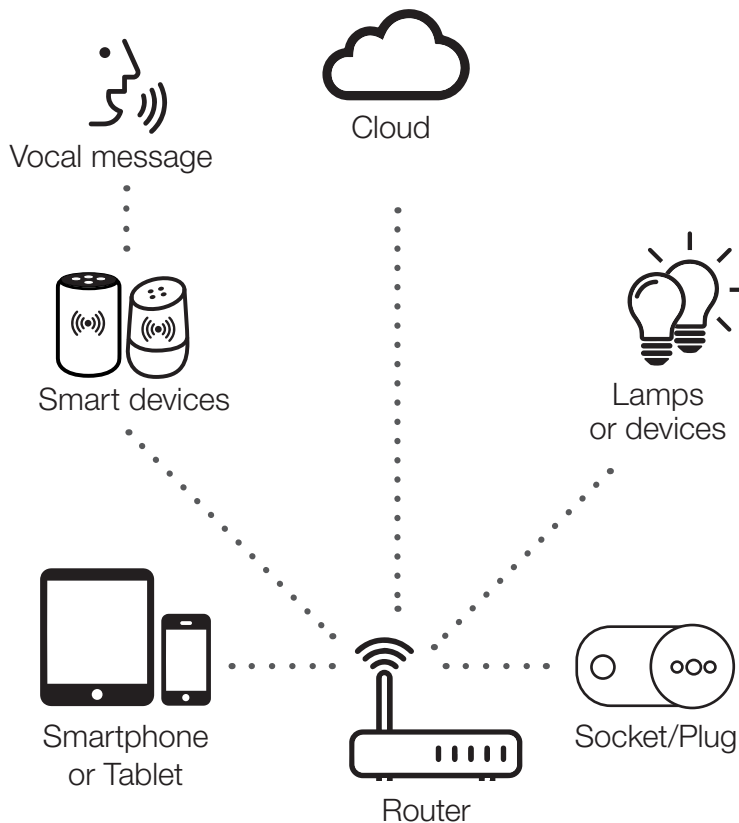
Tuya Smart is one of the leaders in the world in the IoT sector, an acronym for the English "Internet of things" (Artificial Intelligence + Internet of things).

Il sistema SMART si controlla e programma dal tuo smartphone e la rete Wi-Fi
The SMART system is controlled and programmed from your smartphone and Wi-Fi network

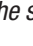


Controllano i dispositivi intelligenti Wi-Fi usando la tua voce grazie agli Smart Speakers dotati di Assistente Vocale
Control smart Wi-Fi devices using your voice thanks to Smart Speakers with Voice Assistant

Il sistema va associato ad uno smartphone e all'App "Relco Smart" dedicata, disponibile gratuitamente sugli store
The system is associated with a smartphone and the dedicated "Relco Smart" App, available for free on the stores



Da oggi puoi comandare i tuoi dispositivi Leuci con tecnologia **SMART Wi-Fi** tramite tablet, smartphone oppure utilizzando "smart speaker" attualmente in commercio **Amazon Alexa e Google Home Assistant** che si connettono autonomamente alla rete Wi-Fi di casa, gestibili tramite l'App  ti permette di controllare le impostazioni di tutti i device connessi. Gli smartphone o l'intelligenza artificiale danno il comando al router il quale inoltra il comando ai dispositivi collegati (lampadine, prese, interruttori o ricevitori Wireless). Qualora ti trovassi lontano da casa, i servizi in Cloud colmeranno la distanza tra te e la tua casa dandoti il pieno controllo ovunque tu sia.

*You can now control your Leuci devices with **SMART Wi-Fi** technology via your tablet, smartphone or using a 'smart speak-er' currently available on the market like **Amazon Alexa and Google Home Assistant**, which automatically connect to your home's Wi-Fi network. They can be managed through the  App, allowing you to check the settings of all connect-ed devices.*

Smartphones or artificial intelligence send the command to the router, which forwards the command to the connected de-vices (light bulbs, sockets, switches or Wireless receivers).

If you are not at home, Cloud services will fill the gap between you and your home giving you full control wherever you are.

SMART is better



Presa/Spina SMART 10A - SMART socket/plug 10A



- Presa: 10A
- Controllo: via Wi-Fi
- Timer programmabile
- Calcola i consumi di potenza
- Colore: Bianco

Life Presa Wireless con spina da 10A con connessione Wi-Fi. Dotata di spina/presa di tipo italiano 10A 2P+T. Questa particolare presa si distingue da tutte le altre per la possibilità di controllarla tramite la tecnologia wireless da 2,4 Ghz. inoltre è possibile comunicare fra i vari dispositivi senza alcun collegamento fisico. Controlla lampade e luci a distanza o accendi e spegni gli elettrodomestici ad orari prestabiliti. La spina supporta l'app

- Socket: 10A
- Control: via Wi-Fi
- Programmable timer
- Colour: White
- Calculates power consumption

Life Wireless Socket with 10A plug and Wi-Fi connection. Equipped with an Italian 10A 2P+E plug/socket. This special socket differs from all the others, as it can be controlled using 2.4 Ghz wireless technology. It is also possible to communicate between the various devices without any physical connection. Control lamps and lights remotely or turn appliances on and off at set times. The plug supports the

A	V		DIM		LxH mm	P mm	PCS		EAN 8009935	Code
10	100÷240	A+	NO	25.000	55x107	72	1	ASN	854661	SM-0400

Ricevitore SMART - SMART receiver



Ricevitore wireless intelligente, dalle ridotte dimensioni di facile installazione anche in controsoffitti senza fili, combinabile con l'interruttore wireless.

- Max: 300W. Carico: 5A.
- Alimentazione: 85-260V - 50/60Hz.
- Funzionamento senza fili e batteria.
- Colore: Bianco
- Dimensioni pulsante: L 64 x H 32 x P 23 mm

Accessori per il fissaggio e installazione compresi (biadesivo, viti e tasselli). Il ricevitore supporta l'app

Smart wireless receiver, compact and easy to install even in false ceilings without using wires.

It can be combined with the wireless switch.

- Max: 300W. Load: 5A.
- Power supply: 85-260V - 50/60Hz.
- Wireless and battery operation.
- Colour: White

Accessories for fixing and installation included (double-sided adhesive tape, screws and plugs).

Push button dimensions: L 64 x H 32 x D 23 mm. The receiver supports the

W	V		DIM			LxH mm	P mm	PCS		EAN 8009935	Code
max LED 300	85÷260	A+	NO	15.000	25.000	64x32	23	1	ASN	360490	SM-0405

Interruttore applique SMART - SMART applique switch



Interruttore wireless, di facile installazione su qualsiasi superficie liscia o ruvida, senza fili, ne batterie, facilmente combinabile con il ricevitore wireless potrai comandare a piacimento tutte le tue sorgenti luminose.

- Max: 200W.
- Frequenza 433MHZ.
- Distanza massima: 20 m all'interno - 80m all'esterno.
- Funzionamento senza fili e batteria.
- Dimensioni pulsante: L 86 x H 89 x P 10 mm.
- Colore: Bianco

Accessori per il fissaggio e installazione compresi (biadesivo, viti e tasselli).

Wireless switch, easy to install on any smooth or rough surface, without wires or batteries.

It can easily be combined with the wireless receiver to control all your light fixtures as desired.

- Max: 200W.
- Frequency 433MHZ.
- Maximum distance: 20 m indoors - 80m outdoors.
- Wireless and battery operation.
- Colour: White
- Push button dimensions: L 86 x H 89 x D10 mm.

Accessories for fixing and installation included (double-sided adhesive tape, screws and plugs).

	DIM			LxH mm	P mm	PCS		EAN 8009935	Code
A+	NO	15.000	10.000	86x89	10	1	ASN	949601	SM-0406

Lampadine SMART - SMART bulbs



Le lampadine Smart sono facilissime da installare, basta inserirle nel portalamпада e si collegano immediatamente alle rete Wi-Fi di casa, puoi scegliere lampadine vintage a filamento LED della serie *Classic Deco* oppure RGB a milioni di colori selezionabili ma con in più l'opzione "luce bianca" per poter essere utilizzate per illuminazione tradizionale.

Smart bulbs are very easy to install, just insert them in the lamp holder and they connect immediately to your home's Wi-Fi network. You can choose the vintage LED filament bulbs of the series *Classic Deco* or the RGB ones, with the chance of choosing from millions of colours, though with the added "white light" option

Fig.	W	V			K		Im	Ra	DIM			H mm	Ø mm	PCS		EAN 8009935	Code
- 1 -	9≈(60)	220-240	E27	230°	2700-6500-RGBW	A+	806	80	SI	15.000	25.000	118	60	100	ASN	895598	558114.0101
- 2 -	5≈(32)	220-240	E14	230°	RGBW	A+	350	80	SI	15.000	25.000	37	100	100	ASN	444066	558115.0101
- 3 -	5≈(40)	220-240	GU10	230°	RGBW	A+	300	80	SI	15.000	25.000	55	50	100	ASN	668313	558116.0101



MyWay Bluetooth®5.0 SIG MESH

Guida al sistema di gestione della luce
Light management system guide




1967 Relco crea il primo **varialuce** triac cambiando la storia: la gestione della luce per il comfort domestico, terziario ed industriale.

2021 Relco con una semplice app e il sistema: **MyWay**  **Bluetooth®5.0 SIG MESH** rende fruibile in ogni istante in ogni luogo... la gestione della luce!

Nasce così il primo varialuce  **Bluetooth®** 0-10  per il controllo e comando di ogni fonte luminosa, in versione civile per il terziario e l'industriale ed il primo sensore  **Bluetooth®** 0-10  per la gestione globale della luce dall'utilizzo della luce solare al ciclo delle nostre giornate al comfort costante in ogni ambiente.

1967 Relco creates the first triac **dimmer**, changing history: light management for domestic, tertiary and industrial comfort.

2021 Relco, thanks to a simple app and the system: **MyWay**  **Bluetooth®5.0 SIG MESH** makes light management available at any time and any place!

Thus the first  **Bluetooth®** 0-10  dimmer to control and command each light source is created, in the civil version for the tertiary and industrial sectors and the first  **Bluetooth®** 0-10  sensor for global light management from the use of sunlight to our daily cycle with constant comfort in every environment.

Varialuce
Dimmer



DIMBTDA

Sensore con Varialuce
Sensor with dimmer



HBTDA

Rilevatore di movimento ON-OFF
ON-OFF motion detector



BC360A-D02/BT

Alimentatore
Driver



RN9168/BT

www.relcogroup.com

Bluetooth® 5.0

App proprietaria - Proprietary app



Bluetooth® 5.0 SIG MESH

iOS



android



Sensore di movimento con Varialuce integrato
Motion sensor with integrated dimmer



DALI

Sensore di movimento con Varialuce integrato
Motion sensor with integrated dimmer



IP65

0-10V

DALI

ON-OFF Dimmer 0-10V/DALI 2



LED Driver settabile - Settable LED Driver



Rilevatore di movimento ON-OFF a microonde
Microwave ON-OFF motion detector



LED Emergency Kit SA-SE



Pulsante - Push-button



EnOcean

Gateway



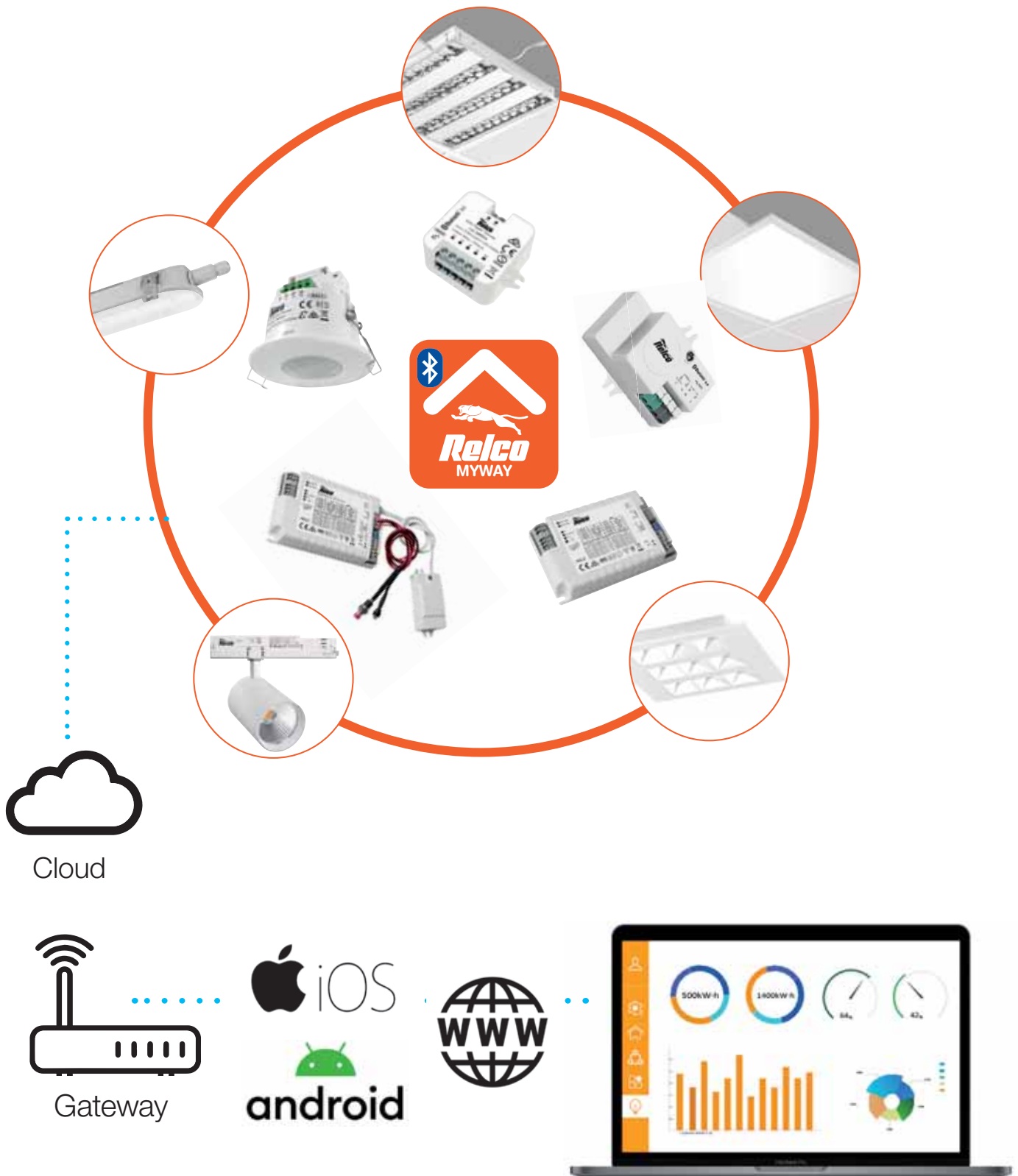
Adattatore da binario con led driver
Track adapter with led driver
(Pag. 47)



MyWay Bluetooth 5.0 SIG MESH

- **non necessita di sistemisti e di costi aggiuntivi di programmazione**
it does not require system engineers and additional programming costs
- **permette attraverso la gestione intelligente della luce un risparmio del 70%**
intelligent light management enables a saving of
- **azzerata la manutenzione con comunicazione costante via mail dello stato dell'impianto**
eliminates maintenance with constant communication of the system status via email

70%





App proprietaria da scaricare gratuitamente:

- Configurazione rapida.
- Gestione della luce, degli scenari ON-OFF, dimmerazione, Timer astronomico, Ritmo circadiano.
- Programmazione dei singoli apparecchi **Bluetooth 5.0 SIG MESH**
- Password di sistema e diversi livelli di autorizzazione.
- Schedulazione di ogni programmazione con salvataggio in Cloud.
- Richiamo degli scenari e dimmerazione tramite qualsiasi pulsante normalmente aperto.

Proprietary app to download for free:

- Quick configuration.
- Management of light, ON-OFF scenarios, dimming, astrological timer, circadian rhythm.
- Programming on individual devices **Bluetooth 5.0 SIG MESH**
- System password and different authorisation levels.
- Scheduling of each programming with Cloud storage.
- Recalling of the scenarios and dimming via any normally open button.



Sensore di movimento e crepuscolare con Varialuce integrato:

- è il **software**, è l'**hardware** del sistema integrato nell'apparecchio.
- Funzione MASTER e SLAVE.
- Dimmer **DALI** in **Bluetooth 5.0 SIG MESH** funzione ON-OFF, temporizzazione.
- Applicazione ad incasso o plafone.

Motion and twilight sensor with integrated Dimmer:

- it is the **software**, the **hardware** of the system integrated into the device.
- MASTER and SLAVE function.
- Dimmer **DALI** in **Bluetooth 5.0 SIG MESH** function, timing.
- Recessed or ceiling-mounted application.



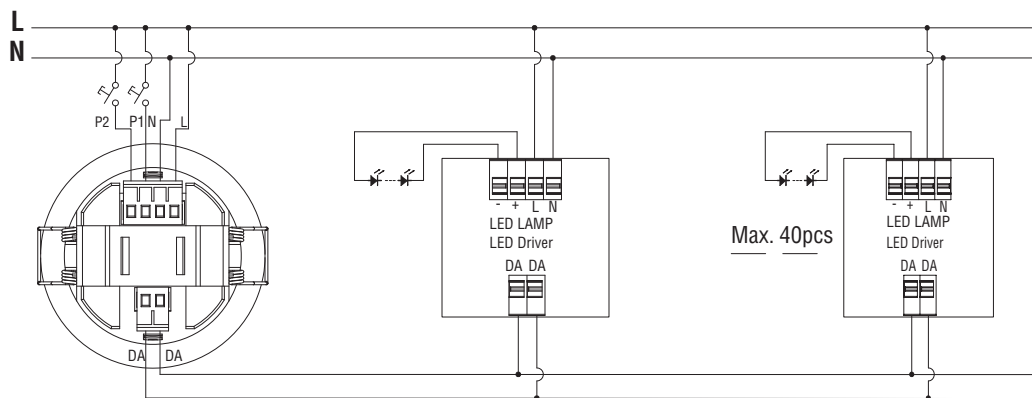
cod. **HBTDA**
Informazioni prodotto
Product information



cod. **HBTDAP**
Accessorio per montaggio a plafone
Ceiling mount accessory

	Lenti incluse nella confezione <i>Lenses included in the package</i>	Rilevamento max (DxH) Max detection (DxH)	Asimmetrica <i>Asymmetric</i>	Per corridoi for corridors
Convessa <i>Convex</i>		10m x 3m		8m x 3m
Piatta <i>Flax</i>		9m x 3m		7m x 3m

Schema di collegamento - *Wiring diagram*



- Max 40 apparecchi
Max 40 devices
- Max 35m





Code: **DIMBTD A** **DALI**



Informazioni prodotto
Product information

- Max 40 apparecchi (DALI)
Max 40 devices (DALI)

- Max 35m

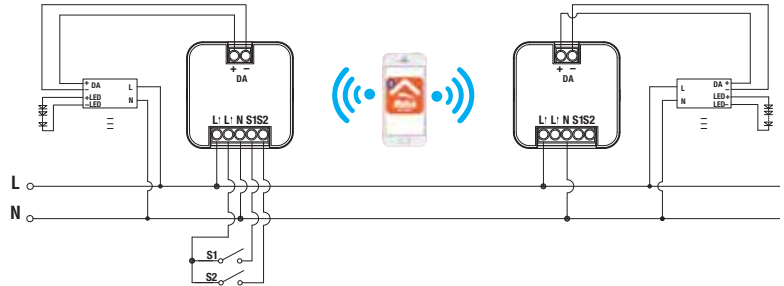
Dimmer **DALI**:

- Dimmer 0-10V in **Bluetooth 5.0** SIG MESH funzione ON-OFF, dimmerazione e temporizzazione.
- Dimmer **DALI** in **Bluetooth 5.0** SIG MESH funzione ON-OFF, dimmerazione e temporizzazione.
- Funzione MASTER e SLAVE.
- Installazione in scatola 503, a bordo lampada e... ..dove ritenete necessario.

Dimmer **DALI**:

- Dimmer 0-10V in **Bluetooth 5.0** SIG MESH ON-OFF function, dimming and timing.
- Dimmer **DALI** in **Bluetooth 5.0** SIG MESH function, dimming and timing.
- MASTER and SLAVE function.
- Application in recessed box 503, in the lamp or...where necessary.

Schema di collegamento - *Wiring diagram*



Code: **DIMBTDIM** **0-10V**



Informazioni prodotto
Product information

- Max 10 apparecchi (0-10V)
Max 10 devices (0-10V)

- Max 35m

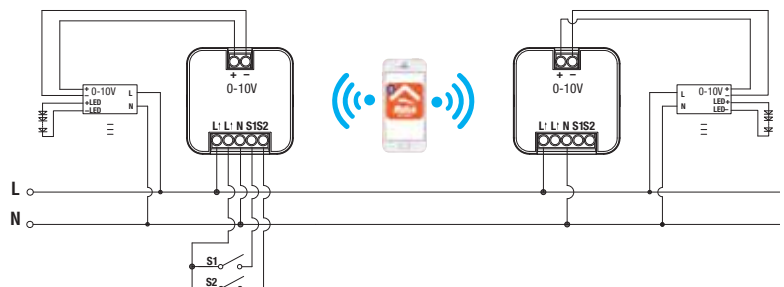
Dimmer **0-10V**:

- Dimmer 0-10V in **Bluetooth 5.0** SIG MESH funzione ON-OFF, dimmerazione e temporizzazione.
- Portata contatto relè 0-10V. max 400W
- Funzione MASTER e SLAVE.
- Installazione in scatola 503, a bordo lampada e... ..dove ritenete necessario.

Dimmer **0-10V**:

- Dimmer 0-10V in **Bluetooth 5.0** SIG MESH ON-OFF function, dimming and timing.
- Maximum capacity contact relay 0-10V. 400W.
- MASTER and SLAVE function.
- Application in recessed box 503, in the lamp or...where necessary.

Schema di collegamento - *Wiring diagram*



Code **RN9168/BT**



Informazioni prodotto
Product information



Led Driver **settabile**:

- Alimentatore multipotenza **Bluetooth 5.0** SIG MESH fornito di dip-switch per la selezione della corrente in uscita
- è il software, è l'hardware del sistema integrato nell'apparecchio.
- Funzione MASTER e SLAVE.
- Funzione on off -Dimmer e White Tunable.

Settable **LED Driver**:

- Multi-power Driver **Bluetooth 5.0** SIG MESH equipped with dip-switch to select the output current
- it is the software, the hardware of the system integrated into the device.
- MASTER and SLAVE function.
- On off -Dimmer and White Tunable function.

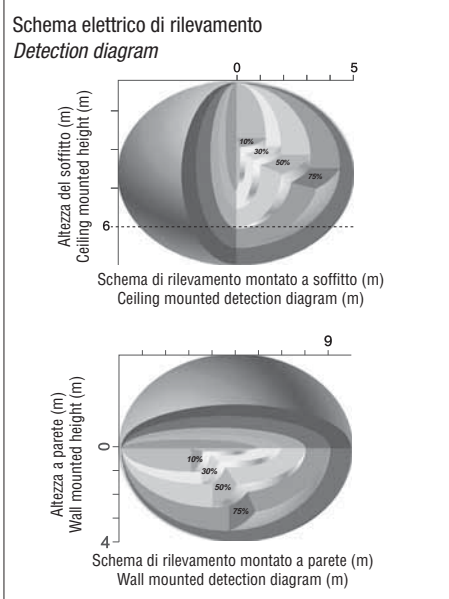
Iout	mA	400	500	600	700	800	900	1000
Vout	Vdc	45	45	45	45	45	45	45
Power	W	16	20	25	30	35 (30)	40 (30)	45 (30)
N° LED typical VF 3,2V	min-max	1÷14	1÷14	1÷14	1÷14	1÷14	1÷14	1÷14
COB - Typical VF 37V								



Code **BC360A-D02/BT**



Informazioni prodotto
Product information



Rilevatore di MOVIMENTO ON-OFF a microonde con crepuscolare

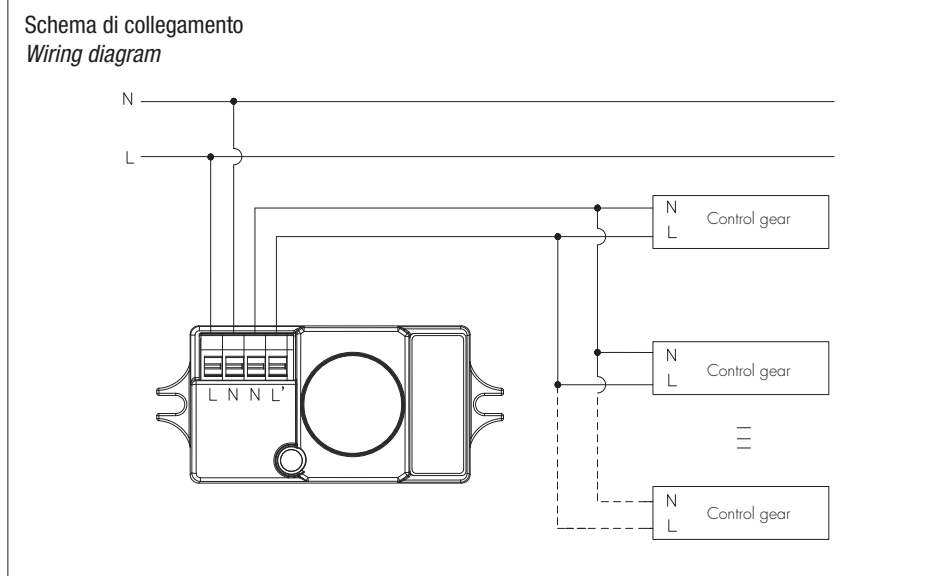
Bluetooth 5.0 SIG MESH per impostazione soglia Lux ambiente di intervento, questa tecnologia consente di "nascondere" il rilevatore anche all'interno di corpi lampada infatti esso emette onde elettromagnetiche ad alta frequenza (5,8GHz) e riceve il loro eco, in questo modo è in grado di riconoscere una qualsiasi variazione data da un oggetto non rilevato nella precedente analisi e verrà dato il comando di ON.

- Trasmissione ad alta frequenza <10mW e risulta essere 100 volte inferiore alle emissioni di un comune telefono cellulare o di un forno a microonde che emettono mediamente 1000mW.

ON-OFF microwave motion sensor with twilight sensor

Bluetooth 5.0 SIG MESH for setting the Lux level of the work environment, this technology enables to "hide" the detector even inside the fixture. In fact, it emits high frequency electromagnetic waves (5.8GHz) and receives their echo, thus being able to recognise any variation given by an object not detected in the previous analysis and the ON command will be issued.

- High frequency transmission <10mW and 100 times lower than the emissions of a common mobile phone or microwave oven which emit 1000mW on average.



Q2 2021



Code **DRVEM01/BT**
Informazioni prodotto
Product information

Emergenza LED Kit SA-SE

Sistema di emergenza **Bluetooth 5.0 SIG MESH** **3W - 1h/17% 180÷250 Vac**, che permette il funzionamento di apparecchi di illuminazione con led di potenza o faretto LED anche quando viene a mancare l'energia elettrica. Il sistema si compone di un inverter elettronico con uscita a potenza costante e da una batteria integrata del tipo **LiFePO4**.

Sono possibili 2 modalità di funzionamento:

- SA: funzionamento permanente
- SE: funzionamento non permanente

LED Emergency Kit SA-SE

Emergency system **Bluetooth 5.0 SIG MESH**

3W - 1h/17% 180-250 Vac, which enables the operation of lighting devices with power LEDs or LED spotlights even when in the absence of electricity.

The system consists of an electronic inverter with constant-power output and an integrated **LiFePO4** battery.

There are 2 potential operating modes:

- SA: permanent operation
- SE: non-permanent operation



Code **EWSDB**



Informazioni prodotto
Product information

Console di comando a pulsante ad induzione:

Sistema di comando **Bluetooth 5.0 SIG MESH** ad induzione.

Sono possibili diversi scenari di funzionamento es:

- ON-OFF
- Dimmerazione

Induction pushbutton control console:

Induction control system **Bluetooth 5.0 SIG MESH**

Various operating scenarios are possible, e.g.:

- ON-OFF
- Dimming



Code **GATEWAY01**

Gateway

Il gateway GATEWAY01, offre un rapido e semplice accesso remoto alla rete mesh Bluetooth. Facilita la trasmissione dei dati tra rete mesh ed Ethernet cablata o wireless.

L'uso di GATEWAY01 consente la raccolta di dati IoT, l'accesso / monitoraggio remoto, la sincronizzazione della rete in tempo reale e anche la possibilità di una facile risoluzione dei problemi nelle applicazioni reali.

Gateway GATEWAY01 offers a quick and easy way of remote access to Bluetooth mesh network. It facilitates the data transmission between mesh network and Ethernet wired or wirelessly. The use of GATEWAY01 enables IoT data gathering, remote access/monitoring, network real-time synchronization, and also the possibility of easy trouble-shooting in real applications.

Dimensioni prodotto Product dimensions	105x105x25mm
CPU	Allwinne H6.up to 1,5Ghz
GPU	Mali-T720
RAM	4G DDR III
ROM	32G
DC In	DC5V/2A
Lan	RJ45 Ethernet port (100M)

Dual Wifi	2,4G + 5G (AC 2x2)
BT	BT4
Indicatore potenza Power indicator	Power On: Blue
Bluetooth range	Max 10m
Norme di riferimento Safety and EMC	EN-60950-1; EN-301489-17; EN-301489-1; EN-30328
Temperatura di esercizio Operation temperature	Ta: -35...70°C
Grado IP IP rating	IP20

WORK
in progress



Code **HBTDAIP65**

IP65

DALI

Sensore di movimento e crepuscolare con Varialuce integrato:

- è il **software**, è l'**hardware** del sistema integrato nell'apparecchio.
- Funzione MASTER e SLAVE.
- Dimmer **DALI** in **Bluetooth 5.0** SIG MESH funzione ON-OFF, temporizzazione.
- Applicazione ad incasso o plafone.

Motion and twilight sensor with integrated Dimmer:

- it is the **software**, the **hardware** of the system integrated into the device.
- MASTER and SLAVE function.
- Dimmer **DALI** in **Bluetooth 5.0** SIG MESH function, timing.
- Recessed or ceiling-mounted application.

WORK
in progress



Code **HBTDIMIP65**

IP65

0-10V






















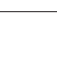

Sensore di movimento e crepuscolare con Varialuce integrato:




























- è il **software**, è l'**hardware** del sistema integrato nell'apparecchio.
- Funzione MASTER e SLAVE.
- Dimmer **0-10V** in **Bluetooth 5.0** SIG MESH funzione ON-OFF, temporizzazione.
- Applicazione ad incasso o plafone.

Motion and twilight sensor with integrated Dimmer:




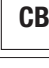





- it is the **software**, the **hardware** of the system integrated into the device.
- MASTER and SLAVE function.
- Dimmer **0-10V** in **Bluetooth 5.0** SIG MESH function, timing.
- Recessed or ceiling-mounted application.


Informazioni tecniche - Technical information

 LPH	Lunghezza / Profondità / Altezza <i>Length / Width / Height</i>
 Vdc IN	Range di funzionamento per applicazioni in emergenza. <i>Range of operation for applications in emergency.</i>
 Vac IN	Funzionamento con tensione di alimentazione in alternata <i>AC supply voltage</i>
 Hz	Frequenza della tensione di alimentazione <i>Mains frequency</i>
 W	Potenza massima applicabile al prodotto <i>Maximum output power</i>
 n°LED min-max	Minimo e massimo numero dei led applicabili in uscita <i>Allowed minimum and maximum number of led series connected</i>
 ta °C	Temperatura ambiente massima consentita per il corretto funzionamento del prodotto <i>Allowed maximum ambient temperature for the correct product operation</i>
 tc °C	temperatura massima consentita, da rilevare sull'involucro nella posizione indicata, per il corretto funzionamento del prodotto. <i>Maximum allowed temperature to be measured in the dot marked "tc", to have proper operation.</i>
 PFC	Fattore di Potenza <i>Power Factor Control</i>
 PFC *	Per potenze inferiori a 24W non è richiesto dalle normative <i>Not requested by regulations for powers with less than 24W</i>
 mA	Corrente di linea in mA <i>Mains current in mA</i>
 Iout mA	Corrente in uscita <i>Output current</i>
 Vout Vdc	Uscita con tensione continua <i>dc output voltage</i>
 Vout Vac	Uscita con tensione alternata <i>AC output</i>
 1BA	Max n° di reattori per interruttore magnetotermico C16A <i>Max allowable number of ballast per thermal magnetic circuit breaker C16A</i>
 ic	Corrente di spunto <i>Inrush current</i>
 CDT	POWERLED: LED di potenza, adatti quindi ad illuminare un ambiente in modo significativo, i quali sono solitamente alimentati a corrente costante, l'alimentatore deve quindi controllare la corrente che circola nel circuito. Per garantire una corrente costante, tutti i LED di quel circuito dovranno essere collegati in SÉRIE . POWERLEDs: Power LEDs, suitable for indoor lighting, are usually powered by a constant current. The power supply must therefore control the current flowing through the circuit. To ensure a constant current, all the LEDs in that circuit must be connected SERIE .
 VDT	MINILED: LED di segnalazione, adatti quindi ad applicazioni come segna passo o strisce luminose decorative, questo tipo di LED deve essere alimentato a tensione costante, solitamente 12 o 24Vdc. In questo caso il collegamento deve essere realizzato in PARALLELO . MINILEDs: Signalling LEDs, suitable for applications like marking pathways or decorating using bright strips. These LEDs must be driven by a constant voltage, usually 12 or 24 V DC. In this case, the connections must be PARALLEL .
 P	Regolazione a pulsante <i>Push button dimming</i>
 S10	Regolazione con segnale 0-10Vdc <i>0-10V dimming</i>
 L	Regolazione con dimmer a Triac (leading edge) <i>Leading edge dimming</i>
 C	Regolazione con dimmer a IGBT (trailing edge) <i>Trailing edge dimming</i>
 R	Regolazione tramite DIM34 <i>Dimming with DIM34</i>




 COB	Moduli LED CHIP ON BOARD (Vf tipica 37V) <i>COB LEDs (Typical Vf 37V)</i>
 DIM	Regolabile <i>Dimmable</i>
 15 (6)	I valori di potenza tra parentesi sono riferiti alla tensione minima di alimentazione. <i>The power values in brackets refer to the minimum supply voltage.</i>
 110 °C	Unità termicamente protetta alla temperatura di 110° <i>Independent unit thermally protected at 110°</i>
 DIM Push	Regolazione a pulsante <i>Push-button regulation</i>
 Quantity	Quantità minima ordinabile <i>Minimum quantity to be ordered</i>
 Light	Punto luminoso per l'individuazione al buio <i>Light for easy finding in the dark</i>
 Earth	Terra di protezione <i>Earth protection</i>
 F	Trasformatore protetto termicamente con Tc max 130°C <i>Thermally protected transformer with Tc max 130°C</i>
 M M	Trasformatore protetto termicamente con Tc max 115°C <i>Thermally protected transformer with Tc max 115°C</i>
 Voltage	Presenza di tensioni pericolose ≥ 0,6KV <i>Hazardous voltage ≥ 0,6KV</i>
 Fuse	Fusibile <i>Fuse</i>
 COSφ	Rifasamento <i>High power factor</i>
 µF rifasam.	Capacità di rifasamento <i>High power factor capacitor</i>
 Transformer	Trasformatore di comando <i>Driving transformer</i>
 Lamp	Lampade ad incandescenza o alogene a 230V <i>Incandescent or halogen lamps 230V</i>
 Toroidal	Trasformatori Toroidali <i>Toroidal Transformers</i>
 Electronic	Trasformatori elettronici <i>Electronic Transformers</i>
 Compact	Trasformatori elettromeccanici compatti <i>Compact electromechanical transformers</i>
 Noiseless	Silenzioso <i>Noiseless</i>
 Mod	Moduli 503 <i>503 Modules</i>
 Soft-Start	Accensione progressiva <i>Soft-Start</i>
 Soft-Stop	Spegnimento progressivo <i>Soft-Stop</i>
 DIM 0-10	Regolazione 0÷10V <i>0÷10V regulation</i>
 Independent driver	Alimentatore per uso indipendente. <i>Independent driver.</i>
 Class II	Classe II <i>Class II</i>
 Reinforced insulation	Isolamento rinforzato <i>Reinforced insulation</i>

Informazioni tecniche - Technical information

	Conforme alla norma EN 55015/A2 EN 55015/A2 standard compliance
	Alimentatore di sicurezza resistente al cortocircuito (protezione incorporata). <i>Safety driver resistant to short circuits (integrated protection).</i>
	Alimentatore provvisto di Correttore del Fattore di Potenza attivo. <i>Controlgear equipped with active Power Factor Corrector.</i>
	Rapporto di test da Ente certificatore <i>Certification body test report</i>
	Alimentatore provvisto di selettore per la selezione di differenti configurazioni di uscita. <i>Controlgear equipped with dip-switch to select different output settings.</i>
	Tensione ELV in un circuito isolato dalla rete di alimentazione da un isolamento non inferiore a quello tra i circuiti primario e secondario di un trasformatore di sicurezza conforme alla IEC 61558-2-6 o equivalente; può essere specificata una massima tensione inferiore a 50 V di valore efficace in c.a. o a 120 V in c.c. piatta, specialmente quando sia previsto il contatto diretto con parti conduttrici; per le applicazioni bisogna riferirsi ai limiti della IEC 60598-1. <i>ELV in a circuit which is insulated from the mains supply by an insulation not less than that between the primary and secondary circuits of a safety isolating transformer according to IEC 61558-2-6 or equivalent; a maximum voltage which is lower than 50 V a.c. r.m.s. or 120 V ripple free d.c. may be specified, especially when direct contact with conductive parts is allowed; please refer to limits of IEC 60598-1 for the final applications.</i>
	Tutti i prodotti sono costruiti nel rispetto della Direttiva Europea 2011/65/UE come riportato nella dichiarazione di conformità EU. <i>All products are manufactured in compliance with European Directive 2011/65 / EU as reported in the EU declaration of conformity.</i>
	La regolazione mediante l'interfaccia digitale DALI (Digital Addressable Lighting Interface) rappresenta l'evoluzione della regolazione analogica. Questa interfaccia è stata sviluppata comunemente dai più importanti produttori di alimentatori elettronici per realizzare uno standard di regolazione comune all'industria mondiale illuminotecnica. Caratteristiche principali della REGOLAZIONE DALI - Memorizzazione di scenari luminosi; - Messaggi per lampada guasta o a fine vita; - Nessun problema con le fasi della rete; - Nessuna necessità di rispettare la polarità dei cavi di regolazione; - Possibilità di assegnare un indirizzo univoco ad ogni dispositivo connesso. <i>Regulation by means of DALI (Digital Addressable Lighting Interface) digital interface represents an evolution in analogical regulation. This interface has been jointly developed by the most important producers of electronic drivers to create a standard regulation for the lighting engineering industry all over the world.</i> Main features of the DALI REGULATION - Memory function of light scenes; - Messages for breakdown or end of life of the lamp; - No problem with the phases of the supply mains; - No need to observe the polarity of the regulation cables; - Possibility to assign a unique address to each connected device.
	Il simbolo EL è utilizzato per indicare "elettronico" nelle seguenti applicazioni: - Alimentatore elettronico d'emergenza permanente in c.a. - Alimentatore elettronico d'emergenza permanente in a.c./d.c. - Alimentatore elettronico d'emergenza permanente in d.c. <i>The EL symbol is used for "electronic" in the following applications:</i> - a.c. maintained emergency electronic controlgear. - a.c./d.c. maintained emergency electronic controlgear. - d.c. maintained emergency electronic controlgear.

	Il RIPPLE FREE è un esempio dello sviluppo e ricerca sui prodotti L.C. RELCO. I driver LED L.C. RELCO sono forniti di un circuito multistadio per alimentare i LED con una corrente perfetta. Con il termine RIPPLE si fa infatti riferimento alla dimensione della forma d'onda della corrente d'uscita del driver LED, dove quando questo è presente causa una deformazione della forma d'onda stessa con conseguente surriscaldamento del LED con diminuzione della vita media, inoltre questo fenomeno causa delle oscillazioni della luce provocano effetti durante le riprese video, dove le immagini risultano essere tagliate con numero se linee nere rendendo quindi impossibile la ripresa. Quando si alimentano i LED con DRIVER LED RIPPLE FREE è possibile raggiungere le massime prestazioni ed efficienza luminosa, con la minima dissipazione di calore. <i>The RIPPLE FREE is an example of R&D on the L.C RELCO products. The L.C. RELCO LED drivers are provided with multistage circuit to feed the LEDs with a perfect current. The term RIPPLE refers to the dimension of the wave form of the LED driver output current, when present this deforms the same wave form with consequent overheating of the LED with reduced average life. Also this phenomenon, cause of light oscillations, results in effects while shooting videos, where the images appear to be cut with several black lines making shooting impossible. When you feed the LEDs with DRIVER LED RIPPLE FREE you can achieve maximum performance and light efficiency, with minimal heat dissipation.</i>
---	--

Sicurezza e prestazioni Enti di certificazione Safety and performance of certification organization			
	IMQ	ITALIA / ITALY	
	NEMKO	NORVEGIA / NORWAY	
	VDE	GERMANIA / GERMANY	

Sicurezza - Safety	
	IMQ
	NEMKO (sicurezza+compatibilità elettromagnetica) (safety + electromagnetic compatibility)
	VDE

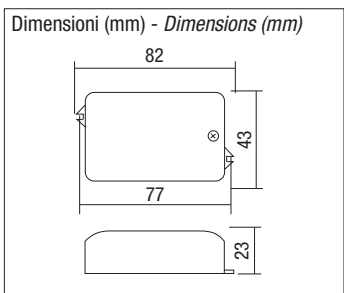
	Tutti i prodotti sono costruiti nel rispetto delle Normative Europee (2014/35/UE, 2006/95/CE, 2014/30/UE, 2004/108/CE, 2009/125/CE) come riportato nella dichiarazione di conformità UE. <i>All products are manufactured in compliance with European Directives (2014/35/UE, 2006/95/CE, 2014/30/UE, 2004/108/CE, 2009/125/CE) as reported in the UE conformity declaration.</i>
---	--

Tutti i driver sono conformi alle seguenti norme: All drivers are compliant at the following standards:

Esposizione umana ai campi elettromagnetici - <i>Human exposure to electromagnetic fields</i>	EN 62493
Immunità EMC - <i>EMC immunity</i>	EN 61547
Limiti di emissioni armoniche - <i>Limits for harmonic emissions</i>	EN 61000-3-2
Compatibilità elettromagnetica - <i>Electromagnetic compatibility</i>	EN 61000-3-3
Disturbi condotti irradiati - <i>Conducted noise radiated</i>	EN 55015

Relco persegue una politica di continua ricerca e sviluppo, quindi si riserva di variare in qualsiasi momento e senza preavviso le caratteristiche dei prodotti illustrati
Relco pursues a policy of continuous research and development, and reserves the right to change at any time and without prior notice, the characteristics of the products

POWER-MINILED DRIVER - POWERLED DRIVER



Norme di riferimento Reference norms

- EN 55015
- EN 61000-3-2
- EN 61000-3-3
- EN 61347-1
- EN 61347-2-13
- EN 61547
- EN62384

Codice Code	LPH mm	Vdc IN	Vac IN	Hz	10A?	ic	ta °C	tc °C	PFC	PCS	CCM cm ³
RN1393	82x43x23	-	220-240	50/60	30	10A - 40µS	-15..45	70	*	100	10.166
RN1397	82x43x23	-	220-240	50/60	30	10A - 40µS	-15..45	70	*	100	10.166

RN1393		CDT	VDT
I _{out}	mA	350	350
V _{out}	Vdc	24	24
Power	W	8	8
N° LED	min-max	1÷6	-

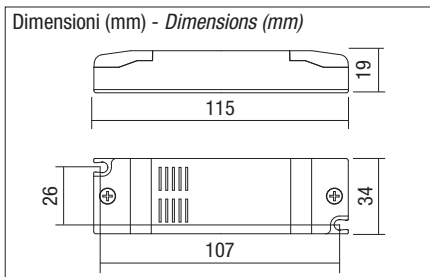
RN1397		CDT	VDT
I _{out}	mA	700	700
V _{out}	Vdc	12	12
Power	W	8	8
N° LED	min-max	1÷2	-

* Per potenze inferiori a 24W non è richiesto dalle normative - For lower powers to 24W is not required by the regulations

- Uscita in corrente e tensione costante.
- Protetto in classe II contro le scosse elettriche per contatti diretti e indiretti
- Selezione automatica della corrente o della tensione in uscita
- Apparecchiatura per uso indipendente
- Morsetti di entrata e uscita contrapposti
- Fissaggio con asole per viti
- Protezioni: Termica, sovraccarico, sovratensione e cortocircuito
- Non è possibile l'accensione e lo spegnimento sul secondario per LED alimentati in corrente
- CDT connessione moduli in SERIE
- VDT connessione moduli LED in PARALLELO

- Constant current and voltage output
- Class II protection against electric shock following direct or indirect contact
- Automatic selection of voltage or current output
- Independent driver
- Opposite input and output terminal blocks
- Driver can be secured with slot for screws
- Protection: thermal, overload, overvoltage and short circuit
- Cannot be switched on and off on secondary circuit for power Led
- CDT connection LED modules in SERIE
- VDT connection LED modules in PARALLELO

MULTIPOWERLED



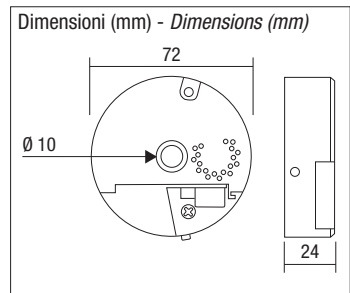
RN9150-2		mA	Vdc	W	N° LED typical VF 3,2V min max
I _{out}	mA	150	250	350	
V _{out}	Vdc	43	43	43	
Power	W	6	10	15	
N° LED typical VF 3,2V min max		1÷12	1÷12	1÷12	
COB - Typical VF 37V					

Codice Code	LPH mm	Vdc IN	Vac IN	Hz	10A?	ic	ta °C	tc °C	PFC	PCS	CCM cm ³
RN9150-2	115x34x19	176-264	220-240	50/60	30	10A 40µS	-20..40	75	*	10	2.760

* Per potenze inferiori a 24W non è richiesto dalle normative - For lower powers to 24W is not required by the regulations

- Uscita in corrente costante
- Protetto in classe II contro le scosse elettriche per contatti diretti e indiretti
- Fornito di JUMPER per la selezione della corrente in uscita
- Apparecchiatura per uso indipendente
- Morsetti di entrata e uscita contrapposti
- Protezioni: Termica, sovraccarico, sovratensione e cortocircuito
- Non sono possibili l'accensione e lo spegnimento sul secondario
- CDT connessione moduli LED in SERIE
- Constant current output
- Class II protection against electric shock following direct or indirect contact
- Provided JUMPER to select the output voltage
- Independent driver
- Opposite input and output terminal blocks
- Protection: thermal, overload, overvoltage and short circuit
- Cannot be switched on and off on secondary side
- Connection LED modules SERIES

"ROUND" LED DRIVER

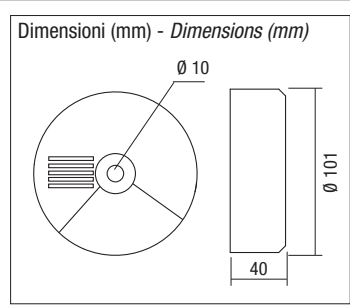


Codice Code	LPH Δf_{mm}	Vdc IN	Vac IN	Hz	W	n°LED min-max	RoHS	iC	Vout Vdc	ta °C	tc °C	PFC	Iout mA	PCS	CCM cm³
RN1398	Ø 72x24	176-264	220-240	50/60	Vedi tabella See table	1-10	25	20A 170µS	48	-20..40	80	*	Vedi tabella See table	10	3.530

* Per potenze inferiori a 24W non è richiesto dalle normative - For lower powers to 24W is not required by the regulations
 I valori di potenza tra parentesi sono riferiti alla tensione minima di alimentazione - The power values in brackets refer to the minimum supply voltage

- Uscita in corrente costante
- Protetto in classe II contro le scosse elettriche per contatti diretti e indiretti
- Fornito di JUMPER per la selezione della corrente in uscita
- Apparecchiatura per uso indipendente
- Morsetti di entrata e uscita sullo stesso lato
- Fissaggio con asole e viti e foro centrale diametro 10mm
- Protezioni: Termica, sovraccarico, sovratensione e cortocircuito
- Non è possibile l'accensione e lo spegnimento sul secondario
- CDT connessione moduli in SERIE
- Constant current output
- Class II protection against electric shock following direct or indirect contact
- Provided JUMPER to select the output voltage
- Independent driver
- Input and output terminal blocks on the same side
- Driver can be secured with slot for screw; central hole diameter 10mm
- Protection: thermal, overload, overvoltage and short circuit
- Cannot be switched on and off on secondary circuit
- CDT connection modules SERIES

RN1398				
Iout	mA	350	500	700
Vout	Vdc	48	48	48
Power	W	14	20	22
N° LED typical VF 3,2V	min-max	1÷10	1÷10	1÷10
COB - Typical VF 37V				



Norme di riferimento Reference norms

- EN 55015
- EN 61000-3-2
- EN 61000-3-3
- EN 61347-1
- EN 61347-2-13
- EN 61547
- EN62384

Codice Code	LPH Δf_{mm}	Vdc IN	Vac IN	Hz	W min	W max	RoHS	iC	ta °C	tc °C	PFC	Vout Vdc	PCS	CCM cm³
RN1474	Ø 101x40	176-264	220-240	50/60	13	40	25	20A 170µS	-20..50	85	OK	12	20	1.729
RN1475	Ø 101x40	176-264	220-240	50/60	13	40	25	20A 170µS	-20..50	85	OK	24	20	1.729

- Uscita in tensione costante
- Protetto in classe II contro le scosse elettriche per contatti diretti e indiretti
- Uscita aux 12Vdc - 100mA max (RN1475)
- Apparecchiatura per uso indipendente
- Morsetti di entrata e uscita sullo stesso lato
- Fissaggio con asole e viti e foro centrale diametro 10mm
- Protezioni: Termica, sovraccarico, sovratensione e cortocircuito
- Non è possibile l'accensione e lo spegnimento sul secondario
- VDT connessione moduli in PARALLELO

- Constant voltage output
- Class II protection against electric shock following direct or indirect contact
- Aux output 12Vdc - 100mA max (RN1475)
- Independent driver
- Input and output terminal blocks on the same side
- Driver can be secured with slot for screw; central hole diameter 10mm
- Protection: thermal, overload, overvoltage and short circuit
- Cannot be switched on and off on secondary circuit
- VDT connection modules in PARALLEL

POWERLED



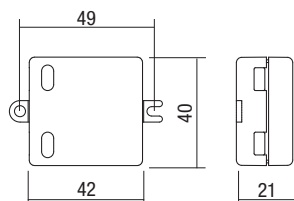
POWERLED

CDT



350mA
700mA

Dimensioni (mm) - Dimensions (mm)



Norme di riferimento Reference norms

EN 55015
EN 61000-3-2
EN 61000-3-3
EN 61347-1
EN 61347-2-13
EN 61547
EN62384

Codice Code	LPH (mm)	Vdc IN	Vac IN	Hz	W	n°LED (min-max)	IGBT	iC	Vout Vdc	ta °C	tc °C	PFC	Iout mA	PCS	CCM cm³
PTDCC/3/350/N	42x40x21	176-264	95-240	50/60	5	1-5	30	10A 40µS	Max 16	-20..60	80	*	350	50	1.734
PTDCC/3/700/N	42x40x21	176-264	95-240	50/60	3	1	30	10A 40µS	Max 5	-20..60	80	*	700	50	1.734

* Per potenze inferiori a 24W non è richiesto dalle normative - For lower powers to 24W is not required by the regulations

- Uscita in corrente costante (CDT)
- Protetto in classe II contro le scosse elettriche per contatti diretti e indiretti
- Apparecchiatura da incorporare
- Dimensioni molto ridotte e compatte
- Morsetti di entrata e uscita sullo stesso lato
- Protezioni: Termica, sovraccarico, sovratensione e cortocircuito
- Non è possibile l'accensione e lo spegnimento sul secondario per LED alimentati in corrente
- CDT connessione moduli LED in SERIE
- Constant current output (CDT)
- Class II protection against electric shock following direct or indirect contact
- Driver for built-in use
- Ultra compact size
- Input and output terminals on the same side
- Protection: thermal, overload, overvoltage and short circuit
- Cannot be switched on and off on secondary circuit for power Led
- CDT connessione LED moduli in SERIE

TRAF0 LED TBT 12Vac



RN9140



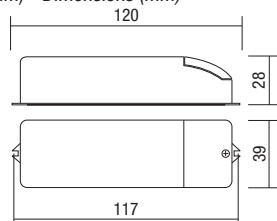
RN1604



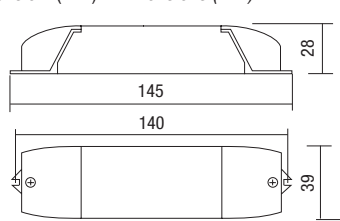
Norme di riferimento Reference norms

EN 55015
EN 61000-3-2
EN 61000-3-3
EN 61347-1
EN 61347-2-13
EN 61547
EN62384

Dimensioni (mm) - Dimensions (mm)



Dimensioni (mm) - Dimensions (mm)



Codice Code	LPH (mm)	Vac IN	DIM	Carico Load	W	Hz	ta °C	tc °C	Vout Vac	PCS	CCM cm³
RN9140	120x39x28	220-240	C	HALO	20±105	50/60	-15...50	80	12	25	6.800
RN1604	145x39x28			LED *	3±55						

Caratteristiche tecniche

Trasformatore elettronico indipendente dimmerabile, per lampade alogene (20±105W) e lampade a LED (3±55W), 12Vac (* max 3 lampade)

- Protetto in classe II contro le scosse elettriche per contatti diretti e indiretti
- Fornito di coprimorsetto e fermacavo
- Morsetti di entrata e di uscita sullo stesso lato
- Fissaggio con asole per viti
- Dimensioni compatte
- Protezioni: termica, sovraccarico, sovratensione
- Regolazione con dimmer Relco ad IGBT
LT 2 UN NEW - Cod. RM0545 (Pag. 111)
DIMLAMPLED 34 D... (Pag. 112)
LT 1 UN - Cod. RM0540 (Pag. 116)

Technical features

Dimmable independent electronic transformer halogen lamps (20±105W) and LED lamps (3±55W), 12Vac (* max 3 lamps)

- Class II protection against electric shocks by direct and indirect contact
- Supplied with terminal cover and cable clip
- Input and output terminal on the same side
- Fixing for slots for screws
- Compact size
- Protection: thermal, overload, overvoltage
- Regulation with Relco IGBT dimmer
LT 2 UN NEW - Cod. RM0545 (Pag. 111)
DIMLAMPLED 34 D... (Pag. 112)
LT 1 UN - Cod. RM0540 (Pag. 116)



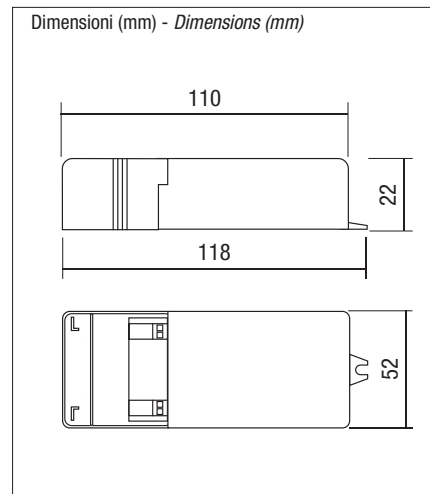
Lampada alogena tradizionale
Traditional halogen lamp
12Vac - 20±105W

Lampada LED
LED lamp
12Vac - 3±55W
* Max 3 Lamps



JOLLY KLEIN 20

Alimentatore elettronico multipotenza - LED Driver multipower



Codice Code	Vdc IN	DIM	Vac IN	DIM	Hz	TEG?	IC	ta °C	tc °C	PFC	PCS	CCM cm³
RN9161	176÷264	NO	110÷240	NO	50/60	25	20A 170µS	-20..40	75	OK	20	6.800
RN9160	176÷264	S10	110÷240	P - R - S10	50/60	25	20A 170µS	-20..40	75	OK	20	6.800
RN9160/PLV	176÷264	P (Selv)	110÷240	P (Selv)	50/60	25	20A 170µS	-20..40	75	OK	20	6.800
RN9160/DALI	176÷264	DALI	110÷240	DALI	50/60	25	20A 170µS	-20..40	75	OK	20	6.800

Iout	mA	200	250	300	350	400	450	500	550	600	650	700	750	800	850	900	950
Vout	Vdc	42	42	42	42	42	42	40	36	33	31	29	27	25	24	22	21
Power	W	8	10	12 (10)	15 (10)	17 (10)	19 (10)	20 (10)	20 (10)	20 (10)	20 (10)	20 (10)	20 (10)	20 (10)	20 (10)	20 (10)	20 (10)
N° LED typical VF 3,2V	min-max	1÷13	1÷13	1÷13	1÷13	1÷13	1÷13	1÷12	1÷11	1÷10	1÷9	1÷8	1÷8	1÷7	1÷7	1÷6	1÷6
COB - Typical VF 37V																	

RN9160/DALI		DALI 2 PUSH															
Iout	mA	250	350	400	450	500	550	600	700								
Vout	Vdc	42	42	42	42	40	36	33	29								
Power	W	10	15	17 (15)	19 (15)	20 (15)	20 (15)	20 (15)	20 (15)								
N° LED typical VF 3,2V	min-max	1÷13	1÷13	1÷13	1÷13	1÷12	1÷11	1÷10	1÷8								
COB - Typical VF 37V																	

I valori di potenza tra parentesi sono riferiti alla tensione minima di alimentazione.
The power values in brackets refer to the minimum supply voltage.

Caratteristiche tecniche

- Alimentatore multipotenza fornito di dip-switch per la selezione della corrente in uscita
- Alimentatore indipendente IP20, per uso interno.
- Protetto in classe II contro le scosse elettriche per contatti diretti e indiretti.
- Uscita in corrente costante (CDT).
- Protezioni: al cortocircuito, contro le extra-tensioni di rete, contro i sovraccarichi.
- Morsetti di entrata e uscita sullo stesso lato.
- Non è possibile l'accensione e lo spegnimento sul secondario.
- CDT connessione moduli led in serie.

Sistemi di regolazione (RN9160)

- S10** = tramite segnale di controllo 0÷10Vdc (Fig. 1)
- R** = tramite dimmer serie DIM34 (Relco)
- P** = tramite pulsante NA (non fornito) (Fig. 3)
- Sistemi di regolazione (RN9160/PLV)**
- P (SELV)** = tramite pulsante NA (non fornito) (Fig. 4)
- Sistemi di regolazione (RN9160/DALI)**
- DALI 2** = sistema DALI 2

Technical features

- Multipower power supply unit equipped with a dip-switch to select the output current.
- IP20 independent power supply unit, for indoor use.
- Class II protection against electric shocks by direct and indirect contact.
- Constant current output (CDT).
- Protections: against short circuit, against extra network voltage, against overloads.
- Input and output terminals on the same side.
- Ignition and switch off is not possible on the secondary side.
- LED modules CDT connection in series.

Regulation systems (RN9160)

- S10** = by means of control signal 0÷10Vdc (Fig. 1)
- R** = by means of DIM34 series dimmer (Relco)
- P** = by means of NA push button (not included) (Fig. 3)

Regulation systems (RN9160/PLV)

- P (SELV)** = by means of NA push button (not included) (Fig. 4)

Regulation systems (RN9160/DALI)

- DALI 2** = DALI 2 system

Norme Reference norms

- EN 55015
- EN 61000-3-2
- EN 61000-3-3
- EN 61347-1
- EN 61347-2-13
- EN 61547
- EN62384
- EN62386-101
- EN62386-102
- EN62386-207



JOLLY KLEIN 20

Alimentatore elettronico multipotenza - LED Driver multipower

Fig. 1 - RN9161

Schema collegamento - *Wiring diagram*

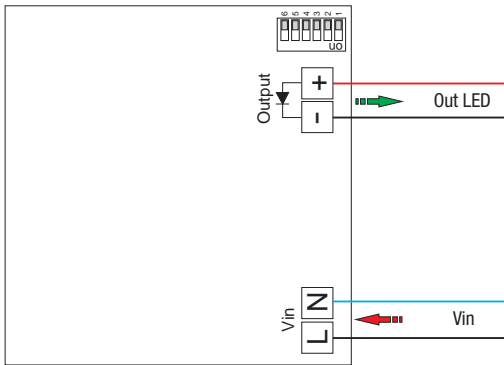


Fig. 2 - RN9160

Regolazione segnale 0-10Vdc - *0-10Vdc signal control*

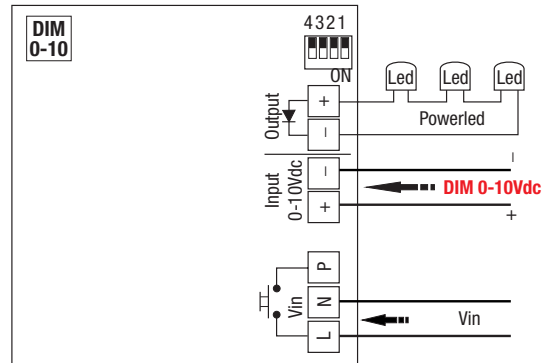
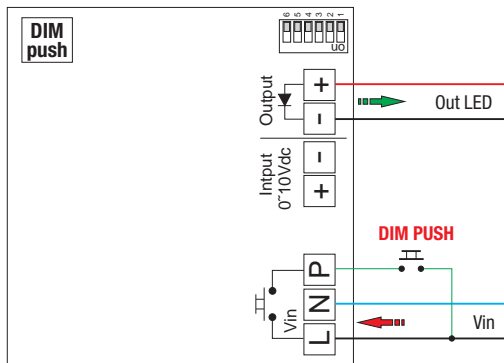


Fig. 3 - RN9160

Schema collegamento PUSH - *Wiring diagram PUSH*



Sistemi di regolazione

A - Funzione 0÷10Vdc (S10) - DIM34... (R) - Fig. 2 - Tramite segnale di controllo 0÷10Vdc (RN9160)

B - Funzione PUSH (P) - Fig. 3 - tramite pulsante NA. Con una pressione breve si ottengono accensione e spegnimento, con una pressione prolungata si ottiene la regolazione (RN9160).

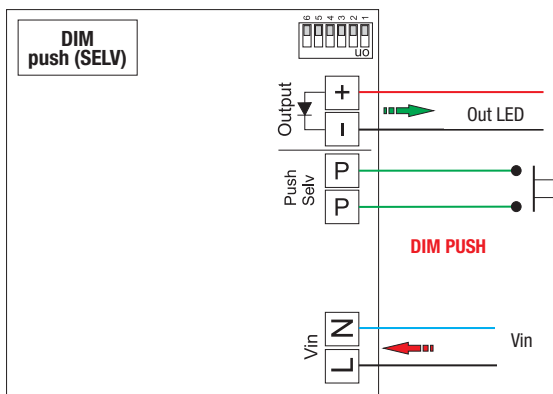
Regulation system

A - 0÷10Vdc (S10) function - DIM34... (R) - Fig. 2 - By means of control signal 0÷10Vdc (RN9160)

B - PUSH function (P) - Fig. 3 - by means of NO button. By briefly pressing the button the system turns on and off, by holding it pressed it is possible to carry out regulations (RN9160)

Fig. 4 - RN9160/PLV

Schema collegamento PUSH (SELV) - *Wiring diagram PUSH (SELV)*



RN9160/PLV

Il driver PLV è un alimentatore multi corrente/multivolt adatto per essere dimmerato tramite un comando PUSH connesso su un morsetto isolato della rete, posto dal lato SELV del driver.

Tale dimmerazione è suggerita per una regolazione locale del prodotto, ovvero poter utilizzare pulsante in bassa tensione posto direttamente sul corpo della lampada.

Una pressione breve accende e spegne il prodotto, una prolungata dimmererà, fermendosi al minimo o al massimo; ripristino del livello di regolazione al ritorno dell'alimentazione

Those of PLV is multicurrent and multivoltage drivers, available for dimming by means of a PUSH function, connected to a terminal block insulated from the mains, installed on the SELV side of the driver.

Such dimming is suggested for a local regulation of the product, that is to use the button in low voltage placed directly on the luminaire.

A short push turns on and off the product, a longer one dimmers. Regulation automatically stops at minimum and maximum levels; dimming level memory at supply restore.

Esempio applicativo - *Application example*



Possibilità di regolazione inserendo il pulsante all'interno della lampada
Possibility of adjustment by inserting the button inside the lamp

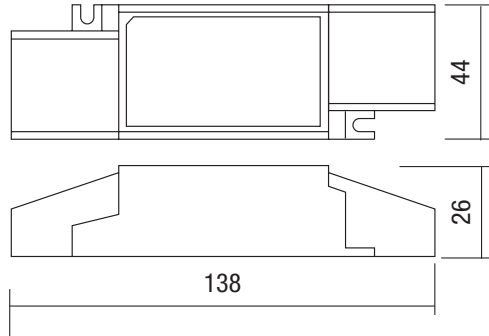


ICE LED

Alimentatore elettronico multipotenza - LED Driver multipower



Dimensioni (mm) - Dimensions (mm)



**Norme di riferimento
Reference norms**

- EN 55015
- EN 61000-3-2
- EN 61000-3-3
- EN 61347-1
- EN 61347-2-13
- EN 61547
- EN62384
- EN62386-101
- EN62386-102
- EN62386-207

Codice Code	Vdc IN	Vac IN	Hz	REG.	iC	ta °C	tc °C	PFC	PCS	CCM cm ³
RN9163	230-280	220-240	50/60	25	20A 170µS	-20..50	75	OK	15	1.720
RN9164	230-280	220-240	50/60	25	20A 170µS	-20..50	75	OK	15	1.720
RN9164/FAST	230-280	220-240	50/60	25	20A 170µS	-20..50	75	OK	15	1.720
RN9152	176-280	220-240	50/60	25	20A 170µS	45	80	OK	15	1.720

RN9164/FAST = Completo di cavo per connessione rapida - Complete with quick connection cable

RN9163									
Iout	mA	350	400	450	500	550	600	650	700
Vout	Vdc	25-42	25-42	25-42	25-42	25-42	25-42	25-42	25-42
Power	W	15	17	19	21	23	25	27	30
N° LED typical VF 3,2V	min-max	7-13	7-13	7-13	7-13	7-13	7-13	7-13	7-13

COB - Typical VF 37V

RN9164 - RN9164/FAST									
Iout	mA	700	750	800	850	900	950	1000	1050
Vout	Vdc	20-42	20-42	20-42	20-42	20-42	20-42	20-42	20-42
Power	W	28	30	32	34	36	28	40	42
N° LED typical VF 3,2V	min-max	7-12	7-12	7-12	7-12	7-12	7-12	7-12	7-12

COB - Typical VF 37V

RN9152									
Iout	mA	150	200	250	300	350	400	450	500
Vout	Vdc	10-42	10-42	10-42	10-42	10-42	10-42	10-42	10-42
Power	W	6,3	8,4	10,5	12,6	14,7	16,8	18,9	21
N° LED typical VF 3,2V	min-max	3-13	3-13	3-13	3-13	3-13	3-13	3-13	3-13

COB - Typical VF 37V

Caratteristiche tecniche

- Alimentatore multipotenza fornito di dip-switch per la selezione della corrente in uscita
- Uscita in corrente costante (CDT)
- Apparecchiatura da incorporare
- Dimensioni molto ridotte e compatte
- Morsetti di entrata e uscita contrapposti
- Fissaggio con asole per viti
- Protezioni: Termica, sovraccarico, sovratensione e cortocircuito
- Non è possibile l'accensione e lo spegnimento sul secondario
- CDT connessione moduli in SERIE

Utilizzando i coprimorsetti opzionali Cod. 60408000:

- Apparecchiatura per uso indipendente
- Protetto in classe II contro le scosse elettriche per contatti diretti e indiretti
- Grado di protezione IP20

Technical features

- Multipower power supply unit equipped with a dip-switch to select the output current
- Constant current output (CDT)
- Driver for built-in use
- Ultra compact size
- Opposite input and output terminals
- Driver can be secured with slot for screws
- Protections: against short circuit, against extra network voltage, against overloads.
- Ignition and switch off is not possible on the secondary side
- LED modules CDT connection in series

With terminal block not included - Cod. 60408000:

- Driver for independent use
- Class II protection against electric shocks by direct and indirect contacts
- IP20 degree



JOLLY 30 DALI 2

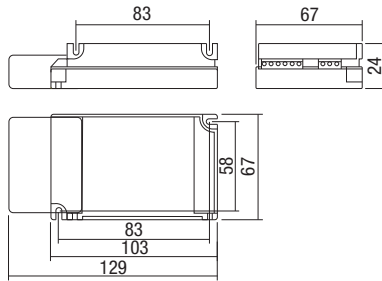
Alimentatore elettronico multipotenza - LED Driver multipower



JOLLY 30 DALI 2



Dimensioni (mm) - Dimensions (mm)



Norme di riferimento
Reference norms

- EN 55015
- EN 61000-3-2
- EN 61000-3-3
- EN 61347-1
- EN 61347-2-13
- EN 61547
- EN62384
- EN62386-101
- EN62386-102
- EN62386-207

Codice Code	Vdc IN	DIM	Vac IN	DIM	Hz	180V	IC	ta °C	tc °C	PFC	PCS	CCM cm³
RN9182/30	176÷264	DALI 2	220÷240	DALI	50/60	25	20A 170 µS	-20...40	70	OK	15	1.729

RN9182/30

Iout	mA	300	350	400	450	500	550	600	650	700	750	800	850	900	950	1000	1050
Vout	Vdc	46	46	46	46	46	46	46	46	43	40	38	35	33	32	30	29
Power	W	13	16	18	20	22 (20)	25 (20)	27 (20)	30 (20)	30 (20)	30 (20)	30 (20)	30 (20)	30 (20)	30 (20)	30 (20)	30 (20)
N° LED typical VF 3,2V	min-max	1÷14	1÷14	1÷14	1÷14	1÷14	1÷14	1÷14	1÷14	1÷13	1÷12	1÷11	1÷11	1÷10	1÷9	1÷9	1÷8
COB - Typical VF 37V																	

Caratteristiche tecniche

- Alimentatore multipotenza fornito di dip-switch per la selezione della corrente in uscita
- Alimentatore indipendente IP20, per uso interno
- Protetto in classe II contro le scosse elettriche per contatti diretti e indiretti
- Uscita in corrente costante (CDT)
- Protezioni:
 - al cortocircuito, contro le extra-tensioni di rete, contro i sovraccarichi.
- Morsetti di entrata e uscita sullo stesso lato
- Non è possibile l'accensione e lo spegnimento sul secondario
- CDT connessione moduli led in serie

Sistemi di regolazione

DALI 2 = sistema DALI 2

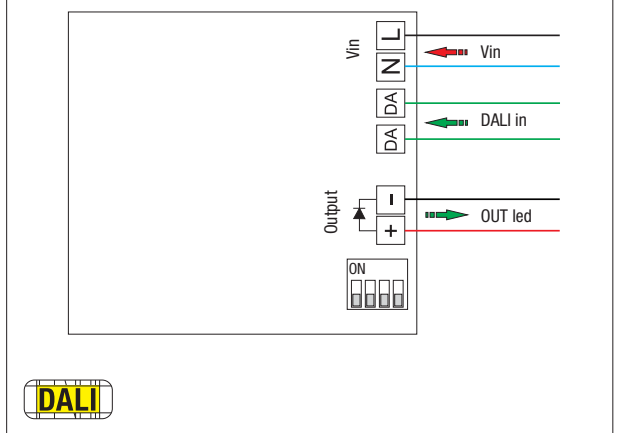
Technical features

- Multipower power supply unit equipped with a dip-switch to select the output current.
- IP20 independent power supply unit, for indoor use
- Class II protection against electric shocks by direct and indirect contacts
- Constant current output (CDT)
- Protections:
 - against short circuit, against extra network voltage, against overloads.
- Input and output terminals on the same side
- Ignition and switch off is not possible on the secondary side
- LED modules CDT connection in series

Regulation systems

DALI 2 = DALI 2 system

Fig. 1 - Regolazione segnale DALI 2 - DALI 2 control signal



DALI CONVERTER Convertitore segnale DALI in PWM - Signal converter DALI PWM



DALI CONVERTER



Codice Code	LPH	Vac IN	DIM	Hz	W
RN1300	115x34x19	100-240	DALI	50/60	Max 10 drivers in serie

Interfaccia in grado di convertire il segnale con protocollo DALI in segnale PWM

Interface which can convert a signal with DALI protocol into a PWM signal



JOLLY DALI 2 PUSH 40

Alimentatore elettronico multipotenza - LED Driver multipower

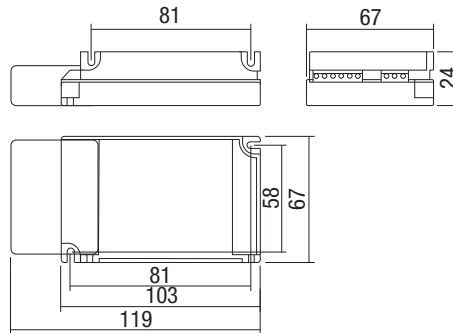


JOLLY DALI 2 PUSH 40



DALI 2 PUSH

Dimensioni (mm) - Dimensions (mm)



Norme di riferimento Reference norms

- EN 55015
- EN 61000-3-2
- EN 61000-3-3
- EN 61347-1
- EN 61347-2-13
- EN 61547
- EN62384
- EN62386-101
- EN62386-102
- EN62386-207

Codice Code	Vdc IN	DRM	Vac IN	DRM	Hz	THGAL	iC	ta °C	tc °C	PFC	PCS	CCM cm³
RN9182DAPUSH	176÷264	DALI 2	220÷240	DALI - P	50/60	25	20A 170 µS	50	85	OK	15	1.729
RN9182DAPUFAS	176÷264	DALI 2	220÷240	DALI - P	50/60	25	20A 170 µS	50	85	OK	15	1.729

RN9182DAPUFAS = Completo di cavo per connessione rapida - Complete with quick connection cable

Iout	mA	300	350	400	450	500	550	600	650	700	750	800	850	900	950	1000	1050
Vout	Vdc	10÷42	10÷42	10÷42	10÷42	10÷42	10÷42	10÷42	10÷42	10÷42	10÷42	10÷42	10÷40	10÷40	10÷40	10÷40	10÷40
Power	W	12,6	14,7	16,8	18,9	21	23,1	25,2	27,3	29,4	31,5	33,6	34	36	38	40	42
N° LED typical VF 3,2V	min-max	3÷13	3÷13	3÷13	3÷13	3÷13	3÷13	3÷13	3÷13	3÷13	3÷13	3÷13	3÷12	3÷12	3÷12	3÷12	3÷12
COB - Typical VF 37V																	

Caratteristiche tecniche

- Alimentatore multipotenza fornito di dip-switch per la selezione della corrente in uscita
- Alimentatore indipendente IP20, per uso interno
- Protetto in classe II contro le scosse elettriche per contatti diretti e indiretti
- Uscita in corrente costante (CDT)
- Protezioni: al cortocircuito, contro le extra-tensioni di rete e contro i sovraccarichi.
- Morsetti di entrata e uscita sullo stesso lato
- Non è possibile l'accensione e lo spegnimento sul secondario
- CDT connessione moduli led in serie

Sistemi di regolazione

DALI = sistema DALI 2 (Fig. 1)

PULSANTE = controllo a pulsante. **Mantenimento della memoria anche in assenza di rete** (Fig. 2)

SINCRONIZZAZIONE PULSANTE = Durante il funzionamento normale, o anche nel caso di sostituzione, per manutenzione di uno dei driver, potrebbe accadere che non risultino sincronizzati tra loro, per sincronizzare nuovamente tutti i driver è sufficiente premere il pulsante di regolazione per 10 secondi, passato questo tempo, tutti i driver si porteranno al 50% della potenza e risulteranno così nuovamente sincronizzati tra loro.

Questa procedura può essere effettuata in qualunque momento durante il normale funzionamento, quando si dovesse notare una differenza di regolazione su uno qualsiasi dei driver collegati.

Technical features

- Multipower power supply unit equipped with a dip-switch to select the output current.
- IP20 independent power supply unit, for indoor use
- Class II protection against electric shocks by direct and indirect contacts
- Constant current output (CDT)
- Protections: against short circuit, against extra network voltage and against overloads.
- Input and output terminals on the same side
- Ignition and switch off is not possible on the secondary side
- LED modules CDT connection in series

Regulation systems

DALI = DALI 2 system (Fig. 1)

PUSH = push button control. **Memory retention even in the absence of mains voltage.** (Fig. 2)

PUSH BUTTON SYNCHRONIZATION = During normal operation, or even in the case of replacement, for maintenance, of one of the drivers, it could happen that they are no longer synchronized with each other, to solve the problem and synchronize all the levels again, simply press and hold the button adjustment for 10 seconds, after this time, all the drivers will reach 50% of the power and will thus be synchronized with each other again.

This procedure can be carried out at any time during normal operation, when a difference in regulation should be noted on any of the connected drivers.



JOLLY DALI 2 PUSH 40

Alimentatore elettronico multipotenza - LED Driver multipower



Compatibile con i prodotti
Compatible with products



MyWay
inside

Bluetooth 5.0

DALI 2 PUSH



Scarica l'app:
Download app:



Compatibile con i prodotti (Pag. 20)
Compatible with products (Pag. 20)

MyWay
inside



Varialuce - Dimmer
Bluetooth 5.0



Sensore con varialuce
Sensor with dimmer
Bluetooth 5.0

Esempi applicativi - Application examples



Fig. 2 - Esempio applicativo controllo pulsante - Push button control application example

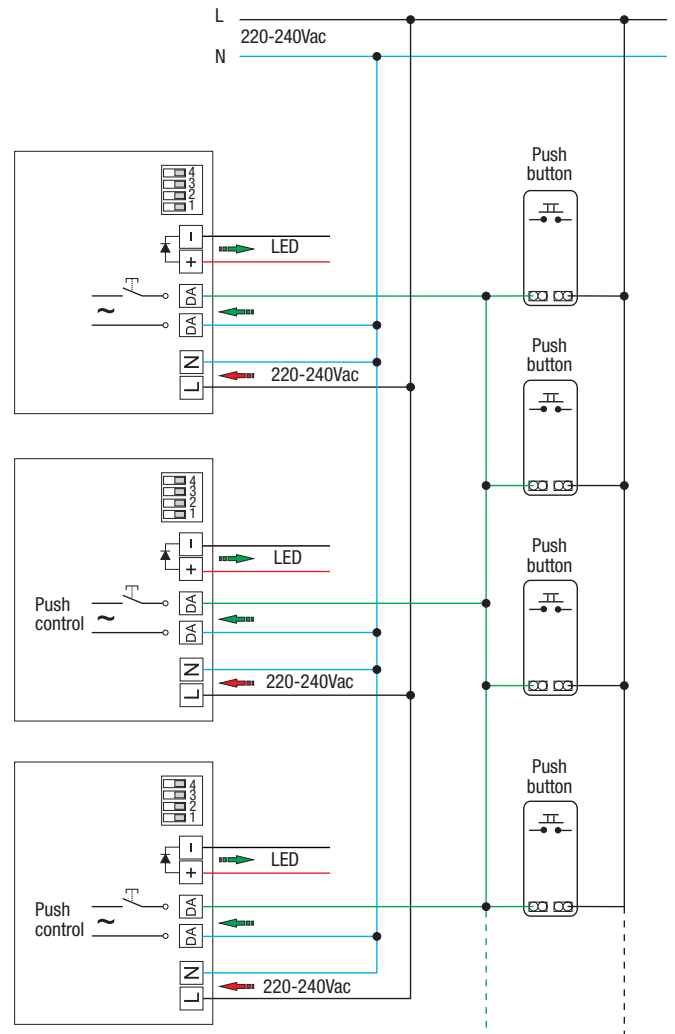
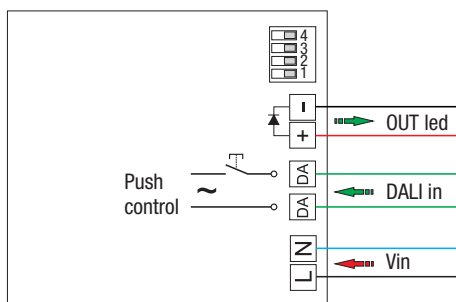


Fig. 1 - Regolazione segnale DALI 2 - DALI 2 control





JOLLY 55 DALI 2 - PUSH - 0-10V

Alimentatore elettronico multipower DIM - LED Driver multipower DIM

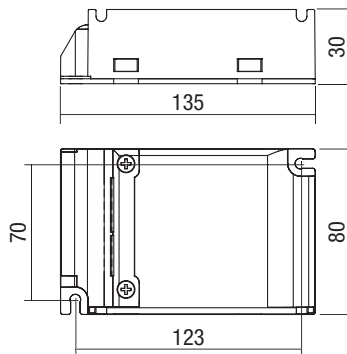


JOLLY POWERLED DIM DALI 55

Cod. RN9168DAPU010



Dimensioni (mm) - Dimensions (mm)



Norme di riferimento Reference norms

EN 55015
EN 61000-3-2
EN 61000-3-3
EN 61347-1
EN 61347-2-13
EN 61547
EN62384
EN62386-101
EN62386-102
EN62386-207

Codice Code	LPH ↓ mm	Vdc IN	DALI	Vac IN	DALI	Hz	W	TIBAL?	iC	Vout Vdc	ta °C	tc °C	PFC	PCS	CCM cm³
RN9168DAPU010	135x80x30	176-264	DALI 2 S10	220-240	DALI 2 P S10	50/60	55	15	25A 200µS	65	-20...45	80	OK	10	7.546

I out	mA	400	500	600	700	800	900	1000	1100	1200	1300	1400	1500	1600	1700	1800	1900
Vout	Vdc	45	45	45	45	45	45	45	45	45	42	39	37	34	32	31	29
Max Power	W	18	22	27	31	36	40	45	50	55	55	55	55	55	55	55	55
N° LED typical VF 3,2V	Min - Max	1÷14	1÷14	1÷14	1÷14	1÷14	1÷14	1÷14	1÷14	1÷14	1÷13	1÷12	1÷11	1÷10	1÷10	1÷9	1÷9
COB - Typical VF 37V																	

Caratteristiche tecniche

- Alimentatore multipotenza fornito di dip-switch per la selezione della corrente in uscita
- Alimentatore indipendente IP20, per uso interno
- Protetto in classe II contro le scosse elettriche per contatti diretti e indiretti
- Uscita in corrente costante (CDT)
- Protezioni: al cortocircuito, contro le extra-tensioni di rete, contro i sovraccarichi.
- Morsetti di entrata e uscita sullo stesso lato
- Non è possibile l'accensione e lo spegnimento sul secondario
- CDT connessione moduli led in serie

Sistemi di regolazione

DALI 2 = protocollo DALI 2

S10 = tramite segnale di controllo 0-10Vdc

R = tramite dimmer serie DIM34 (Relco)

P = tramite pulsante NA (non fornito)

BILEVEL = vedi Fig. 4 - esempio funzionamento A

DETECTOR = vedi Fig. 5 - esempio funzionamento B

Technical features

- Multipower power supply unit equipped with a dip-switch to select the output current
- IP20 independent power supply unit, for indoor use
- Class II protection against electric shocks by direct and indirect contact
- Constant current output (CDT)
- Protections: against short circuit, against extra network voltage, against overloads.
- Input and output terminals on the same side
- Ignition and switch off is not possible on the secondary side
- LED modules CDT connection in series

Regulation systems

DALI 2 = DALI system 2

S10 = by means of control signal 0-10Vdc

R = by means of DIM34 series dimmer (Relco)

P = by means of NA push button (not included)

BILEVEL = see Fig. 4 - control example A

DETECTOR = see Fig. 5 - control example B



JOLLY 55 DALI - PUSH - 0-10V

Alimentatore elettronico multipower DIM - LED Driver multipower DIM

Fig. 1 - Regolazione DALI - DALI control

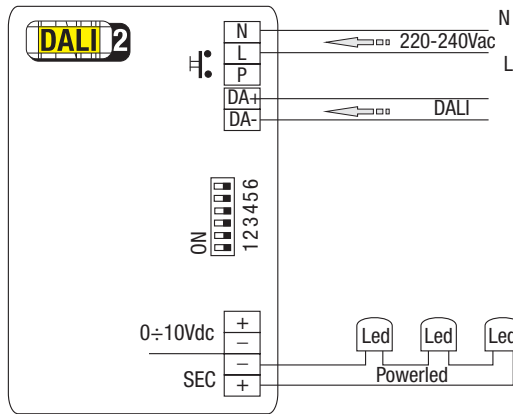


Fig. 2 - Regolazione segnale 0-10Vdc - 0-10Vdc signal control

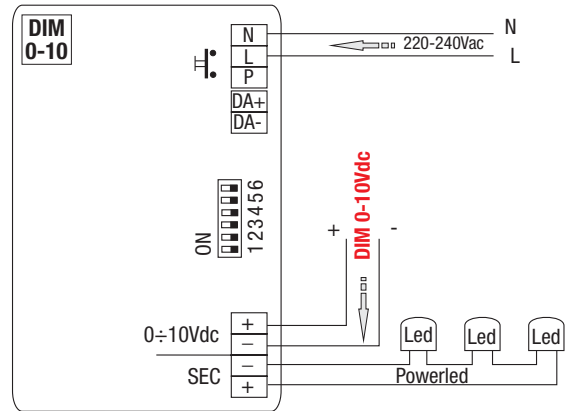


Fig. 3 - Regolazione a pulsante - Push button control

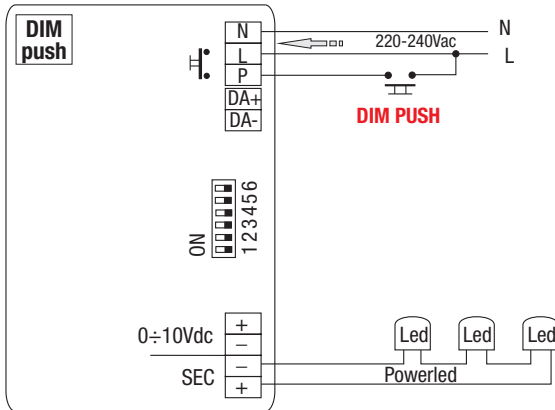
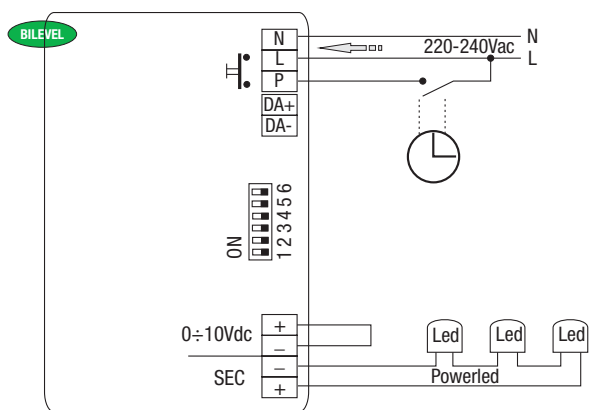
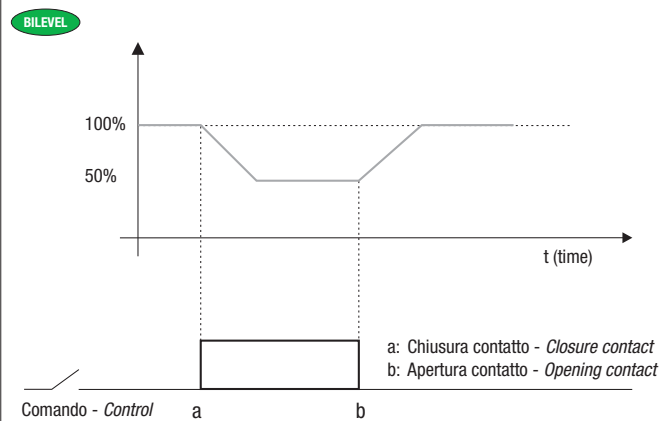


Fig. 4 - RN9168/DALI - Bi Level



A - Esempio funzionamento Bi Level - Bi Level control example



Sistemi di regolazione

A - Funzione DALI (Fig. 1)

B - Funzione 0-10Vdc (S10) - DIM34... (R) - Fig. 2 - Tramite segnale di controllo 0-10Vdc

C - Funzione PUSH (P) - Fig. 3 - tramite pulsante NA. Con una pressione breve si ottengono accensione e spegnimento, con una pressione prolungata si ottiene la regolazione.

D - Funzione BiLevel - Fig. 4 - Questa funzione permette tramite comando su ingresso pulsante (ad esempio orologio) di ridurre il livello di luminosità, cortocircuitando l'ingresso 0-10Vdc; all'intervento del comando la luminosità si porterà al 50% e con comando aperto tornerà al 100%. È possibile impostare il livello tramite generatore 0-10Vdc (Es. A).

E - Funzione Detector - Questa funzione permette tramite comando su ingresso pulsante (ad esempio rilevatore di presenza) di ottenere: luce massima contatto chiuso, dopo 60 secondi dall'apertura del contatto la luce si porterà automaticamente al 10%, trascorsi 10 minuti senza ulteriori comandi dal rilevatore la luce si spegnerà automaticamente.

Regulation system

A - DALI function (Fig. 1)

B - 0-10Vdc (S10) function - DIM34... (R) - Fig. 2 - By means of control signal 0-10Vdc

C - PUSH function (P) - Fig. 3 - by means of NO button. By briefly pressing the button the system turns on and off, by holding it pressed it is possible to carry out regulations

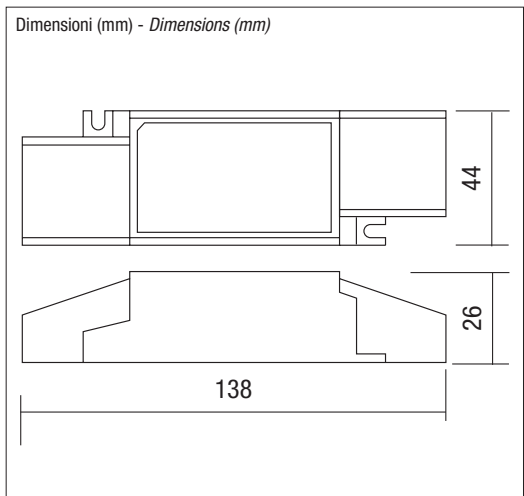
D) BiLevel function - Fig. 4 - by means of the control located on the input of the button (e.g. clock), this function allows the reduction of the brightness level, by short-circuiting the 0-10Vdc input; at the intervention of the control, brightness shall be at 50%, with open control it will return at 100%. It is possible to set the level by means of 0-10Vdc generator (Ex. A).

E) - Detector function - by means of the control located on the input of the button (e.g. movement detector), this function allows the user to obtain: closed contact maximum light; after 60 sec. from the opening of the contact, light shall automatically move to 10%; after 10 min without no further commands from the detector, the light shall automatically turn off.



ICE LED DALI 2 - PUSH

Alimentatore elettronico multipotenza - LED Driver multipower



- Norme di riferimento**
Reference norms
- EN 55015
 - EN 61000-3-2
 - EN 61000-3-3
 - EN 61347-1
 - EN 61347-2-13
 - EN 61547
 - EN62384
 - EN62386-101
 - EN62386-102
 - EN62386-207

Codice Code	Vdc IN	DM	Vac IN	DM	Hz	TIBAL	iC	ta °C	tc °C	PFC
RN8163DAPU	230-280	DALI 2	220-240	DALI 2 PUSH	50/60	25	20A - 175µS	-20...50	75	OK
RN8164DAPU	230-280	DALI 2	220-240	DALI 2 PUSH	50/60	25	20A - 175µS	-20...50	75	OK
RN8165DAPU	230-280	DALI 2	220-240	DALI 2 PUSH	50/60	25	20A - 175µS	-20...50	75	OK

RN8163DAPU

	mA	350	400	450	500
Iout					
Vout	Vdc	28-40	28-40	28-40	28-40
Power	W	14	16	18	20
N° LED typical VF 3,2V	min-max	8÷12	8÷12	8÷12	8÷12
COB - Typical VF 37V					

RN8164DAPU

	mA	500	600	700	800
Iout					
Vout	Vdc	28-40	28-40	28-40	28-40
Power	W	20	24	28	32
N° LED typical VF 3,2V	min-max	8÷12	8÷12	8÷12	8÷12
COB - Typical VF 37V					

RN8165DAPU

	mA	850	900	950	1000
Iout					
Vout	Vdc	28-40	28-40	28-40	28-40
Power	W	34	36	38	40
N° LED typical VF 3,2V	min-max	8÷12	8÷12	8÷12	8÷12
COB - Typical VF 37V					



ICE LED DALI 2 - PUSH

Alimentatore elettronico multipotenza - LED Driver multipower

Caratteristiche tecniche

- Alimentatore multipotenza fornito di dip-switch per la selezione della corrente in uscita
- Alimentatore indipendente IP20, per uso interno
- Protetto in classe II contro le scosse elettriche per contatti diretti e indiretti
- Uscita in corrente costante (CDT)
- Protezioni: al cortocircuito, contro le extra-tensioni di rete e contro i sovraccarichi.
- Morsetti di entrata e uscita contrapposti
- Non è possibile l'accensione e lo spegnimento sul secondario
- CDT connessione moduli led in serie

Sistemi di regolazione

DALI = sistema DALI 2 (Fig. 1)

PULSANTE = controllo a pulsante. **Mantenimento della memoria anche in assenza di rete** (Fig. 2)

SINCRONIZZAZIONE PULSANTE = Durante il funzionamento normale, o anche nel caso di sostituzione, per manutenzione di uno dei driver, potrebbe accadere che non risultino sincronizzati tra loro, per sincronizzare nuovamente tutti i driver è sufficiente premere il pulsante di regolazione per 10 secondi, passato questo tempo, tutti i driver si porteranno al 50% della potenza e risulteranno così nuovamente sincronizzati tra loro.

Questa procedura può essere effettuata in qualunque momento durante il normale funzionamento, quando si dovesse notare una differenza di regolazione su uno qualsiasi dei driver collegati.

Technical features

- Multipower power supply unit equipped with a dip-switch to select the output current.
- IP20 independent power supply unit, for indoor use
- Class II protection against electric shocks by direct and indirect contacts
- Constant current output (CDT)
- Protections: against short circuit, against extra network voltage and against overloads.
- Opposite input and output terminals
- Ignition and switch off is not possible on the secondary side
- LED modules CDT connection in series

Regulation systems

DALI = DALI 2 system (Fig. 1)

PUSH = push button control. **Memory retention even in the absence of mains voltage.** (Fig. 2)

PUSH BUTTON SYNCHRONIZATION = During normal operation, or even in the case of replacement, for maintenance, of one of the drivers, it could happen that they are no longer synchronized with each other, to solve the problem and synchronize all the levels again, simply press and hold the button adjustment for 10 seconds, after this time, all the drivers will reach 50% of the power and will thus be synchronized with each other again.

This procedure can be carried out at any time during normal operation, when a difference in regulation should be noted on any of the connected drivers.

Fig. 1 - Regolazione DALI 2 - DALI 2 control

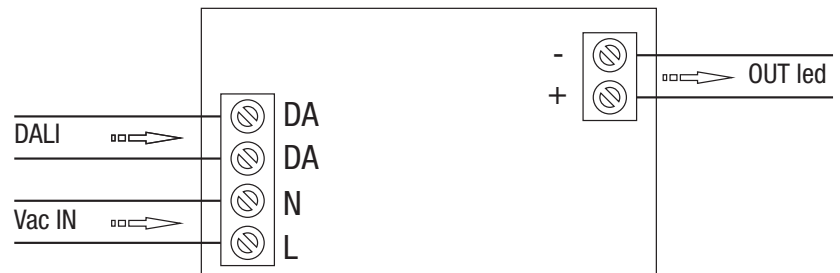


Fig. 2 - Regolazione DALI 2 PUSH - DALI 2 PUSH control

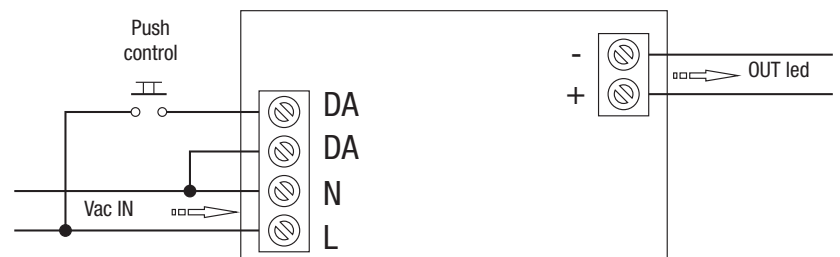
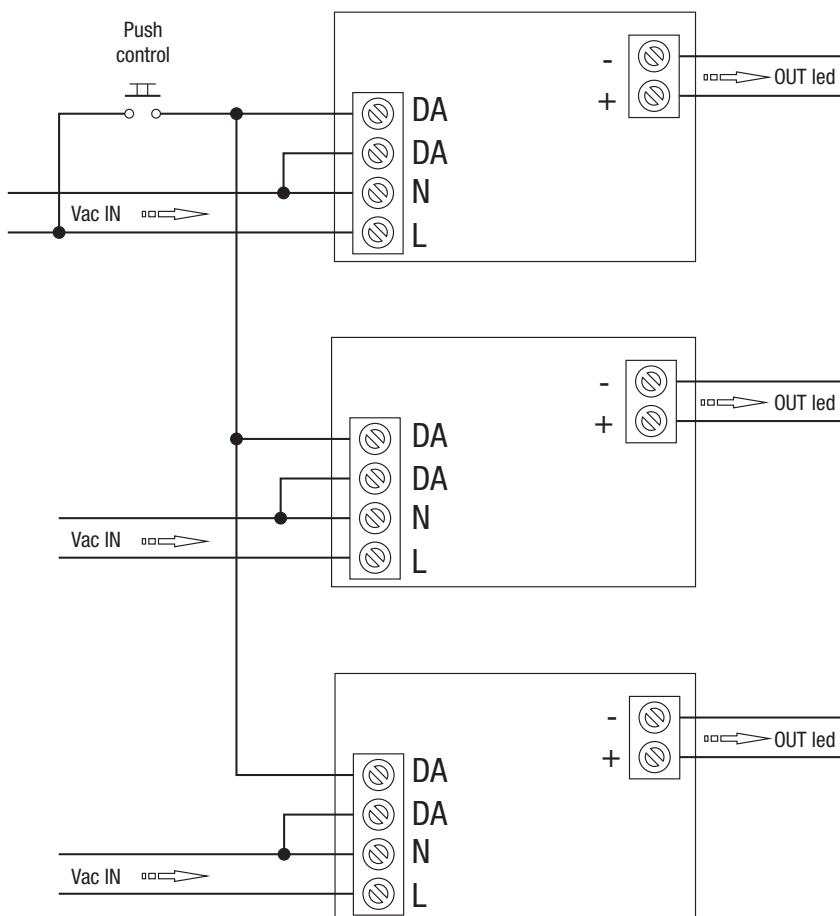


Fig. 2 - Esempio applicativo controllo pulsante - Push button control application example





ICE LED 1-10V

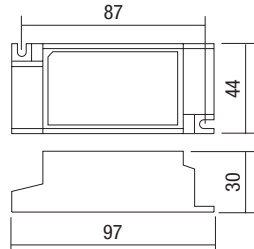
Alimentatore elettronico multipotenza - LED Driver multipower



RN9163-1-10V



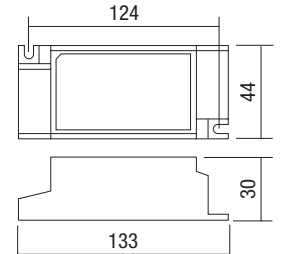
Dimensioni (mm) - Dimensions (mm)



RN9164-1-10V



Dimensioni (mm) - Dimensions (mm)



Codice Code	V _{dc} IN	V _{ac} IN	Hz	IS _{REG}	i _{ic}	t _a °C	t _c °C	PFC	PCS	CCM cm ³
RN9163-1-10V	230-280	220-240	50/60	25	20A 170µS	-20..50	85	OK	15	1.720
RN9164-1-10V	230-280	220-240	50/60	25	20A 170µS	-20..50	85	OK	15	1.720

RN9163-1-10V

I _{out}	mA	500	600	700	800
V _{out}	V _{dc}	30-42	30-42	30-42	30-42
Power	W	21	25	29	33
N° LED typical VF 3,2V	min-max	9÷13	9÷13	9÷13	9÷13

COB - Typical VF 37V

RN9164-1-10V

I _{out}	mA	900	1000	1100	1200
V _{out}	V _{dc}	30-42	30-42	30-42	30-42
Power	W	37	42	46	50
N° LED typical VF 3,2V	min-max	9÷13	9÷13	9÷13	9÷13

COB - Typical VF 37V

Caratteristiche tecniche

- Alimentatore multipotenza fornito di dip-switch per la selezione della corrente in uscita
- Uscita in corrente costante (CDT)
- Apparecchiatura da incorporare
- Dimensioni molto ridotte e compatte
- Morsetti di entrata e uscita contrapposti
- Fissaggio con asole per viti
- Protezioni: Termica, sovraccarico, sovratensione e cortocircuito
- Non è possibile l'accensione e lo spegnimento sul secondario
- CDT connessione moduli in SERIE

Utilizzando i coprimorsetti opzionali Cod. 60408000:

- Apparecchiatura per uso indipendente
- Protetto in classe II contro le scosse elettriche per contatti diretti e indiretti

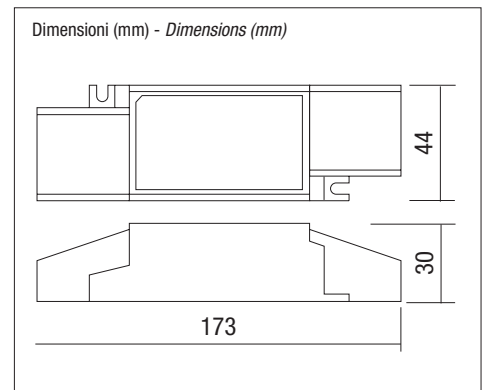
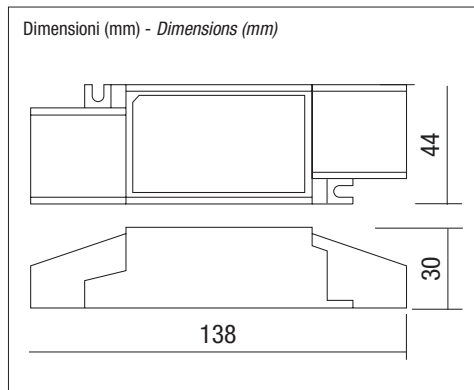
Technical features

- Multipower power supply unit equipped with a dip-switch to select the output current
- Constant current output (CDT)
- Driver for built-in use
- Ultra compact size
- Opposite input and output terminals
- Driver can be secured with slot for screws
- Protections: against short circuit, against extra network voltage, against overloads.
- Ignition and switch off is not possible on the secondary side
- LED modules CDT connection in series

With terminal block not included - Cod. 60408000:

- Driver for independent use
- Class II protection against electric shocks by direct and indirect contacts
- IP20 degree

Regulation systems: DIM 1-10Vdc



Accessorio NON incluso - NOT included accessory

Coprimorsetto (2 pezzi) - Terminal cover (2 pieces)

Cod. 60408000

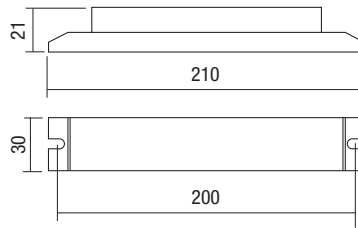
MULTIPOWER "SLIM" LED DRIVER



POWERLED 200 - 250 - 300 - 350
Cod. RN9133



RN9133 - Dimensioni (mm) - Dimensions (mm)



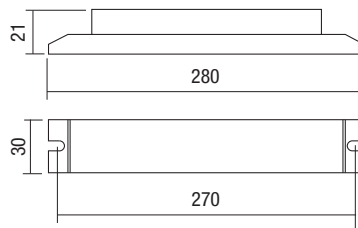
Norme di riferimento
Reference norms

EN 55015
EN 61000-3-2
EN 61000-3-3
EN 61347-1
EN 61347-2-13
EN 61547
EN62384
EN62386-101
EN62386-102
EN62386-207

POWERLED 150 - 500
Cod. RN9133/DALI



RN9134/DALI - Dimensioni (mm) - Dimensions (mm)



Codice Code	LPH ↓mm	Vdc IN	DM	Vac IN	DM	Hz	IGBT	iC	ta °C	tc °C	PFC	PCS	CCM cm ³
RN9133	210x30x21	-	-	220-240	-	50/60	40	13A 170µS	50	75	OK	20	6.800
RN9133/DALI	280x30x21	186-250	DALI 2- P	220-240	DALI - P	50/60	21	25A 214µS	-25..50	75	OK	20	6.800

RN9133		mA		200		250		300		350	
Iout		mA		200		250		300		350	
Vout min÷max		Vdc		90÷190		90÷190		90÷190		90÷190	
Power min÷max		W		18÷38		23÷48		27÷57		31÷65	
N° LED typical VF 3,2V	min	28		28		28		28		28	
	max	59		59		59		59		58	
COB - Typical VF 37V											

RN9133/DALI		mA														
Iout		150	175	200	225	250	275	300	325	350	375	400	425	450	475	500
R set	Kohm	open	28	24,9	22,1	20	18	16,5	15,40	14,3	13,3	12,7	11,8	11	10,5	close
Vout min÷max	Vdc	50÷220	50÷220	50÷220	50÷220	50÷220	50÷218	50÷200	50÷185	50÷171	50÷160	50÷150	50÷141	50÷133	50÷126	50÷120
Power min÷max	W	7÷33	8÷38	10÷43	11÷49	12÷54	13÷60	14÷60	16÷60	17÷60	18÷60	19÷60	20÷60	22÷60	23÷60	24÷60
N° LED typical VF 3,2V	min	15	15	15	15	15	15	15	15	15	15	15	15	15	15	15
	max	68	68	68	68	68	68	68	62	57	53	50	46	44	41	39
COB - Typical VF 37V																

Alimentatori LED progettati per l'utilizzo con LED di potenza, i quali necessitano di un controllo in corrente costante. Questo prodotto ha un'uscita in corrente con possibilità di selezione del range di funzionamento, è possibile quindi impostare la corrente corretta in base al tipo di LED utilizzato. Il collegamento dei moduli in uscita deve essere realizzato in serie.

Caratteristiche generali

- Alimentatore da incorporare
- Uscita in corrente costante (CDT)

Impostazione della corrente in uscita

- Dip switch (RN9133)
- R set, resistenza esterna non fornita (RN9133/DALI)

Dimmerabilità

- RN9133: NON dimmerabile
- RN9133/DALI: dimmerabile protocollo DALI 2 o tramite pulsante NA
- Utilizzabile per apparecchi di illuminazione in classe I e II
- Morsetti di entrata e uscita contrapposti
- Uscita non isolata dall'ingresso

Protezioni

- Cortocircuito
- Extra tensioni di rete
- Non è possibile l'accensione e lo spegnimento sul secondario
- Fissaggio con asole per viti

The LED driver are designed to be used with high power LEDs, which require constant current control. This product has a current output with the possibility of selecting the operating range, therefore, the correct current can be set based on the type of LEDs used. The connection of output modules must be implemented in series.

General features

- Driver for built-in use
- Constant current output (CDT)

Setting the output current

- Dip switch (RN9133)
- R set, external resistance not provided (RN9133/DALI)

Dimming

- RN9133: NOT dimmable
- RN9133/DALI: DALI 2 dimmable or via NO button
- Can be used for class I and II lighting equipment
- Opposite input and output terminals
- Output not disconnected from the input

Protections

- Short circuit
- Mains voltage spikes
- Ignition and switch off is not possible on the secondary side
- Fixing with slots for screws

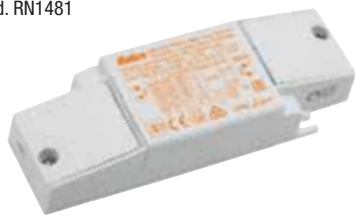


ICE LED TRIAC

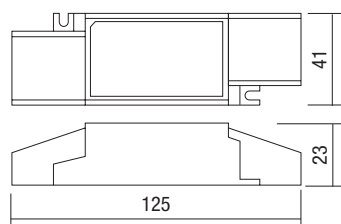
Per dimmer TRIAC - For TRIAC dimmer



ICE TRIAC POWERLED 10W
Cod. RN1481



Dimensioni (mm) - Dimensions (mm)



Iout	mA	200	250	300	350
Vout	Vdc	16-29	16-29	16-29	16-29
Power	W	6	7	9	10
N° LED typical VF 3,2V	min max	5÷9	5÷9	5÷9	5÷9

Codice Code	Vdc IN	Vac IN	Hz	W max	IF	iC	Vout Vdc	ta °C	tc °C	PFC	PCS
RN1481	230-280	220-240	50/60	10	30	10A - 40µS	16 - 29	-20...50	85	OK	1

ICE TRIAC powered è un alimentatore adatto ad essere applicato su LED di potenza con gestione in corrente. È un alimentatore per uso indipendente ed è regolabile tramite dimmer con tecnologia a TRIAC (leading edge).

Caratteristiche generali

Ingresso

- Protezione amperometrica (resistenza fusibile non ripristinabile)
- Protezione contro le sovratensioni transitorie
- Protezione contro i cortocircuiti (elettronica auto ripristinabile)
- Protezione contro i sovraccarichi (elettronica auto ripristinabile)

Uscita

- Isolamento SELV
- Morsetti: 0,75x1,5mm²

Installazione

L'alimentatore elettronico deve essere impiegato esclusivamente con Led di potenza, controllati in corrente. Il collegamento di più Led deve essere realizzato in serie. Rispettare i dati di targa, posizionare l'alimentatore lontano da fonti di calore, verificare che la temperatura ambiente rientri nei valori indicati.

Regolazione

Con dimmer Relco DIMLAMPONLED 34 D... (Pag. 113)

ICE TRIAC powered is a LED driver for current-controlled power LEDs. The driver can be used independently and is adjustable by dimmer with TRIAC technology (leading edge).

Main Features:

Input

- Overcurrent protection (non-replaceable fuse resistor)
- Overvoltage protection
- Short-circuit protection (self-resetting electronics)
- Overload protection (self-resetting electronics)

Output

- SELV insulation
- Connector block: 0,75x1,5mm²

Installation

The electronic driver must be used only with current-controlled power LEDs. Multiple LEDs must be connected in series.

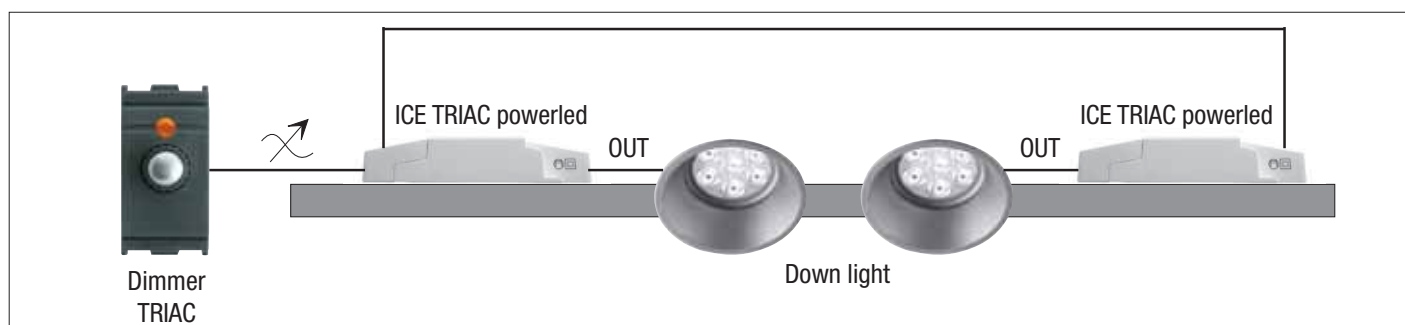
Observe the specifications on the nameplate, place the driver far from heat sources and make sure the ambient temperature is within the required limits.

Regulation

With dimmer Relco DIMLAMPONLED 34 D... (Page 113)



Dip switch per la selezione della corrente in uscita
Equipped with dip switch for selection the output current

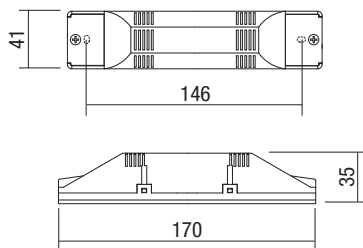


PTDCMD/32

Per dimmer TRIAC o IGBT - For TRIAC or IGBT dimmer



Dimensioni (mm) - Dimensions (mm)



Norme di riferimento
Reference norms

- EN 55015
- EN 61000-3-2
- EN 61000-3-3
- EN 61347-1
- EN 61347-2-13
- EN 61547
- EN62384
- EN62386-101
- EN62386-102
- EN62386-207

Codice Code	Vdc IN	DM	Vac IN	DM	Hz	IGBT	iC	ta °C	tc °C	PFC
PTDCMD/32/B	176-264	NO	220-240	Dimmer taglio di fase Phase cut	50/60	30	10A 40µS	-20..40	75	OK

PTDCMD/32		CDT			VDT	
Iout	mA	350	500	700	-	-
Vout	Vdc	47	47	46	12	24
Power	W	17	24	32	10	20
N° LED	min-max	1÷12	1÷12	1÷12	-	-
COB - Typical VF 37V						



Alimentatore elettronico multifunzione dimmerabile CDT - VDT

- Uscita in corrente e tensione costante
- Protetto in classe II contro le scosse elettriche per contatti diretti e indiretti
- Fornito di dip switch per la selezione della corrente o della tensione in uscita
- Grado di protezione IP20
- Apparecchiatura per uso indipendente
- Regolazione della luminosità 0-100% :
1) Funzione PUSH (Fig. 1), tramite pulsanti NA con una pressione breve si ottiene accensione e spegnimento, con pressione prolungata si ottiene la regolazione.
2) Tramite dimmer (Fig. 2) tradizionali a taglio di fase con tecnologia a TRIAC (Leading edge "L") oppure IGBT (Trailing edge "C").
- Morsetti di entrata e uscita contrapposti
- Possibilità di sincronizzazione (1 master + 9 slave)
- Fissaggio con asole per viti
- Protezioni: Termica, sovraccarico, sovratensione e cortocircuito
- Non è possibile l'accensione e lo spegnimento sul secondario per LED alimentati in corrente
- CDT connessione moduli in SERIE
- VDT connessione moduli in PARALLELO

MULTIFUNCTIONAL DIMMABLE power supply CDT - VDT

- Constant current and voltage output
- Class II protection against electric shock following direct or indirect contact
- Equipped with dip switch for selecting the current or voltage output
- Protection degree IP20
- Independent driver
- Active Power Factor Corrector
- Light regulation 0-100%:
1) PUSH function (Fig. 1), with NO push button; a short push to turn on and off; a longer push to increase or decrease light intensity.
2) Traditional TRIAC dimmer (Fig. 2) (Leading edge technology "L") or IGBT dimmer (Trailing edge technology "C")
- Input and output terminal blocks on the opposite side
- Possibility of synchronization (1 master + 9 slave)
- Driver can be secured with slot for screws
- Protection: thermal, overload, overvoltage and short circuit
- Cannot be switched on and off on secondary circuit for power Led
- CDT connessione moduli in SERIE
- VDT connection modules in PARALLEL

Fig. 1 - Regolazione a pulsante - Push-button regulation

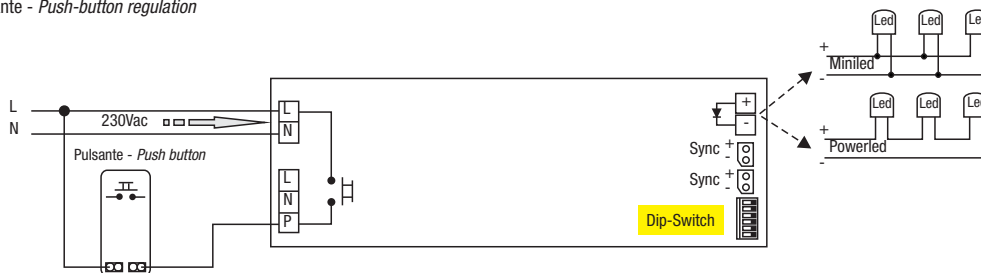
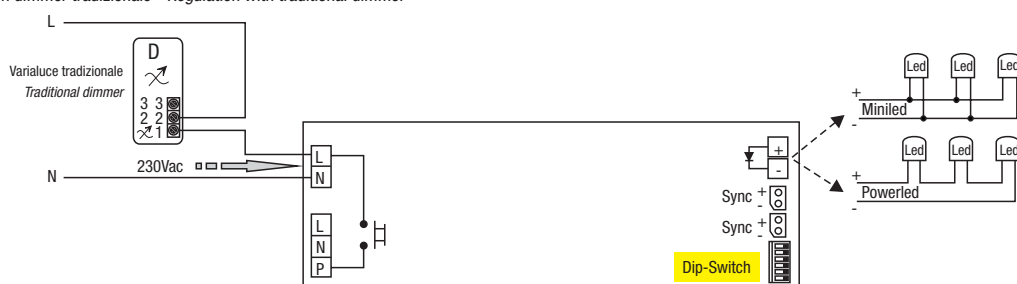


Fig. 2 - Regolazione con dimmer tradizionale - Regulation with traditional dimmer



U-BOOT - LED Driver

LED Driver per i principali binari trifase in commercio

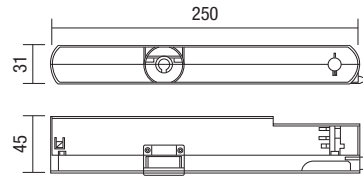
LED Drivers for the most common three-phase track on the market



U-BOOT

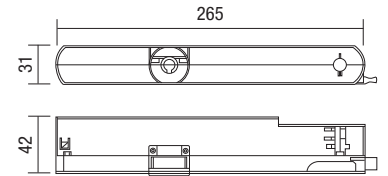


Dimensioni (mm) - Dimensions (mm)



RL4600 - RL4610

Dimensioni (mm) - Dimensions (mm)



RL4630 - RL4650



Codice Code	Dip Switch	Colore Color	Vdc IN	DM	Vac IN	DM	Hz	IGBT	IC	ta °C	tc °C	PFC	PCS	CCM cm ³
RL4600	Tab. 2	B	-	NO	220-240	NO	50/60	25	20A 170 μS	-20...35	75	OK	50	34.875
RL4610	Tab. 2	N	-	NO	220-240	NO	50/60	25	20A 170 μS	-20...35	75	OK	50	34.875
RL4630	Tab. 2	B	176-280	DALI 2	220-240	DALI	50/60	25	20A 170 μS	-20...35	75	OK	50	34.875
RL4650	Tab. 2	N	176-280	DALI 2	220-240	DALI	50/60	25	20A 170 μS	-20...35	75	OK	50	34.875

Tabella 2 - Table 2 - Dip switch selection

1	2	3	4	5	Iout mA	W	Vout Vdc	Vin Vac
					300	13	10÷42	220-240
				ON	350	15		
			ON		400	17		
			ON	ON	450	19		
		ON			500	21		
		ON		ON	550	23		
		ON	ON		600	25		
		ON	ON	ON	650	27		
ON	ON				700	29		
ON	ON			ON	750	32		
ON	ON		ON		800	34	10÷40	
ON	ON		ON	ON	850	34		
ON	ON	ON			900	36		
ON	ON	ON		ON	950	38		
ON	ON	ON	ON		1000	40		
ON	ON	ON	ON	ON	1050	42		

RL4600 - RL4610 - RL4630 - RL4650										CDT									
Iout	mA	300	350	400	450	500	550	600	650	700	750	800	850	900	950	1000	1050		
Vout	Vdc	10-42	10-42	10-42	10-42	10-42	10-42	10-42	10-42	10-42	10-42	10-42	10-40	10-40	10-40	10-40	10-40		
Power	W	13	15	17	19	21	23	25	27	29	32	34	34	36	38	40	42		
N° LED typical VF 3,2V	min max	3÷13	3÷13	3÷13	3÷13	3÷13	3÷13	3÷13	3÷13	3÷13	3÷13	3÷13	3÷12	3÷12	3÷12	3÷12	3÷12		
COB - Typical VF 37V																			

U-Boot è il nuovo driver led per binario elettrificato, che annega nel binario stesso lasciando a vista solo la lampada, creando così un'estetica lineare e simmetrica. Fornito di dip-switch per la selezione della corrente in uscita.

U-Boot is the new LED driver for electrified track installation, which is embedded in the track itself, leaving only the lamp visible, resulting in a linear and symmetrical design. Equipped with dip-switch for selecting the output current.

Norme di riferimento - Reference norms

EN 55015; EN 61000-3-2
EN 61000-3-3; EN 61347-1
EN 61347-2-13; EN 61547; EN62384

Esempio applicativo - Application example



LED Primadonna Sistemi di controllo

Control systems

RIPPLE FREE

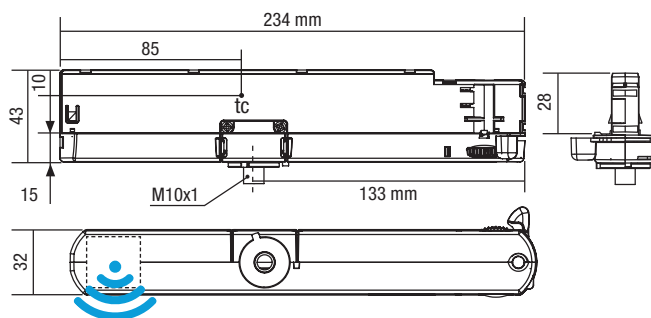
WIRELESS

CASAMBI



Adattatore da binario con LED driver WIRELESS incorporato, max 30W
Track adapter with built-in WIRELESS LED driver, 30W max.

WIRELESS ANTENNA
 KEEP CLEAR THIS AREA



Articolo Article	Codice Code	Colore Color
31/325-700	R-127664	Bianco RAL 9010 White RAL 9010
31/325-700	R-127666	Nero RAL 9005 Black RAL 9005

Tensione Nominale
Rated Voltage
 220 ÷ 240 V

Corrente Nominale
Rated Current
 0,20 A

Corrente di Spunto
Inrush Current
 5 A - 50 µs

Potenza Uscita
Output Power
 6,5 ÷ 31 W

Standards compliance

EN 55015
 EN 61000-3-2
 EN 61347-1
 EN 61347-2-11
 EN 61547
 EN 62311
 ETSI EN 300 328
 ETSI EN 301 489-1 - ETSI EN 301 489-17

Caratteristiche

- Dispositivo multipotenza fornito di dip-switch per la selezione della corrente in uscita con **integrato modulo wireless CASAMBI**.
- Design all'avanguardia.
- Il design della lampada prima di tutto.
- Elevata potenza disponibile in uno spazio molto ridotto.
- Facile da montare con innovativi attacchi.
- Disponibile in bianco, nero e grigio.
- PFC attivo.
- Protetto in classe II contro le scosse elettriche per contatti diretti e indiretti.
- Corrente regolata $\pm 5/6$ % incluse variazioni di temperatura.
- Morsetti di uscita ad innesto rapido: 0,2...0,5 mm²
- Protezioni:
 - termica e cortocircuito;
 - contro le extra-tensioni di rete;
 - contro i sovraccarichi.
- Protezione termica = C.5.a

Features

- Multipower device supplied with dip-switch for the selection of the output current **with integrated wireless CASAMBI module**.
- A new breakthrough in luminaire design.
- Puts the luminaire design first.
- High power available in a very reduced space.
- Easy to mount through inventive nipple design.
- Available in white, black & grey
- Active Power Factor Corrector.
- Class II protection against electric shock for direct or indirect contact.
- Current regulation $\pm 5/6$ % including temperature variations.
- Output push-in terminal blocks: 0,2...0,5 mm²
- Protections:
 - against overheating and short circuits;
 - against mains voltage spikes;
 - against overloads.
- Thermal protection = C.5.a

CASAMBI ACCESSORI - ACCESSORIES

Articolo - Article	Codice - Code	Colore - Color
XPRESS-W-C-239	181226	Bianco/White RAL 9010
XPRESS-B-C-239	181227	Nero/ Black RAL 9005



CASAMBI XPRESS-W-C-239 CASAMBI XPRESS-B-C-239

- Interfaccia utente wireless
- Tensione nominale: batteria (CR2430)
- 4 pulsanti
- Controllo singola lampada o gruppi
- Recall di scene e animazioni
- Variazione temperatura colore
- Variazione livello di illuminazione diretta/indiretta
- Raggio di copertura: fino a 50 m (campo libero)
- IP 20

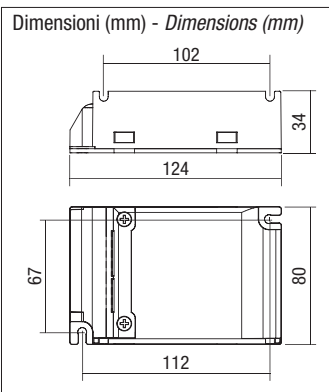
CASAMBI XPRESS-W-C-239 CASAMBI XPRESS-B-C-239

- Wireless user interface
- Rated Voltage: batteria (CR2430)
- Four target buttons
- Single luminaire & groups control
- Scenes & animations recall
- Colour temperature change
- Direct/Indirect lighting ratio change
- Transmission range (free field): up to 50 m
- IP20



JOLLY MID 55

Alimentatore elettronico multipower - LED Driver multipower



Norme di riferimento
Reference norms

EN 55015
EN 61000-3-2
EN 61000-3-3
EN 61347-1
EN 61347-2-13
EN 61547
EN62384

Codice Code	Vdc IN	DIM	Vac IN	DIM	Hz	IC	ta °C	tc °C	PFC	PCS	CCM cm ³	
RN9170	176-264	NO	110-240	NO	50/60	15	25A 200µS	-20..45	80	OK	10	7.546
RN9168	176-264	S10	110-240	S10 - R - P	50/60	15	25A 200µS	-20..45	80	OK	10	7.546

Iout	mA	600	700	800	900	1000	1100	1200	1300	1400	1500	1600	1700	1800	1900	2000	2100
Vout	Vdc	45	45	45	45	45	45	45	42	39	37	34	32	31	29	28	26
Power	W	25	30	35 (30)	40 (30)	45 (30)	50 (30)	55 (30)	55 (30)	55 (30)	55 (30)	55 (30)	55 (30)	55 (30)	55 (30)	55 (30)	55 (30)
N° LED typical VF 3,2V	min-max	1÷14	1÷14	1÷14	1÷14	1÷14	1÷14	1÷14	1÷13	1÷12	1÷11	1÷10	1÷10	1÷9	1÷9	1÷8	1÷8
COB - Typical VF 37V																	

I valori di potenza tra parentesi sono riferiti alla tensione minima di alimentazione - The power values in brackets refer to the minimum supply voltage.

Caratteristiche tecniche

- Alimentatore multipotenza fornito di dip-switch per la selezione della corrente in uscita
- Alimentatore indipendente IP20, per uso interno
- Protetto in classe II contro le scosse elettriche per contatti diretti e indiretti
- Uscita in corrente costante (CDT)
- Protezioni: al cortocircuito, contro le extra-tensioni di rete, contro i sovraccarichi.
- Morsetti di entrata e uscita sullo stesso lato
- Non è possibile l'accensione e lo spegnimento sul secondario
- CDT connessione moduli led in serie

Sistemi di regolazione (RN9168)

- S10** = tramite segnale di controllo 0-10Vdc
- R** = tramite dimmer serie DIM34 (Relco)
- P** = tramite pulsante NA (non fornito)

Technical features

- Multipower power supply unit equipped with a dip-switch to select the output current
- IP20 independent power supply unit, for indoor use
- Class II protection against electric shocks by direct and indirect contact
- Constant current output (CDT)
- Protections: against short circuit, against extra network voltage, against overloads.
- Input and output terminals on the same side
- Ignition and switch off is not possible on the secondary side
- LED modules CDT connection in series

Regulation systems (RN9168)

- S10** = by means of control signal 0-10Vdc
- R** = by means of DIM34 series dimmer (Relco)
- P** = by means of NA push button (not included)

Sistemi di regolazione RN9168

- A - Funzione 0÷10Vdc (S10)** - DIM34... (R) - Tramite segnale di controllo 0÷10Vdc
- B - Funzione PUSH (P)** - tramite pulsante NA. Con una pressione breve si ottengono accensione e spegnimento, con una pressione prolungata si ottiene la regolazione.
- C - Funzione BiLevel** - Questa funzione permette tramite comando su ingresso pulsante (ad esempio orologio) di ridurre il livello di luminosità, cortocircuitando l'ingresso 0÷10Vdc; all'intervento del comando la luminosità si porterà al 50% e con comando aperto tornerà al 100%. È possibile impostare il livello tramite generatore 0÷10Vdc.
- D - Funzione Detector** - Questa funzione permette tramite comando su ingresso pulsante (ad esempio rilevatore di presenza) di ottenere: luce massima contatto chiuso, dopo 60 secondi dall'apertura del contatto la luce si porterà automaticamente al 10%, trascorsi 10 minuti senza ulteriori comandi dal rilevatore la luce si spegnerà automaticamente.

Regulation system RN9168

- A - 0÷10Vdc (S10) function** - DIM34... (R) - By means of control signal 0÷10Vdc
- B - PUSH function (P)** - by means of NO button. By briefly pressing the button the system turns on and off, by holding it pressed it is possible to carry out regulations
- C - BiLevel function** - by means of the control located on the input of the button (e.g. clock), this function allows the reduction of the brightness level, by short-circuiting the 0÷10Vdc input; at the intervention of the control, brightness shall be at 50%, with open control it will return at 100%. It is possible to set the level by means of 0÷10Vdc generator.
- D - Detector function** - by means of the control located on the input of the button (e.g. movement detector), this function allows the user to obtain: closed contact maximum light: after 60 sec. from the opening of the contact, light shall automatically move to 10%; after 10 min without no further commands from the detector, the light shall automatically turn off.



JOLLY BIG 65

Alimentatore elettronico multipower - LED Driver multipower



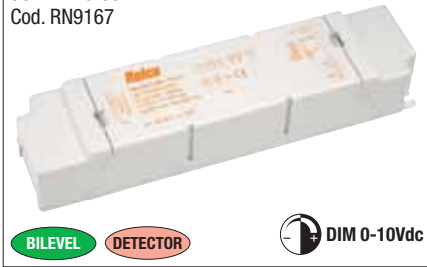
Multipower

RIPPLE FREE

JOLLY BIG 65
Cod. RN9171



JOLLY BIG 65
Cod. RN9167



BILEVEL DETECTOR

DIM 0-10Vdc

JOLLY BIG 65/BI
Cod. RN9162/BI



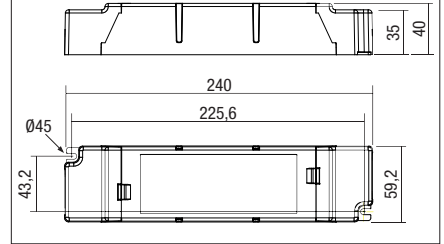
JOLLY BIG 65/BI
Cod. RN9167/BI



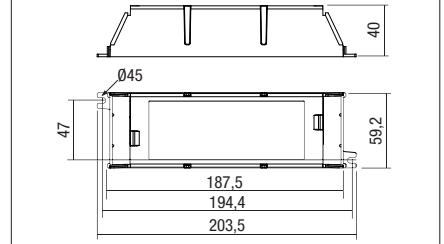
BILEVEL DETECTOR

DIM 0-10Vdc

Dimensioni (mm) - Dimensions (mm)



Dimensioni (mm) - Dimensions (mm)



Codice Code	LPH mm	Vdc IN	DM	Vac IN	DM	Hz	18VA	iC	ta °C	tc °C	PFC	PCS	CCM cm ³
RN9171	240x59x40	176-264	NO	110-240	NO	50/60	15	25A 200µS	-20..45	80	OK	1	670,82
RN9162/BI	204x59x40	176-264	NO	110-240	NO	50/60	15	25A 200µS	-20..45	80	OK	1	561,96
RN9167	240x59x40	176-264	S10 - R - P	110-240	S10 - R - P	50/60	15	25A 200µS	-20..45	80	OK	1	670,82
RN9167/BI	204x59x40	176-264	S10 - R - P	110-240	S10 - R - P	50/60	15	25A 200µS	-20..45	80	OK	1	561,96

Iout	mA	600	700	800	900	1000	1100	1200	1300	1400	1500	1600	1700	1800	1900	2000	2100
Vout	Vdc	55	55	55	55	55	55	54	50	46	43	41	38	36	34	33	31
Power	W	30	38 (30)	44 (30)	50 (30)	55 (30)	60 (30)	60 (30)	65 (30)	65 (30)	65 (30)	65 (30)	65 (30)	65 (30)	65 (30)	65 (30)	65 (30)
N° LED typical VF 3,2V	min-max	1÷17	1÷17	1÷17	1÷17	1÷17	1÷17	1÷16	1÷15	1÷14	1÷13	1÷12	1÷11	1÷11	1÷10	1÷10	1÷9
COB - Typical VF 37V																	

**Norme di riferimento
Reference norms**

- EN 55015
- EN 61000-3-2
- EN 61000-3-3
- EN 61347-1
- EN 61347-2-13
- EN 61547
- EN62384

I valori di potenza tra parentesi sono riferiti alla tensione minima di alimentazione - The power values in brackets refer to the minimum supply voltage.

Caratteristiche tecniche

- Alimentatore multipotenza fornito di dip-switch per la selezione della corrente in uscita
- Alimentatore per uso indipendente IP20, per uso interno (RN9171 - RN9167)
- Alimentatore da incorporare (RN9162/BI - RN9167/BI)
- Protetto in classe II contro le scosse elettriche per contatti diretti e indiretti (RN9171 - RN9167)
- Uscita in corrente costante (CDT)
- Protezioni: cortocircuito, contro le extra-tensioni di rete, contro i sovraccarichi.
- Morsetti di entrata e uscita contrapposti
- Non è possibile l'accensione e lo spegnimento sul secondario
- CDT connessione moduli led in serie

Sistemi di regolazione (RN9167 - RN9167/BI)

- S10** = tramite segnale di controllo 0-10Vdc
- R** = tramite dimmer serie DIM34 (L.C. Relco)
- P** = tramite pulsante NA (non fornito)
- BILEVEL** = vedi Fig. 4 - esempio funzionamento A
- DETECTOR** = vedi Fig. 5 - esempio funzionamento B

Technical features

- Multipower power supply unit equipped with a dip-switch to select the output current
- IP20 independent power supply unit, for indoor use (RN9171 - RN9167)
- Power supply unit to be incorporated (RN9162/BI - RN9167/BI)
- Class II protection against electric shocks by direct and indirect contacts (RN9171 - RN9167)
- Constant current output (CDT)
- Protections: against short circuit, against extra network voltage, against overloads.
- Opposite input and output terminals
- Ignition and switch off is not possible on the secondary side
- LED modules CDT connection in series

Regulation systems (RN9167 - RN9167/BI)

- S10** = by means of control signal 0-10Vdc
- R** = by means of DIM34 series dimmer (L.C. Relco)
- P** = by means of NA push button (not included)
- BILEVEL** = see Fig. 4 - control example A
- DETECTOR** = see Fig. 5 - control example B



JOLLY IP67

Alimentatore elettronico multipower - LED Driver multipower

CDT CE EMC 300MHz RoHS compliance PFC **110÷277V**

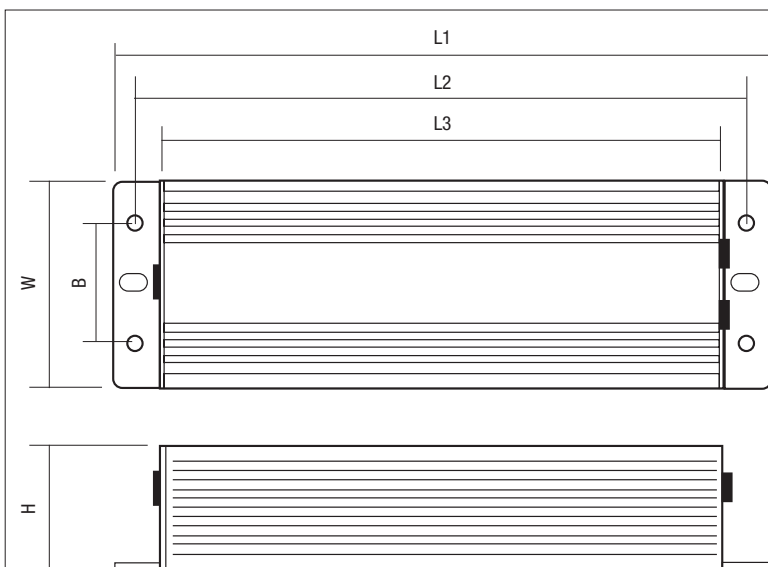


Norme di riferimento
Reference norms

EN 55015
EN 61000-3-2
EN 61000-3-3
EN 61347-1
EN 61347-2-13
EN 61547
EN62384
VDE 0710-T14

DYNA 0-10Vdc

Codice Code	W _{max}	Vac _{IN}	Hz			Vdc _{OUT}	A	ta °C	tc °C	PFC
RX6-075V062	75	90÷305	50/60	10	25A 900µS	38÷62	1,21÷1,88	-40...60	85	OK
RX6E-150V143	150	90÷305	50/60	10	25A 900µS	80÷143	0,75÷1,50	-40...60	90	OK
RX6-200V191	200	90÷305	50/60	10	25A 900µS	96÷191	1,05÷1,50	-40...60	85	OK
RX6-240V229	240	90÷305	50/60	10	25A 900µS	114÷229	1,05÷1,50	-40...60	85	OK
RX6-320V457	320	90÷305	50/60	10	25A 900µS	228÷457	0,55÷1,10	-40...60	85	OK
DYNA 0-10Vdc										
XCP-075M108	75	90÷305	50/60	10	25A 900µS	54÷108	0,70÷1,05	-40...60	85	OK
LCP-150D214	150	90÷305	50/60	5	50A 1000µS	80÷214	0,11÷1,10	-40...60	85	OK
LCP-240D368	240	90÷305	50/60	5	50A 1000µS	190÷368	0,11÷1,10	-40...60	85	OK
LCP-240D180	240	90÷305	50/60	5	50A 1000µS	80÷180	0,21÷2,10	-40...60	85	OK



Codice Code	Dimensioni (mm) - Dimensions (mm)						Peso Weight gr
	L1	L2	L3	W	H	B	
RX6-075V062	128	118	114	68	37	34	670
RX6-150V143	175	165	150	68	37	34	800
RX6-200V191	194	183	179	68	39	34	1.000
RX6-200V143	194	183	179	68	39	34	1.000
RX6-240V229	208	198	194	68	39	34	1.200
RX6-320V457	231	220	216	98	42	40	1.800
XCP-075M108	129	118	114	68	37	34	670
LCP-150D214	220	205	190	68	44	34	1.000
LCP-240D368	247	240	232	68	44	34	1.200
LCP-240D180	247	240	232	68	44	34	1.200



JOLLY IP67

Alimentatore elettronico multipower - LED Driver multipower

Informazioni tecniche

- Alimentatore multipotenza con correnti impostabili: con trimmer per RX6-....., con programmatore per XCP... e LCP...
- Alimentatore per uso indipendente IP67
- Protetto in classe I contro le scosse elettriche per contatti diretti e indiretti per RX6-....., classe II per XCP... e LCP...
- PFC attivo
- Corrente regolare $\pm 10\%$ incluse variazioni di temperatura
- Fornito di cavi su primario e secondario per il collegamento
- Protezioni
 - Termica e cortocircuito
 - Contro le extra tensioni di rete
 - Contro i sovraccarichi

Protezione alle sovratensioni inclusa:

Modo differenziale 6kV (L-N)

Modo comune 10kV (L-GND, N-GND, L&N-GND)

Technical information

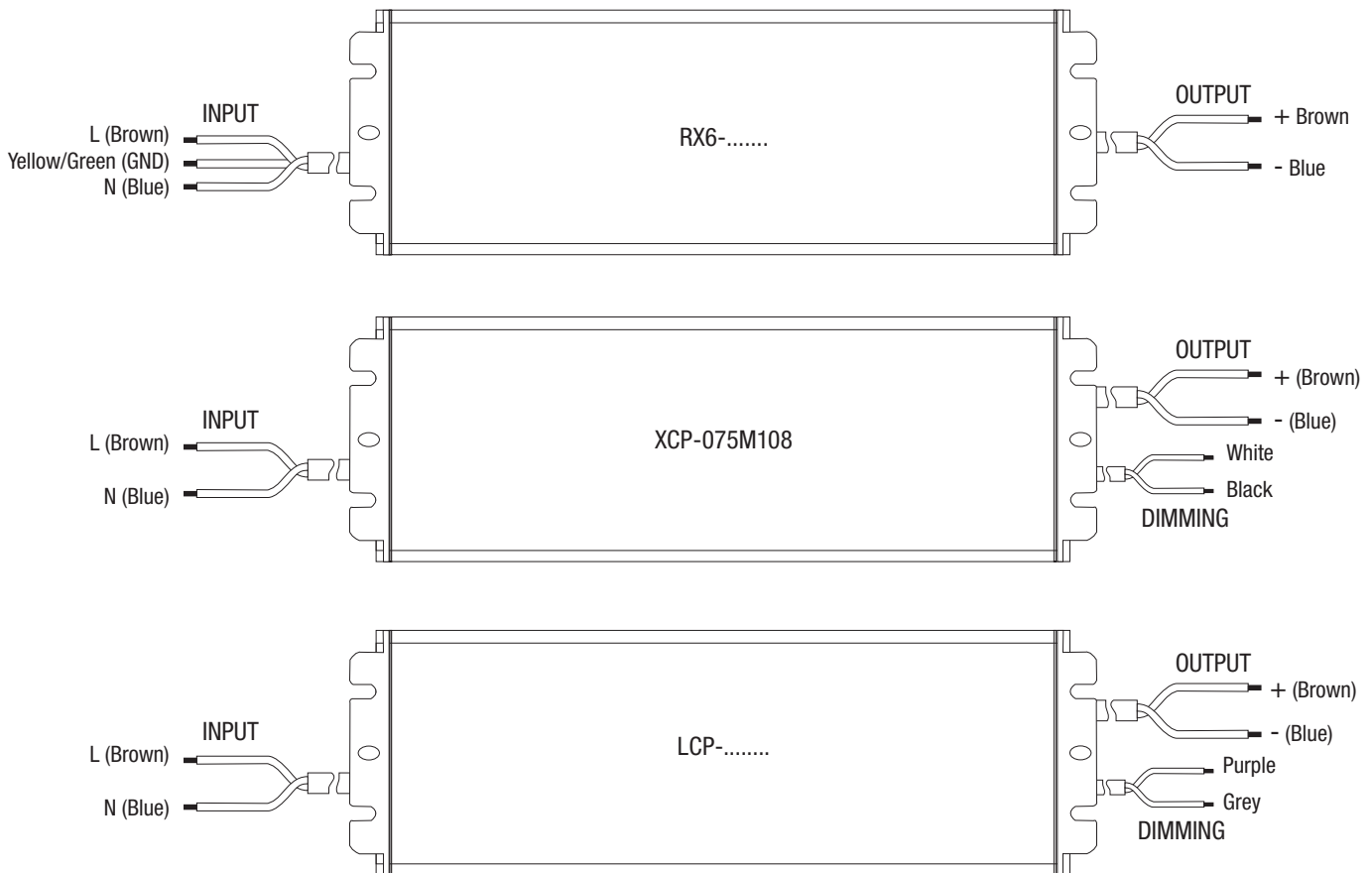
- Multi-power power supply with settable currents: with trimmer for RX6 -....., with programmer for XCP ... and LCP ...
- IP67 power supply for independent use
- Protected in class I against electric shocks for direct and indirect contacts for RX6 -....., class II for XCP ... and LCP ...
- PFC active
- Regular current $\pm 10\%$ including temperature variations
- Supplied with cables on primary and secondary for connection
- Protection
 - Thermal and short circuit
 - Against extra mains voltage
 - Against overloads

Protection against overvoltages included:

Differential mode 6kV (L-N)

Standard mode 10kV (L - GND, N-GND, L&N-GND).

Schema di collegamento - Wiring diagram



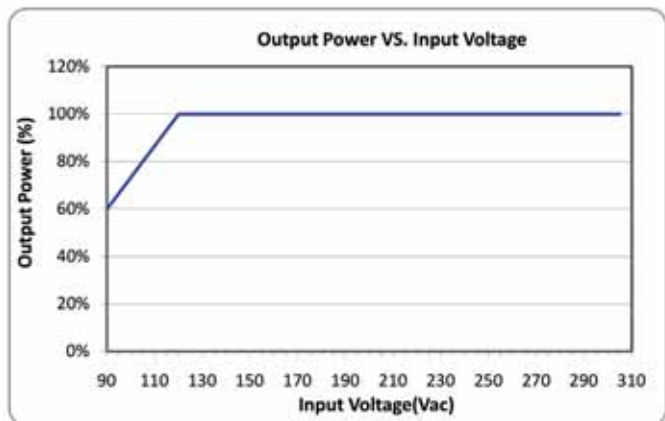


JOLLY IP67

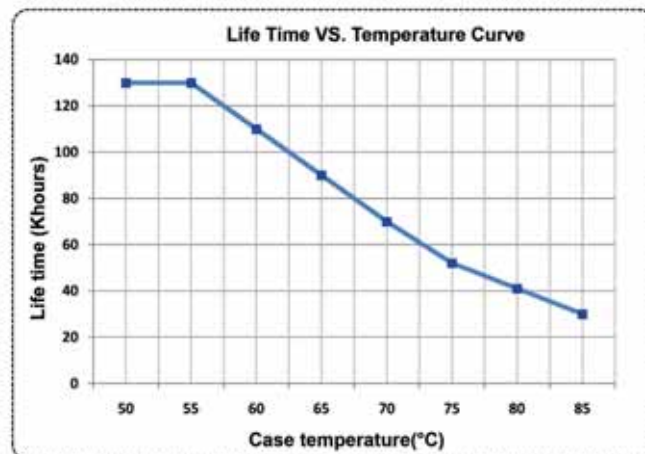
Alimentatore elettronico multipower - LED Driver multipower

NEW

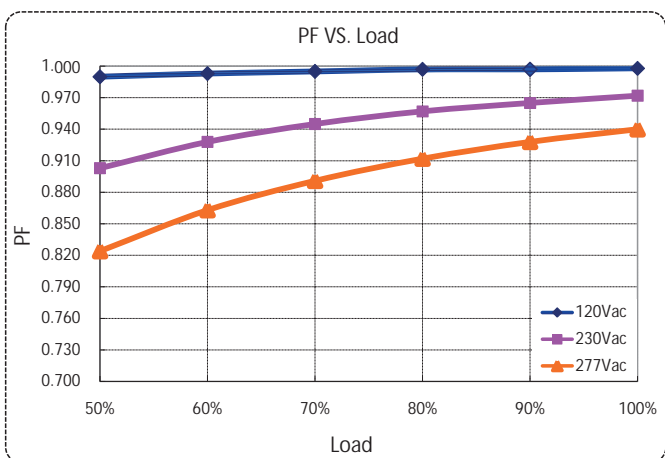
Output power VS input voltage



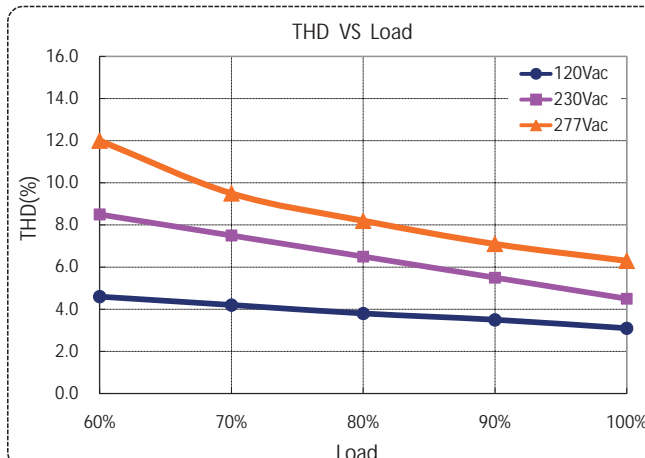
Lifetime VS case temperature



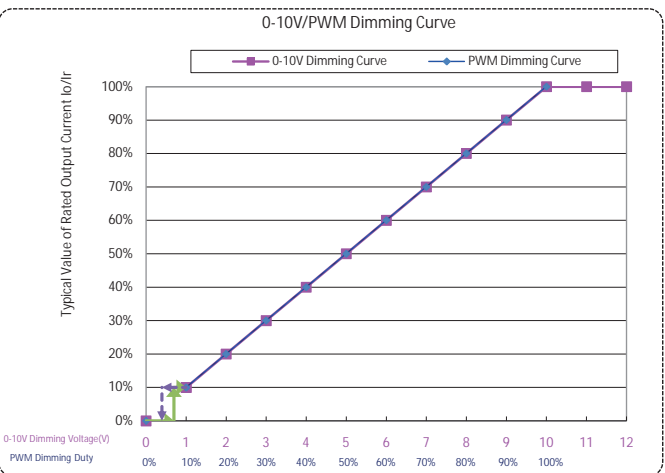
Power factor VS load



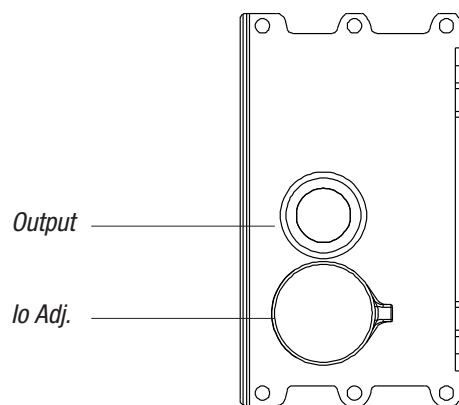
Total harmonic distortion



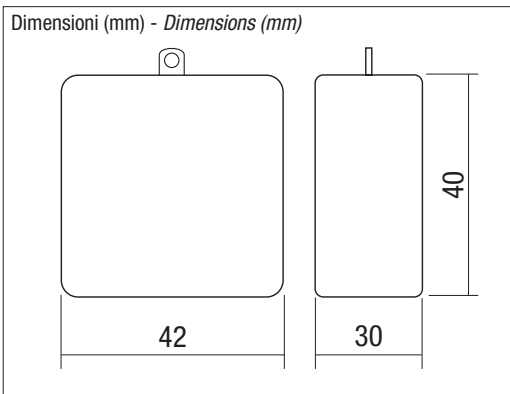
0-10V / PWM dimming curve



Corrente regolabile con potenziometro
Current adjustable with potentiometer




LIMITATORE DI SOVRATENSIONE - SURGE PROTECTOR



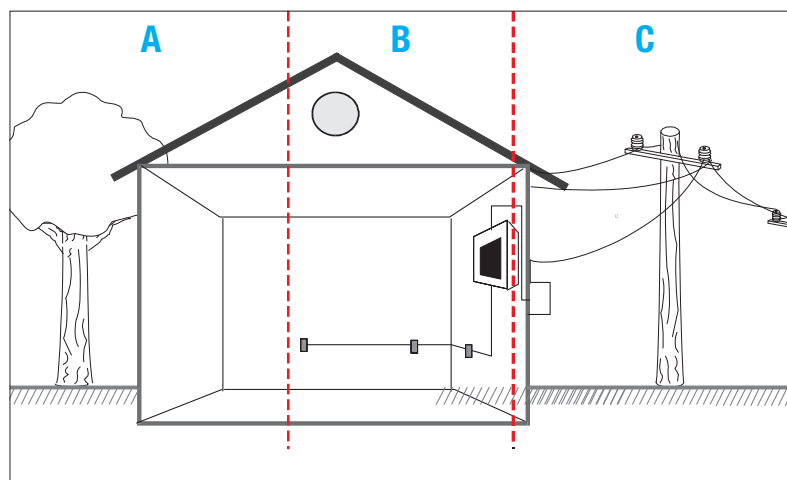
In un impianto elettrico standard un apparecchio a LED può essere sottoposto a sbalzi di tensione e disturbi esterni dovuti a fattori quali carichi discontinui sulla linea, guasti sulle linee a monte o a valle e, soprattutto, scariche atmosferiche (negli impianti esterni). Nei nostri proiettori, dove l'elettronica è fondamentale, la resistenza alle sovratensioni è sinonimo di affidabilità e corretta funzionalità.

In a standard electrical system an LED luminaire can be subjected to voltage fluctuations and external disturbances due to factors such as discontinuous loads on the line, faults on the lines upstream or downstream and, especially, atmospheric discharges (in External Plants). In our projectors, where electronics is very important, the surge resistance is synonymous with reliability and proper functionality.

IEEE C62.41 - Forme d'onda di corrente / tensione per varie località di esposizione - Current/Voltage waveforms for various exposure locations

Codice Code	Categoria Category	Livello Level	Tensione Voltage (kV)	1,2 x 50µs (V) - 8 x 20µs (A) Combination wave - Current (A)	PCS 	CcM cm³
R00640/N	C2	Medio - Medium	10	5	5	6.210

Categoria - Category	Livello - Level	Tensione - Voltage (kV)	0,5µs x 100kHz Ring wave - Current (A)	1,2 x 50µs (V) - 8 x 20µs (A) Combination wave - Current (A)
A1	Basso - Low	2	701	
A2	Medio - Medium	3	130	
A3	Alto - High	6	200	
B1	Basso - Low	2	170	1
B2	Medio - Medium	4	330	2
B3	Alto - High	6	500	3
C1	Basso - Low	6		3
C2 ●	Medio - Medium	10		5
C3	Alto - High	20		10



A Categoria A - Category A

- Tutti i punti a più di 10 metri dalla categoria B
- Tutti i punti a più di 20 metri dalla categoria C
- All outlets at more than 10m from Category B
- All outlets at more than 20m from Category C

B Categoria B - Category B

- Dispositivi del pannello di distribuzione
- Distribuzione Bus e alimentazione
- Prese per le apparecchiature interne
- Sistemi di illuminazione in grandi edifici
- Distribution panel devices
- Bus and feeder distribution
- Heavy appliance outlets with "short" connections to service entrance
- Lighting systems in large buildings

C Categoria C - Category C

- Linea di servizio dalla rete elettrica
- Collegamento tra centrale e quadro elettrico
- Linee aeree a edificio indipendente
- Sistemi di illuminazione in grandi edifici
- Service drops from pole to building
- Runs between meter and panel
- Overhead lines to detached building
- Lighting systems in large buildings

LINEAR INVERLED 1 o 3W - 145V - SA-SE

AUTOTEST

Inverter di emergenza LED a **potenza costante** - **Constant power LED inverter**



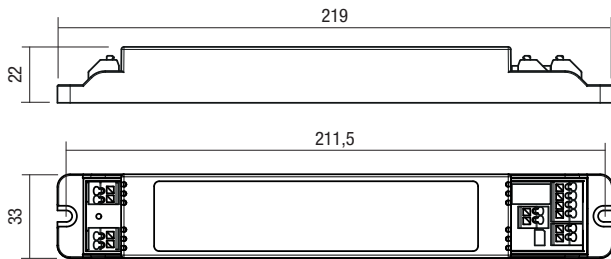
Batteria separata
Separate battery



NEW



Dimensioni (mm) - Dimensions (mm)



Conforme alle seguenti Norme
In Compliance with the following Standards

EN61347-2-13	EN55015
EN61347-2-7	EN60598-2-22
EN61547	EN61000-3-2

Sistema di emergenza per faretto LED a potenza costante con batteria LiFePO4

Sono possibili due modalità di funzionamento:

SA: Funzionamento permanente. Il faretto LED in questa configurazione funzionerà normalmente con comando ON/OFF dedicato e in caso di blackout entrerà in modalità emergenza (FIG. 3). Batteria non inclusa

SE: Funzionamento non permanente. Il faretto LED sarà sempre spento e si accenderà solo in caso di blackout (Fig. 4).

Per il funzionamento in modalità SA, Linear Inverled 3W, oltre alla batteria (non inclusa), dovrà anche essere collegato ad un driver a corrente costante. Il driver a corrente costante non è incluso.

Principali caratteristiche tecniche:

- Autotest conforme alla IEC 62034 (stato della batteria, test di funzionamento, test durata batteria)
- Rest mode
- Protezione al sovraccarico
- Flusso costante in emergenza
- Non necessita di selezione della tensione di uscita
- Fornisce sempre una potenza costante (3W - Cod. RP0714, 1W - RP0718) qualunque sia la tensione del carico, nel range di tensione di uscita 15-140V.
- Circuito di protezione della batteria contro la scarica prolungata.
- LED Rosso/Verde indicante lo stato dell'Inverter (vedi tabella). Lunghezza standard del cavo 600mm
- Disaccoppiamento tramite rele
- Relè di ingresso (linea di alimentazione del driver)
- Morsetti ad innesto rapido su linea permanente, linea driver, uscita e di inibizione
- Inibizione tramite controllore opzionale (Cod. DALI-PS-DIN)
- Pulsante di test opzionale (Cod. 24500700)
- Sezione cavi di ingresso da 0,5 a 1,5 mm²
- Sezione cavi di uscita da 0,5 a 1,5 mm²
- Tempo di intervento <= 800msec
- Foro di fissaggio del LED: Ø 9mm

Emergency system for constant power LED Spotlight with LiFePO4 battery

There are 2 possible operating modes:

SA: Permanent operation. The LED spotlight in this configuration will normally work with a dedicated ON / OFF command and in the event of a blackout it will go into emergency mode (FIG. 3). Battery not included

SE: Non-permanent operation. The LED spotlight will always be off and will turn on only in the event of a blackout (Fig. 4).

For permanent operation, the Linear Inverled OB must be connected to the spotlight's constant current driver and the LiFePO4 battery. The constant current driver is not included.

Technical characteristics

- Self-test according to IEC 62034 (battery status, function test, battery life test)
- Rest mode
- Overload protection
- Constant flow in an emergency
- Does not need to select the output voltage
- Always supplies a constant power (3W - Cod. RP0714, 1W - Cod. RP0718) whatever the load voltage, in the 15-140V output voltage range
- Battery protection circuit against prolonged discharge.
- Red / Green LED indicating the inverter status (see table). Standard cable length 600mm
- Decoupling via relay
- Input Relay (Driver Power Line)
- Inhibition via optional controller (Cod. DALI-PS-DIN)
- Optional test button (Cod. 24500700)
- Cables from 0,75 to 1,5mm² (input side)
- Cable from 0,75 to 1mm² (output side)
- Intervention time <= 800msec
- LED fixing hole: Ø 9mm

Article	V Hz	Supply current mA	I out mA	V out min	V out max	W max	Autonomy (h)	Flux %	ta °C	Codice Code
LINEAR INVERLED OB 3W - 145V - SA-SE	220-240V - 50/60Hz	10	21-200	15	145	3	3	●	0...40	RP0714
LINEAR INVERLED OB 1W - 145V - SA-SE	220-240V - 50/60Hz	10	5-46	15	145	1	1 3	●	0...40	RP0718

● (3W : lamp power) x 100 - ● (1W : lamp power) x 100

Batterie non incluse - Not included batteries

Cod. 00PB0530-N
Per RP0714 - For RP0714
- LiFePO4
- 3,2V - 6A/h
- Tempo di ricarica: max 24h
Charging time: max 24h
- Dimens.: Ø 33 x L 107mm
Dimensioni batteria
Battery dimensions

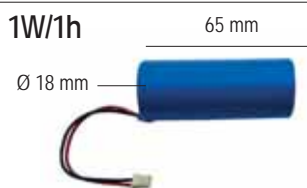
Conforme alle Norme Standard
IEC62133
IEC60598-2-22:2014

3W



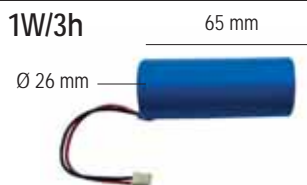
Cod. 00PB0400
Per RP0718 - For RP0718
- LiFePO4 - 3,2V - 1,5Ah
- Tempo di ricarica: max 12h
Charging time: max 12h
- Dimens.: Ø 18 x L 65mm
Conforme alle Norme - Standard
IEC62133 - IEC60598-2-22:2014

1W/1h



Cod. 00PB0500
Per RP0718 - For RP0718
- LiFePO4 - 3,2V - 3,3Ah
- Tempo di ricarica: max 24h
Charging time: max 24h
- Dimens.: Ø 26 x L 65mm
Conforme alle Norme - Standard
IEC62133 - IEC60598-2-22:2014

1W/3h



LINEAR INVERLED 1 o 3W - 145V - SA-SE

AUTOTEST

Inverter di emergenza LED a **potenza costante** - *Constant power LED inverter*

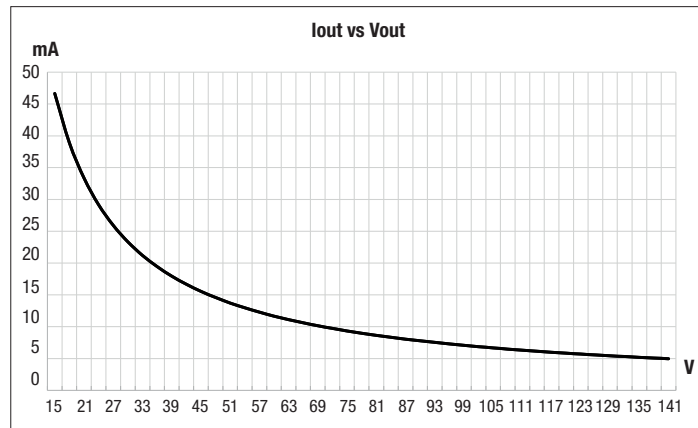
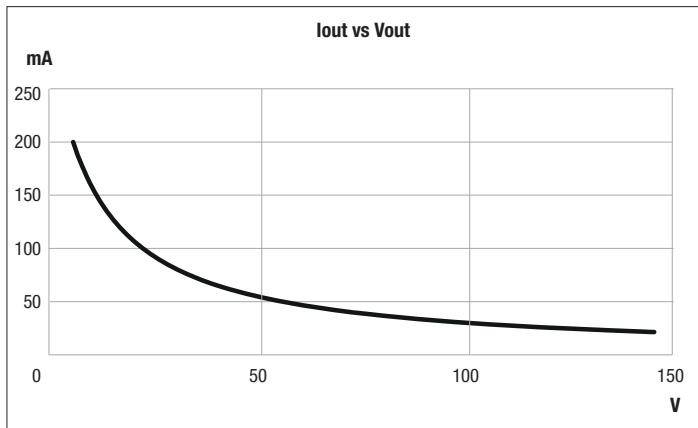


Fig. 1
RP0714: Caratteristica tensione / corrente - *Output characteristic voltage / current*

Fig. 2
RP0718: Caratteristica tensione / corrente - *Output characteristic voltage / current*

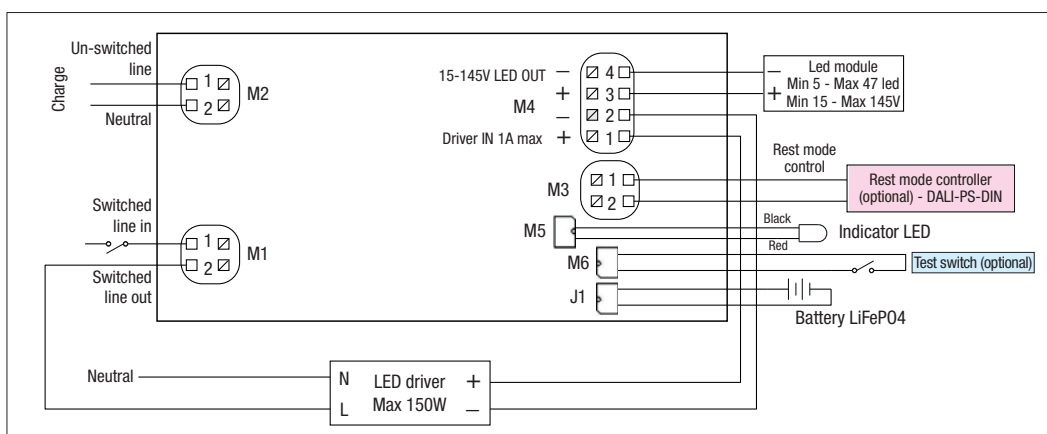


Fig. 3
Schema di collegamento SA (Sempre Accesa)
Wiring diagram SA (Always on)

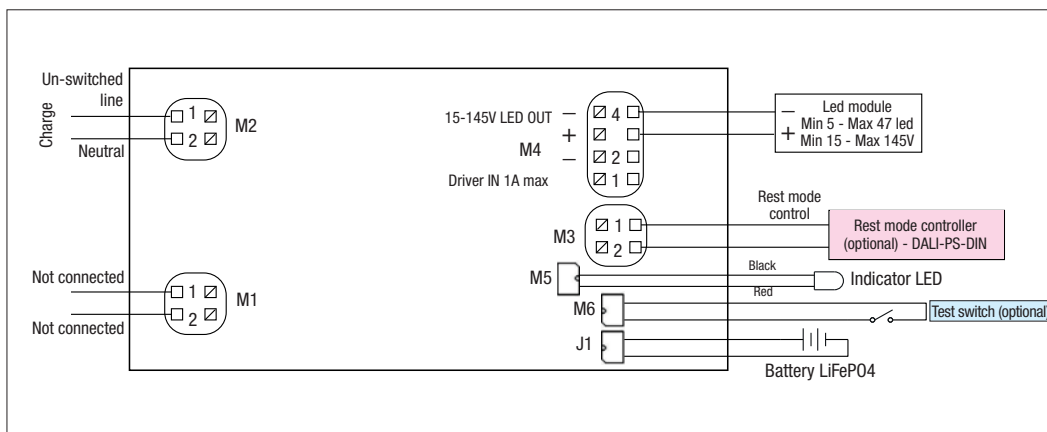


Fig. 4
Schema di collegamento SE (Solo Emergenza)
Wiring diagram SE (Only Emergency)

Accessori non inclusi - *Not included accessories*



Cod. DALI-PS-DIN

N° modul	W	Vac	Hz	V out - Vdc	I out - Vac	Ta °C
2	3	100-240	50/60	15	200mA	-30...55

Alimentatore (guida DIN)
Protezione al cortocircuito e sovratemperatura, con ripristino automatico.
Raffreddamento ad aria naturale.
Custodia in plastica.
Alimentatore di classe 2.
Conforme allo standard di sicurezza a bassissima tensione
Adatto ad ambienti interni.

Power Supply (DIN Rail)
Short circuit / Over-temperature protection, auto recovery.
Natural air cooling.
Full protective plastic housing.
Class 2 power supply.
Compliant with Safety Extra Low Voltage standard
Suitable for indoor environments.



Cod. 24500700
Pulsante di test - *Test push button*



LINEAR INVERLED 1 o 3W - 145V - SA-SE

AUTOTEST

Inverter di emergenza LED a **potenza costante** - *Constant power LED inverter*

Tabella stato di funzionamento - *Operating status table*

Colore LED - <i>LED indication</i>	Stato - <i>Status</i>	Descrizione - <i>Description</i>
● VERDE fisso - Permanent GREEN	Sistema OK - System OK	Batteria carica o in carica - <i>Battery charge</i>
● VERDE lampeggiante - <i>Flashing GREEN</i>	Funzione TEST avviata - <i>Function TEST underway</i>	/
● VERDE lampeggiante lento (1s ON - 1s OFF) <i>Slow flashing GREEN (1s ON - 1s OFF)</i>	TEST di durata avviato - <i>Duration TEST underway</i>	/
● VERDE doppio lampeggio <i>Double pulsing GREEN</i>	Modalità di inibizione attivata <i>Inhibit mode is activated</i>	La modalità di inibizione consente di impostare la modalità di emergenza su "inibita", in questa modalità è possibile spegnere l'alimentazione senza passare alla modalità di emergenza. La modalità di inibizione viene attivata inviando il segnale di inibizione, mentre i moduli sono ancora collegati alla rete. Proprio come in modalità di riposo, il dispositivo supporta la funzione di riaccensione. Dopo una pausa di 15 minuti, la modalità di inibizione viene ripristinata automaticamente. <i>The inhibit mode makes it possible to set the emergency mode to "inhibited", in this mode, the power can be turned off without switching to emergency mode. The inhibit mode is activated by sending the inhibit signal, while the modules are still connected to mains. Just as in Rest Mode, the device support the relight function. after a break of 15 minutes, the inhibit mode is automatically reset.</i>
● ROSSO fisso <i>Permanent RED</i>	Lampada guasta <i>Lamp failure</i>	Circuito aperto - Corto circuito - LED guasto. Dopo una sostituzione del modulo LED, il LED di segnalazione rimane ROSSO fisso. L'indicazione di guasto lampada rimarrà impostata fino a quando non sarà stato fatto un test funzionale completato con successo. Il test si potrà eseguire: automaticamente con il test funzionale settimanale, immediatamente interrompendo brevemente l'alimentazione oppure avviando manualmente con un interruttore di test. Il funzionamento da rete del modulo LED non ripristina l'indicatore di guasto della lampada. <i>Open circuit -or- Short circuit -or- LED failure After an exchange of the LED module, the indicator LED remains permanent RED. The lamp failure indication remains set until a function test has been successfully completed (automatically with the weekly function test or immediately by briefly interrupting the power supply or by manually starting the function test with a test switch. The LED module's mains operation does not reset the lamp failure indication.</i>
● ROSSO lampeggio veloce (0,1s ON - 0,1s OFF) <i>Fast flashing RED (0,1s ON - 0,1s OFF)</i>	Errore di ricarica <i>Charging failure</i>	Corrente di ricarica errata. Quando la batteria è in modalità di carica di mantenimento e l'alimentazione di rete è collegata, il microcontrollore interno, monitora i parametri di carica. Se viene rilevato un errore o un parametro è fuori tolleranza, il LED indicatore diventa ROSSO lampeggiante veloce. Se l'errore è stato corretto, il LED di segnalazione torna immediatamente a VERDE e continua l'operazione di carica della batteria. <i>Incorrect charging current. While the battery is in trickle charge mode and mains supply is connected, the micro controller in the emergency unit monitors the charging parameters. If an error is detected or a parameters is out of tolerance, the indicator LED switches to fast flashing RED. If the error has been corrected, the indicator LED immediately switches back to GREEN and continues the charging operation of the battery.</i>
● ROSSO lampeggio lento (1s ON - 1s OFF) <i>Slow flashing RED (1s ON - 1s OFF)</i>	Batteria guasta <i>Battery failure</i>	Test di durata della batteria o test di funzionamento fallito, Batteria difettosa, Tensione della batteria non corretta. Test di durata della batteria o test di funzionamento fallito: se la batteria non raggiunge la piena durata di funzionamento, il LED ROSSO lampeggia lentamente. Dopo una sostituzione della batteria il LED di segnalazione diventa VERDE. Per garantire un'autonomia di funzionamento soddisfacente, la batteria viene quindi caricata per 20 ore e viene eseguito un secondo test di autonomia. La batteria è difettosa o la tensione non è corretta: mentre la batteria è in modalità di carica e l'alimentazione di rete è collegata, il microcontrollore monitora le condizioni della batteria. Se viene rilevato un errore, il LED indicatore diventa ROSSO. Se l'errore è stato corretto, il LED di segnalazione torna immediatamente a VERDE e continua l'operazione di carica della batteria. <i>Battery failed duration test or function test -or- Battery is defect -or- Incorrect battery voltage.</i> <i>Battery failed duration test or function test: If the battery does not reach full operating time indicator LED is slow flashing RED. After an exchange of the battery the indicator LED switches to GREEN. To a guarantee a satisfactory operating time, the battery is then charged for 20 hours and a second duration test is carried out.</i> <i>Battery is defect or incorrect voltage: While the battery is in trickle charge mode and the mains supply is connected, the microcontroller in the emergency unit monitors the condition of the battery. If an error is detected, the indicator LED switches to RED. If the error has been corrected, the indicator LED immediately switches back to GREEN and continues the charging operation of the battery.</i>
● VERDE e ROSSO off GREEN and RED off	Funzionamento batteria <i>Battery operation</i>	Modalità di emergenza: rete scollegata, mancanza di rete <i>Emergency mode: Mains disconnected -or- mains failure</i>

EMER OB 12V SA-SE - EMER OB GU10 230V SA-SE

Kit d'emergenza LED - LED emergency kit



Batteria e copri morsetti inclusi
Included battery and terminal cover



Alimentatore elettronico per illuminazione di emergenza per lampade LED a 12V (MR11 - MR16)
Sono possibili il funzionamento in sola emergenza (SE) o permanente (SA); in questo caso è necessario utilizzare un LED Driver non compreso. La batteria Ni-Cd (00PB0800) idonea al funzionamento ad alte temperature è da ordinare separatamente.

- Caratteristiche tecniche**
- Dimensioni compatte
 - Assorbimento da rete: 20mA - $\cos\phi = 0,9$
 - Funzione di Autotest con modulo esterno opzionale.
 - Spia Led per indicazione corretto funzionamento/allarmi
 - Morsetti ad innesto rapido
 - Morsetti per il controllo remoto tramite telecomando Rest-Mode
 - Protezione della batteria contro la scarica prolungata.

Electronic ballast for emergency lighting for 12V (MR11 - MR16) LED lamps
Operation is only possible in emergency (SE) or permanent (SA) mode; in this case a LED Driver, not included, must be used. The Ni-Cd battery (00PB0800) suitable for operation at high temperatures must be ordered separately.

- Technical features**
- Compact sizes
 - Absorption from mains: 20mA - $\cos\phi = 0,9$
 - Autotest Function with optional external module.
 - Indicator LED for correct operation/alarms
 - Quick connection terminals
 - Terminals for remote control via Rest-Mode
 - Under voltage lockout

Article	V out - Vdc	W Lamp	Autonomy (h)	Flux %	ta °C	tc °C	LPH	Code	PCS	CCM cm ³
EMER OB 12V SA-SE	12	3 - 7	3 h	100%	0..50	70	148x42x30	RP0711	6	6.800

● A richiesta: EMER OB 12V SA-SE con autonomia 1h - *On demand: EMER OB 12V SA-SE with 1h autonomy*



Alimentatore elettronico per illuminazione di emergenza per lampade LED 230V
Sono possibili il funzionamento in sola emergenza (SE) o permanente (SA). La batteria Ni-Cd (00PB0800) idonea al funzionamento ad alte temperature è da ordinare separatamente.

- Caratteristiche tecniche**
- Dimensioni compatte
 - Assorbimento da rete: 40mA - $\cos\phi = 0,9$
 - Funzione di Autotest con modulo esterno opzionale
 - Spia Led per indicazione corretto funzionamento/allarmi
 - Morsetti ad innesto rapido
 - Morsetti per il controllo remoto tramite telecomando Rest-Mode
 - Protezione della batteria contro la scarica prolungata.

Electronic ballast for emergency lighting for 230V LED lamps
Operation is only possible in emergency (SE) or permanent (SA) mode; in this case a LED Driver, not included, must be used. The Ni-Cd battery (00PB0800) suitable for operation at high temperatures must be ordered separately.

- Technical features**
- Compact sizes
 - Absorption from mains: 40mA - $\cos\phi = 0,9$
 - Autotest Function with optional external module
 - Indicator LED for correct operation/alarms
 - Quick connection terminals
 - Terminals for remote control via Rest-Mode
 - Under voltage lockout

Article	V out - Vdc	W Lamp	Autonomy (h)	Flux %	ta °C	tc °C	LPH	Code	PCS	CCM cm ³
EMER OB GU10-230V SA-SE	230	3 - 8,5	3 h	100%	0..50	70	148x42x30	RP0710	6	6.800

● A richiesta: EMER OB 230V SA-SE con autonomia 1h - *On demand: EMER OB 230V SA-SE with 1h autonomy*



Batteria non inclusa - Battery not included
Cod. 00PB0800

- Nickel Cadmium
- 2x3,6V - 4A/h Battery
- Tempo di ricarica - Charging time: max 24h
- Ø 33 x L 360 mm

Dimensioni singola batteria
Single battery dimensions

Conforme alle seguenti Norme
In compliance with the following Standards

EN61347-2-13	EN55015
EN61347-2-7	EN60598-2-22
EN61547	EN61000-3-2

LINEAR INVERLED OB 5W - 160V - SA-SE

Inverter di emergenza LED a **potenza costante** - **Constant power LED inverter**

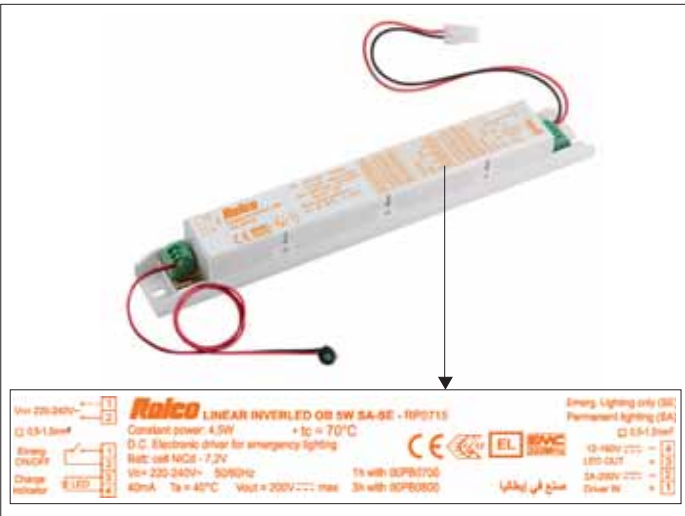


IP20

Batteria separata
Separate battery



NEW



Sistema di emergenza per faretto LED a potenza costante con batteria NiCd a scelta, in funzione dell'autonomia desiderata

Sono possibili due modalità di funzionamento:

SA: Funzionamento permanente. Il faretto LED in questa configurazione rimane acceso in caso di interruzione di corrente

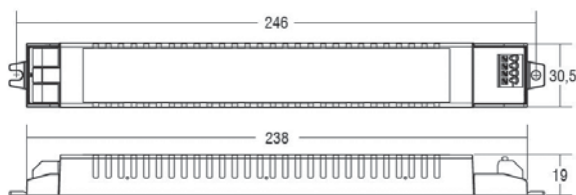
SE: Funzionamento non permanente. Il faretto LED si accende solo in caso di interruzione della corrente. Il dispositivo adattata automaticamente la tensione al carico collegato entro i limiti stabiliti nella tabella.

Per il funzionamento in modalità permanente Linear Inverled OB deve essere collegato ad un driver a corrente costante e alla batteria NiCd. Il driver a corrente costante non è incluso.

Principali caratteristiche tecniche:

- Compatto
- Batteria da ordinare a parte in base all'autonomia
- Flusso costante in emergenza
- Non necessita di selezione della tensione di uscita
- Fornisce sempre una potenza costante (5W) qualunque sia la tensione del carico, nel range di tensione di uscita 12-160V.
- Circuito di protezione della batteria contro la scarica prolungata.
- LED verde indicante il collegamento alla rete di alimentazione (lunghezza standard del cavo, 600mm)
- Disaccoppiamento in uscita tramite relè
- Morsetti di collegamento alla linea permanente e di inibizione a cablaggio automatico
- Inibizione tramite interruttore
- Sezione cavi di ingresso da 0,75 a 1,5 mm²
- Sezione cavi di uscita da 0,75 a 1 mm²
- Tempo di intervento <= 800msec
- Tempo di ricarica: 12h per batteria Cod. 00PB0700, 24h per batteria Cod. 00PB0800.
- Foro di fissaggio del LED: Ø 9mm

Dimensioni (mm) - Dimensions (mm)



Emergency system for constant power LED Spotlight with NiCd battery of your choice depending on the autonomy

There are 2 possible operating modes:

SA: Permanent operation. The Led Spotlight in this configuration remains on in the event of a power outage. It needs an Led driver (not included) sized according to the power of the spotlight.

SE: Non-prmanent operation. The Led spotlight comes on only when there is a power outage. It does not require a driver. The device automatically adapt its output within the limits st in the cart.

For permanent operation, the Linear Inverled OB must be connected to the spotlight's constant current driver and the NiCd battery. The constant current driver is not included.

- Compact
- Battery to order separately depending on the necessary autonomy
- Constant flow in an emergency
- Does not need to select the output voltage
- Always supplies a constant power (5W) whatever the load voltage, in the 12-160V output voltage range
- Battery protection circuit against prolonged discharge.
- Green Led indicating the connection to the mains supply (standard cable lenght, 600mA)
- Output decoupling via relay
- Automatic connection terminals
- Inhibition via a switch
- Cables from 0,75 to 1,5mm² (input side) - Cable from 0,75 to 1mm² (output side)
- Intervention time <= 800msec
- Charging time: 12h for battery Cod. 00PB0700, 24h for battery Cod. 00PB0800.
- LED fixing hole: Ø 9mm

Conforme alle seguenti Norme
In Compliance with the following Standards

EN61347-2-13	EN55015
EN61347-2-7	EN60598-2-22
EN61547	EN61000-3-2

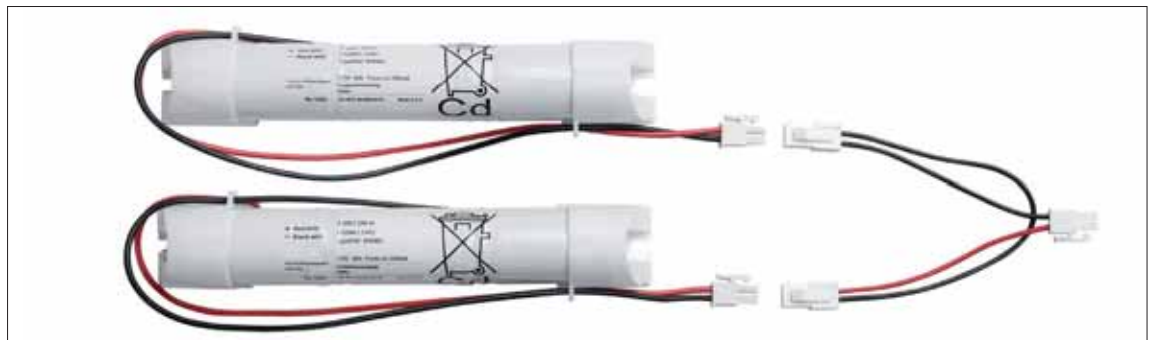
Article	V Hz	Supply current mA	I out mA	V out min	V out max	W max		Flux %	ta °C	Code Code
LINEAR INVERLED OB 5W - 160V - SA-SE	220-240V 50/60Hz	10	15,5 - 250	12	160	5	3	●	0...40	RP0715

● (5W : lamp power) x 100

Batterie non include - Not included batteries

Cod. 00PB0800
 - 6 elementi - 6 elements
 - Nickel Cadmium
 - 2x3,6V - 4A/h Battery
 - Tempo di ricarica: max 24h
 Charging time: max 24h
 - Ø 33 x L 360 mm
 Dimensioni singola batteria
 Single battery dimensions

Conforme alle Norme
Standard
IEC62133
IEC60598-2-22:2014



LINEAR INVERLED OB 5W - 160V - SA-SE

Inverter di emergenza LED a **potenza costante** - *Constant power LED inverter*

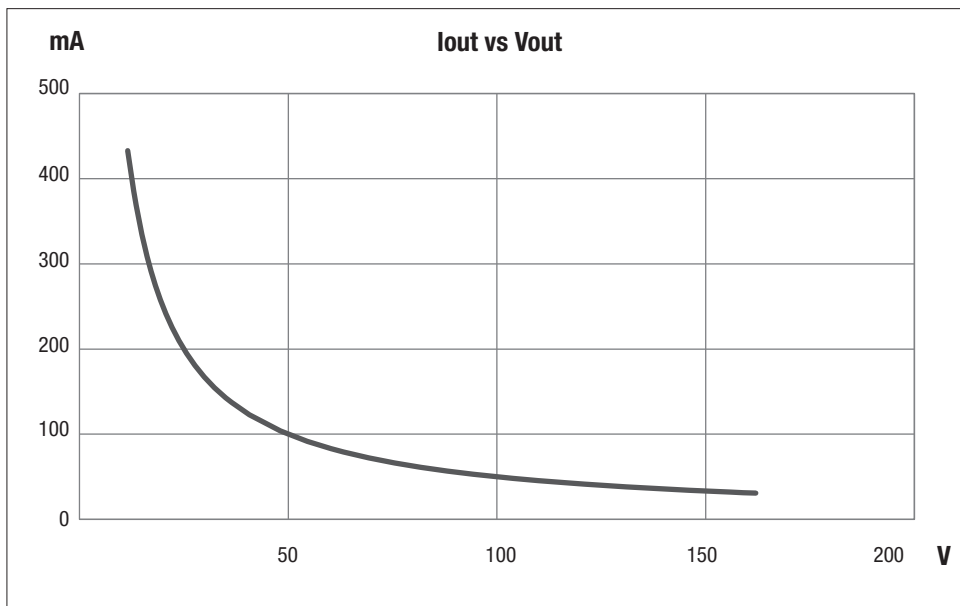


Fig. 1
Caratteristica tensione / corrente
Output characteristic voltage / current

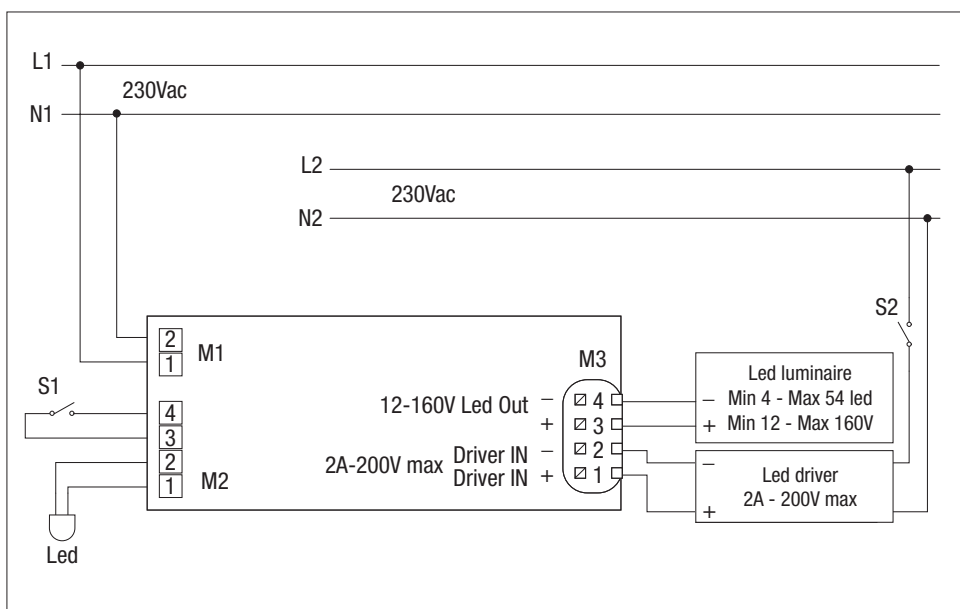


Fig. 2
Schema di collegamento SA (Sempre Accesa)
Wiring diagram SA (Always on)

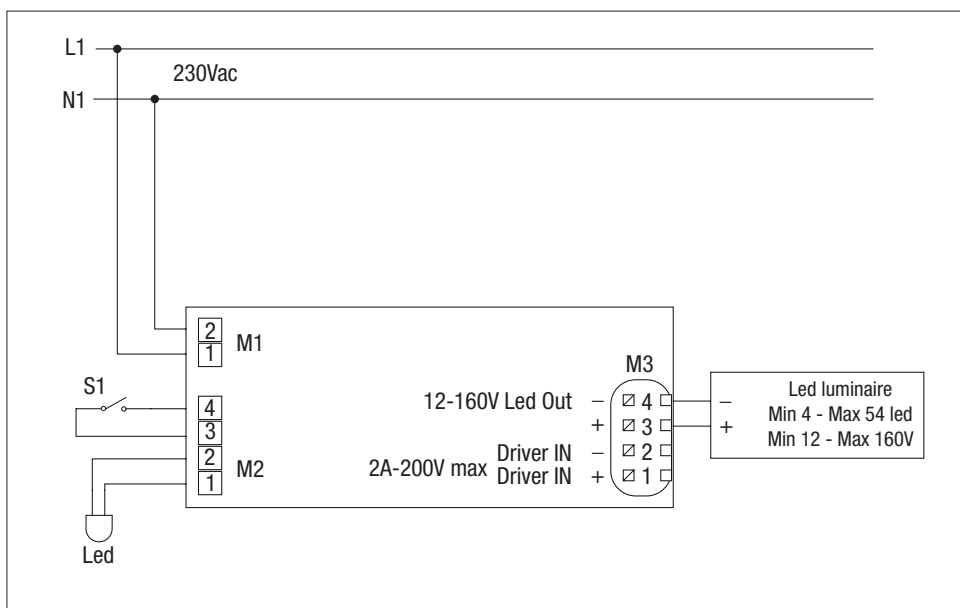


Fig. 3
Schema di collegamento SE (Solo Emergenza)
Wiring diagram SE (Only Emergency)

LINEAR INVERLED DALI 2 1,8W - 300V - SA-SE

AUTOTEST

Inverter di emergenza LED a **potenza costante** - *Constant power LED inverter*

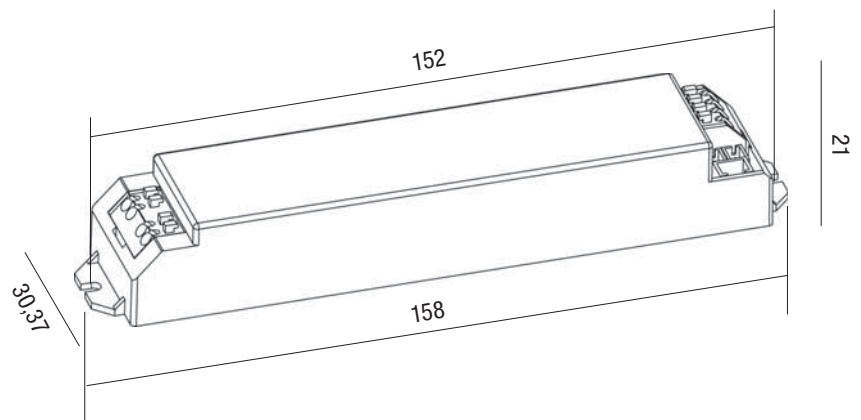


NEW

- Emergenza per moduli LED con interfaccia DALI e funzione di test automatico
- Per moduli LED con tensione continua 50-300Vdc
- Batteria al litio ferro fosfato LiFePO4 plug-in
- 2 anni di garanzia elettronica
- 4 anni di garanzia sulla batteria
- Funzionamento SA/SE
- Alimentazione bus DALI integrata
- Spegnimento automatico dell'uscita se il carico del LED è fuori range
- Potenza costante, corrente di uscita autoregolante
- Sistema di carica elettronico
- Protezione della batteria da scarica profonda
- Collegamento della batteria a prova di cortocircuito
- Protezione dal carico scollegato
- Protezione contro l'inversione di polarità della batteria



- LED Emergency driver with DALI interface and automatic test function
- For LED module with a forward voltage of 50-300Vdc
- Plug-in Lithium Iron Phosphate battery LiFePO4
- 2 years guarantee electronic
- 4 years guarantee battery
- Maintained/Non-maintained operation
- Integrated DALI bus power supply
- Automatic shutdown of output if LED load is out of range
- Constant power output, output current self-adjustable
- Electronic charge system
- Deep discharge protection
- Short-circuit-proof battery connection
- Open-circuit-proof
- Polarity reversal protection for battery



Codice - Code	REEC15H
Tensione nominale di alimentazione - Rated supply voltage	220-240V
Frequenza di rete - Mains frequency	50/60Hz
Corrente ingresso rete Min - Mains input current Min	18mA
Corrente ingresso rete Max - Mains input current Max	27mA
Potenza assorbita nel funzionamento da rete Min - Input power in mains operation Min	2,8W
Potenza assorbita nel funzionamento da rete Max - Input power in mains operation Max	3,5W
Power factor	> 0,5
Tempo di ricarica della batteria - Battery charge time	16h / 24h
Temperatura ambiente ta - Ambient temperature ta	0-55°C
Temperatura tc - Max casing temperature tc	75°C
Corrente di spunto - In-rush current	3A
Capacità di sovratensioni di rete (tra L - N) - Mains surge capability (between L - N)	1KV
Massima tensione di tenuta - Maximum withstand voltage	2KV + 4U
Tempo di tenuta - Withstand time	60S
Soglia di commutazione della tensione di rete - Mains voltage changeover threshold	140V - 180V

1 - Tutte le specifiche sono tipiche per alimentazione 230 V CA, salvo diversa indicazione - All specifications are typical on the 230VAC unless otherwise stated
 2 - Il test di funzionamento in emergenza deve essere eseguito quando una batteria è completamente carica per 16/24 ore
 The emergency function test must be performed when a battery is fully charged for 16/24 hours

LINEAR INVERLED 1,8W - 300V - SA-SE

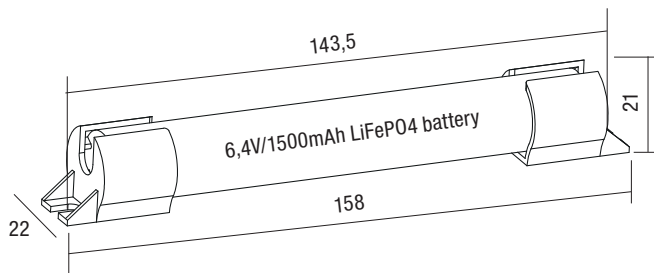
AUTOTEST

Inverter di emergenza LED a **potenza costante** - **Constant power LED inverter**



Specifiche di carica e scarica della batteria - Battery discharge & charge specification

Parametri - Parameter	Min	Max	Note
Corrente di scarica della batteria Battery discharge current	300mA	410mA	REEC15H - EM2,5W Misurato a 6,4V in ingresso dalle batterie Measured at 6,4V input from batteries
Tensione di uscita - Output voltage	50Vdc	300Vdc	
Uscita corrente costante Output constant current	5mA	40mA	
Potenza in emergenza Emergency power	2W	2,6W	



Nota: Tutte le specifiche sono tipiche a 25°C se non diversamente specificato

Note: All specifications are typical at 25°C unless otherwise stated

Durata di servizio - Service life

Durata media 50.000 ore in condizioni nominali con un tasso di guasto inferiore al 10% per il convertitore di emergenza alla sua potenza nominale.

Tasso di guasto medio dello 0,2% per 1000 ore di funzionamento

Average life-time 50,000 hours under rated conditions with a failure rate of less than 10% for the emergency converter as rated power.

Average failure rate of 0.2% per 1000 operating hours

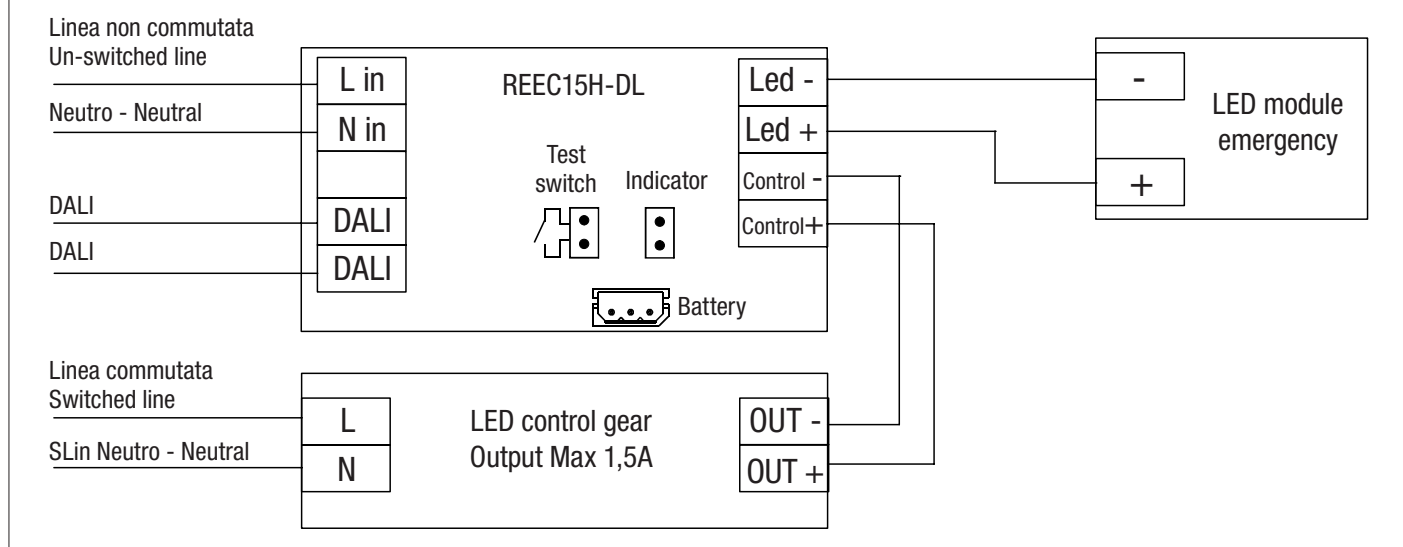
Categoria di sicurezza - Safety category	Paesi - Countries	Norma - Standard
CE	Europa - Europe	EN 61347-1; EN 61347-2-7
Categoria EMC - EMC category	Paesi - Countries	Norma - Standard
EMI	Europa - Europe	EN 55015
EMS	Europa - Europe	EN 61000-3-2; EN 61000-3-3; EN 61547

Conformità RoHS - Rohs compliance

I nostri prodotti sono conformi alla Direttiva Europea 2011/65/UE, che prevede l'eliminazione del piombo e di altre sostanze pericolose dai prodotti elettronici
Our products comply with the European Directive 2011/65/EU, calling for the elimination of lead and other hazardous substances from electronic products

Schema di collegamento - Wiring diagram

La massima tensione a vuoto è 300V - The maximum no-load voltage of the drive is 300V



- 1 - In caso di blackout, condizione in cui l'indicatore LED risulterà spento, il modulo LED va in emergenza
- 2 - La batteria deve essere ricollegata dopo essere stata scollegata all'accensione della rete (Attenzione: in tal caso, reimpostare l'alimentazione di rete CA)
- 3 - Il driver Led applicabile deve essere isolato e la massima tensione non può essere superiori a 300V e la massima corrente non può superare 1,5 A.
- 4 - Quando lo SLin è collegato il modulo LED è acceso.
Quando SLin è disconnesso il modulo LED è spento.

- 1 - Mains power off, the light goes into emergency mode
- 2 - Battery be connected again after disconnected when mains power on (Attention: In that case, please re-set the AC mains power)
- 3 - The applicable Led driver should be isolated, and max. voltage can not over 300V, max. current can not over 1.5A.
- 4 - When the SLin is connected, the LED light is maintained. When SLin is disconnected, the LED lights is non maintaide.



LINEAR INVERLED 1,8W - 300V - SA-SE

AUTOTEST

Inverter di emergenza LED a **potenza costante** - *Constant power LED inverter*

Batteria - Battery

- Celle della batteria ad alta temperatura - High temperature grade battery cells
- Batteria 6,4V LiFePO4 - 6,4V LiFePO4 battery
- Presa maschio/femmina per un collegamento semplice - Male/female socket for simple connection

Batteria LiFePO4 - LiFePO4 battery

- Intervallo di temperatura della custodia per garantire 4 anni di durata del progetto: 0°..60°C
Case temperature range to ensure 4 years design life: 0°..60°C
- Volt batteria - Battery voltage: 3,2V per cell
- Capacità 18650 - 1500mAh - Capacity: 18650 - 1500mAh

Indicazione di stato LED verde Status indication Green LED

- Un LED verde indica che la corrente di carica scorre nella batteria
A green LED indicates that charging current is flowing into the battery
- Collegamento a spina 1
Plug connection 1



Test switch

- Per il collegamento all'unità di illuminazione di emergenza
For connection to the emergency lighting unit
- Per controllare il funzionamento del dispositivo
For checking the device function
- Plug connection
Collegamento a spina



Testing / commission (DALI)

REEC15H_DL serie DALI è conforme ai protocolli standard IEC62386-102 e IEC 62386-202(DT1). È perfettamente compatibile con il sistema di controllo DALI di Tridonic, Osram, Philips e altri famosi marchi internazionali.

- 1 - Sono presenti una varietà di funzioni della modalità di lavoro, modalità normale, modalità di emergenza, modalità di riposo, modalità di inibizione, modalità di test di funzione e modalità di test di durata
- 2 - L'intervallo di tempo del test funzionale e l'intervallo di tempo del test di durata possono essere impostati e letti per personalizzare la funzione di test automatico.
- 3 - Registrazione e lettura automatica dell'orario di lavoro e di emergenza della serie REEC15H-DL
- 4 - Varie letture dello stato normale e di emergenza

Controllo DALI

- 1 - Un comando DALI da un'unità di controllo idonea può essere utilizzato per avviare test di funzionamento e autonomia in orari selezionati individualmente I flag di stato vengono impostati per la segnalazione e la registrazione dei dati dei risultati.
- 2 - Quando non è stato collegato un bus DALI o quando è collegato un bus DALI ma i tempi di DELAY e INTERVAL non sono stati quindi reimpostati inviando opportuni comandi DALI il REEC15H-DL eseguirà i test in conformità con i tempi predefiniti impostati all'interno del REEC15H-DL.
- 3 - Questi tempi predefiniti sono preimpostati in fabbrica, in conformità con lo standard DALI EN 62386-202, per eseguire un test di funzionamento automatico ogni 7 giorni e un test di autonomia ogni 180 giorni. Poiché il tempo di RITARDO è preimpostato in fabbrica su Zero, tutte le unità vengono testate contemporaneamente. I tempi di prova possono essere modificati con un comando sul bus DALI.

Testing / commission (DALI)

REEC15H-DL DALI series conform IEC62386-102 and IEC 62386-202(DT1) standard protocol. It is perfectly compatible with DALI control system of Tridonic, Osram, Philips and other famous international brands.

- 1 - With a variety of working mode switching functions, normal mode, emergency mode, rest mode, inhibit mode function test mode and duration test mode
- 2 - Functional test time interval and duration test time interval can be set and read to achieve automatic test function
- 3 - Automatic recording and reading of REEC15H-DL series working time and emergency time
- 4 - Various normal and emergency status reads

DALI control

- 1 - A DALI command from a suitable control unit can be used to initiate function and duration tests at individually selected times Status flags are set for report back and data logging of results.
- 2 - When a DALI bus has not been connected or when a DALI bus is connected but the DALI default DELAY and INTERVAL times have not been re-set by sending appropriate DALI commands, then the REEC15H-DL will conduct self-tests in accordance with the default times set within the REEC15H-DL.
3. These default times are factory pre-set, in accordance with the DALI standard EN 62386-202, to conduct an automatic function test every 7 days and a duration test every 180 days. Since the DELAY time is factory pre-set to Zero, all units are tested at the same time. Test times can be changed with a command over the DALI bus.

Indicatore LED Stato del sistema in locale da un indicatore LED bicolore		
Indicazione LED	Stato	Descrizione
Verde permanente	Standby, sistema OK	Funzionamento a rete presente e/o batteria in carica
Verde lampeggiante veloce (0,25s acceso 0,25 s spento)	Test funzionale in corso	Test funzionale in corso
Verde lampeggiante lento (1s acceso 1s spento)	Test di durata in corso	Test di durata in corso
Rosso permanente	Guasto della lampada	Circuito aperto o cortocircuito o guasto del LED
Rosso lampeggiante veloce (0,25 s acceso 0,25 s spento)	Errore di capacità della batteria	Test di durata della batteria fallito
Rosso lampeggiante lento (1s acceso 1s spento)	Guasto batteria	Tensione della batteria errata o cortocircuito o circuito aperto
Verde e Rosso spenti	Funzionamento a batteria	Modalità di emergenza: rete disconnessa o mancanza di rete

Indicator LED System status in locally by a bi-color indicator LED		
LED indication	Status	Description
Permanent Green	Standby, system OK	Mains operation, battery is charged
Fast flashing Green (0.25s on 0.25s off)	Function test underway	Function test underway
Slow flashing Green (1s on 1s off)	Duration test underway	Duration test underway
Permanent Red	Lamp failure	Open Circuit or Short circuit or LED failure
Fast flashing Red (0.25s on 0.25s off)	Battery capacity failure	Battery failed duration test
Slow flashing Red (1s on 1s off)	Battery fault	battery voltage or Short circuit or Open Circuit
Green and Red off	Battery Operation	Emergency mode: Mains disconnected or Mains failure

LED EMERGENCY KIT 1,8W - 90V - SA-SE

AUTOTEST

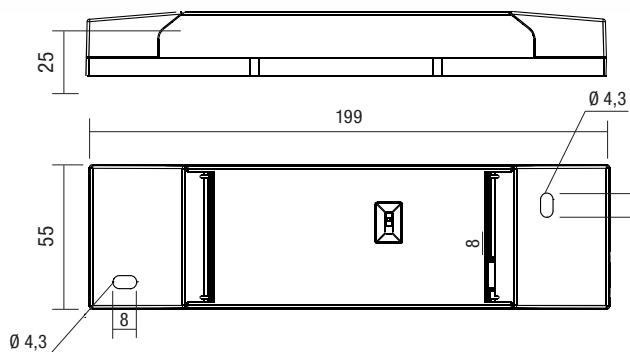
Inverter di emergenza LED a **potenza costante** - *Constant power LED inverter*



NEW

- Sistema LED autonomo per illuminazione di emergenza con interfaccia DALI e funzione di test automatico
- Per moduli LED con tensione continua 10-90Vdc
- Batteria al litio ferro fosfato plug-in incorporata
- 2 anni di garanzia elettronica
- 4 anni di garanzia sulla batteria
- Funzionamento SA/SE
- Alimentazione bus DALI integrata
- Spegnimento automatico dell'uscita se il carico del LED è fuori range
- Potenza costante, corrente di uscita autoregolante
- Sistema di carica elettronico
- Protezione batteria da scarica profonda
- Collegamento della batteria a prova di cortocircuito
- Protezione da cortocircuito aperto
- Protezione contro l'inversione di polarità della batteria
- REEC30L è SELV

- Self-contained emergency lighting LED driver with DALI interface and automatic test function
- For LED module with a forward voltage of 10-90Vdc
- Plug-in Lithium Iron Phosphate battery
- 4 years guarantee electronic
- 2 years guarantee battery
- Maintained/Non-maintained operation
- Integrated DALI bus power supply
- Automatic shutdown of output if LED load is out of range
- Constant power output, output current self-adjustable
- Electronic charge system
- Deep discharge protection
- Short-circuit-proof battery connection
- Open-circuit-proof
- Polarity reversal protection for battery
- EEC30L is SELV output voltage



Codice - Code	REEC30L-DL
Tensione nominale di alimentazione - Rated supply voltage	220-240V
Frequenza di rete - Mains frequency	50/60Hz
Corrente ingresso rete Min - Mains input current Min	18mA
Corrente ingresso rete Max - Mains input current Max	27mA
Potenza assorbita nel funzionamento da rete Min - Input power in mains operation Min	2,8W
Potenza assorbita nel funzionamento da rete Max - Input power in mains operation Max	3,5W
Power factor	> 0,5
Tempo di ricarica della batteria - Battery charge time	16h / 24h
Temperatura ambiente ta - Ambient temperature ta	0-45°C
Temperatura di test max tc - Max casing temperature tc	75°C
Corrente di spunto - In-rush current	4A
Capacità di sovraccarico di rete (tra L - N) - Mains surge capability (between L - N)	1KV
Massima tensione di tenuta - Maximum withstand voltage	2KV + 4U
Tempo di tenuta - Withstand time	60S
Soglia di commutazione della tensione di rete - Mains voltage changeover threshold	140V - 180V

1 - Tutte le specifiche sono tipiche per 230 V CA, salvo diversa indicazione - All specifications are typical on the 230VAC unless otherwise stated

2 - Il test di funzionamento in emergenza deve essere eseguito quando una batteria è completamente carica per 16/24 ore

The emergency function test must be performed when a battery is fully charged for 16/24 hours

Specifiche di carica e scarica della batteria - Battery discharge & charge specification

Batteria - Battery	Potenza in emergenza Emergency power	Durata emergenza Emergency duration	carico corrente Charge current	Tempo di ricarica Charge time
6,4V / 1500mAh LiFePO4 battery	1,8W Max	3 h	200mA ± 10%	24 h

Nota: Tutte le specifiche sono tipiche a 25°C se non diversamente specificato

Note: All specifications are typical at 25°C unless otherwise stated

Durata di servizio - Service life

Durata media 50.000 ore in condizioni nominali con un tasso di guasto inferiore al 10% per il convertitore di emergenza come potenza nominale.

Tasso di guasto medio dello 0,2% per 1000 ore di funzionamento

Average life-time 50,000 hours under rated conditions with a failure rate of less than 10% for the emergency converter as rated power.

Average failure rate of 0.2% per 1000 operating hours



LED EMERGENCY KIT **DALI 2** 1,8W - 90V - SA-SE

Inverter di emergenza LED a **potenza costante** - **Constant power LED inverter**

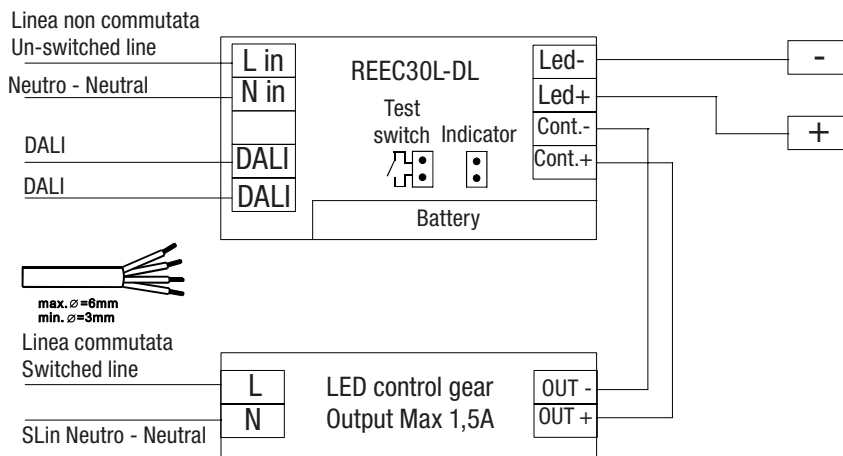
Categoria di sicurezza - Safety category	Paesi - Countries	Norma - Standard
CE	Europa - Europe	EN 61347-1; EN 61347-2-7
Categoria EMC - EMC category	Paesi - Countries	Norma - Standard
EMI	Europa - Europe	EN 555015
EMC	Europa - Europe	EN 61000-3-2; EN 61000-3-3; EN 61547

Conformità RoHS - Rohs compliance

I nostri prodotti sono conformi alla Direttiva Europea 2011/65/UE, che prevede l'eliminazione del piombo e di altre sostanze pericolose dai prodotti elettronici
Our products comply with the European Directive 2011/65/EU, calling for the elimination of lead and other hazardous substances from electronic products

Schema di collegamento - Wiring diagram

La massima tensione di uscita a vuoto è 90V
The maximum no-load voltage of the drive is 90V

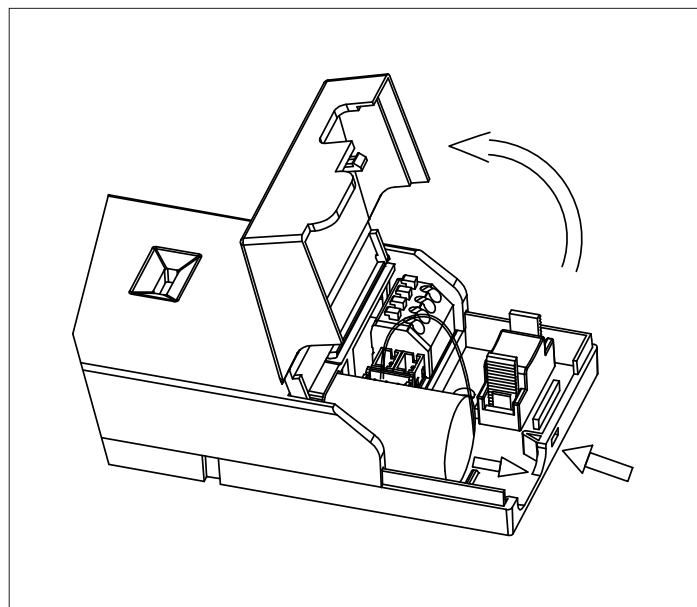


Nei seguenti casi, il LED di segnalazione sarà spento.

- 1 - Manca l'alimentazione di rete, la luce va in emergenza.
- 2 - La batteria è scollegata quando l'alimentazione è attiva.
- 3 - La batteria deve essere ricollegata dopo essere stata scollegata all'accensione della rete (Attenzione: in tal caso, reimpostare l'alimentazione di rete CA)
- 4 - Il driver Led applicabile deve essere isolato e la tensione non può superare i 100 V, la corrente non può superare i 1,5 A.
- 5 - Quando lo SLin è collegato, il modulo LED è acceso
Quando SLin è disconnesso, il modulo LED è spento (SE).

With the following cases, the indicator will be off.

- 1 - Mains power off, the light goes into emergency mode.
- 2 - Battery is disconnect when mains power on.
- 3 - Battery be connected again after disconnected when mains power on (Attention: In that case, please re-set the AC mains power)
- 4 - The applicable Led driver should be isolated, and max. voltage can not over 100V, max. current can not over 1.5A.
- 5 - When the SLin is connected, the LED light is under maintaineid
When SLin is disconnected, the LED lights is non maintaineid



Avviso: passaggi per la sostituzione della batteria

- 1 - Aprire prima il coperchio superiore
 - 2 - Togli la batteria
 - 3 - Installare la batteria
 - 4 - Richiudere il coperchio
- La batteria deve essere sostituita quando non assicura l'autonomia richiesta.
 - La batteria è sostituibile.
 - L'isolamento è fornito lato modulo LED.
 - Se è necessario premere il filo della spia e il pulsante di test, è necessario piegare il filo sopra il filo di uscita.
 - Protezione incorporata nella batteria con connessione anti-inversione, cortocircuito, sovraccarico, scarica eccessiva e altre funzioni di protezione.

Notice: Battery replacement steps

- 1 - Open the top cover first
 - 2 - Take off the battery
 - 3 - Setup the battery
 - 4 - Close up the cover
- The battery should be changed when the battery be failed on charging's ability.
 - The battery is replaceable.
 - Building insulation is in the LED module slide.
 - If it is necessary to press the wire of the indicator light and the test button, it is necessary to fold the wire above the output wire.
 - Built-in protection plate of battery pack with anti-reverse connection, short circuit, overcharge, overdischarge and other protection function.

LED EMERGENCY KIT 1,8W - 90V - SA-SE

AUTOTEST

Inverter di emergenza LED a **potenza costante** - *Constant power LED inverter*

Batteria - Battery

- Celle della batteria ad alta temperatura - High temperature grade battery cells
- Batteria 6,4 LiFePO4 - 6,4 LiFePO4 battery
- Presa maschio/femmina per un collegamento semplice - Male/female socket for simple connection

Batteria LiFePO4 - LiFePO4 battery

- Intervallo di temperatura della custodia per garantire 4 anni di durata del progetto: 0°..60°C
Case temperature range to ensure 4 years design life: 0°..60°C
- Volt batteria - Battery voltage: 3,2V per cell
- Capacità 18650 - 1500mAh - Capacity: 18650 - 1500mAh

Indicazione di stato LED verde Status indication Green LED

- Un LED verde indica che la corrente di carica scorre nella batteria
A green LED indicates that charging current is flowing into the battery
- Collegamento a spina 1
Plug connection 1



Test switch

- Per il collegamento all'unità di illuminazione di emergenza
For connection to the emergency lighting unit
- Per controllare il funzionamento del dispositivo
For checking the device function
- Plug connection
Collegamento a spina



Indicazione di stato LED verde Status indication Green LED

- collegamento a spina 2 - Plug connection 2



TESTING COMMISSION DALI

REEC30L-DL Serie DALI è conforme ai protocolli standard IEC62386-102 e IEC 62386-202(DT1). È perfettamente compatibile con il sistema di controllo DALI di Tridonic, Osram, Philips e altri famosi marchi internazionali.

- 1 - Con una varietà di funzioni della modalità di lavoro: modalità normale, modalità di emergenza, modalità di riposo, modalità inibizione e modalità di test della durata
- 2 - L'intervallo di tempo del test funzionale e l'intervallo di tempo del test di durata possono essere impostati e letti per personalizzare la funzione di test automatico.
- 3 - Registrazione e lettura automatica delle ore di lavoro e di emergenza della serie REEC30L-DL
- 4 - Varie letture dello stato normale e di emergenza

Controllo DALI

- 1 - Un comando DALI da un'unità di controllo idonea può essere utilizzato per avviare test di funzionamento e autonomia in orari selezionati individualmente I flag di stato vengono impostati per la segnalazione e la registrazione dei dati dei risultati.
- 2 - Quando non è stato collegato un bus DALI o quando è collegato un bus DALI ma i tempi di DELAY e INTERVAL non sono stati quindi reimpostati inviando opportuni comandi DALI il REEC30L-DL eseguirà i test in conformità con i tempi predefiniti impostati all'interno del REEC30L-DL.
- 3 - Questi tempi predefiniti sono preimpostati in fabbrica, in conformità con lo standard DALI EN 62386-202, per eseguire un test di funzionamento automatico ogni 7 giorni e un test di autonomia ogni 180 giorni. Poiché il tempo di RITARDO è preimpostato in fabbrica su Zero, tutte le unità vengono testate contemporaneamente. I tempi di prova possono essere modificato con un comando sul bus DALI.

TESTING COMMISSION (DALI)

REEC30L-DL DALI series comfort IEC62386-102 and IEC 62386-202(DT1) standard protocol. It is perfectly compatible with DALI control system of Tridonic, Osram, Philips and other famous international brands.

- 1 - With a variety of working mode switching functions, normal mode, emergency mode, rest mode, inhibit mode function test mode and duration test mode
- 2 - Functional test time interval and duration test time interval can be set and read to achieve automatic test function
- 3 - Automatic recording and reading of REEC30L-DL series working time and emergency time
- 4 - Various normal and emergency status reads

DALI CONTROL

- 1 - A DALI command from a suitable control unit can be used to initiate function and duration tests at individually selected times Status flags are set for report back and data logging of results.
- 2 - When a DALI bus has not been connected or when a DALI bus is connected but the DALI default DELAY and INTERVAL times have not been re-set by sending appropriate DALI commands, then the REEC30L-DL will conduct self-tests in accordance with the default times set within the REEC30L-DL.
- 3 - These default times are factory pre-set, in accordance with the DALI standard EN 62386-202, to conduct an automatic function test every 7 days and a duration test every 180 days. Since the DELAY time is factory pre-set to Zero, all units are tested at the same time. Test times can be changed with a command over the DALI bus.

Indicatore LED Stato del sistema in locale da un indicatore LED bicolore		
Indicazione LED	Stato	Descrizione
Verde permanente	Standby, sistema OK	Funzionamento a rete presente e/o batteria in carica
Verde lampeggiante veloce (0,25s acceso 0,25 s spento)	Test funzionale in corso	Test funzionale in corso
Verde lampeggiante lento (1s acceso 1s spento)	Test di durata in corso	Test di durata in corso
Rosso permanente	Guasto della lampada	Circuito aperto o cortocircuito o guasto del LED
Rosso lampeggiante veloce (0,25 s acceso 0,25 s spento)	Errore di capacità della batteria	Test di durata della batteria fallito
Rosso lampeggiante lento (1s acceso 1s spento)	Guasto batteria	Tensione della batteria errata o cortocircuito o circuito aperto
Verde e Rosso spenti	Funzionamento a batteria	Modalità di emergenza: rete disconnessa o mancanza di rete

Indicator LED System status in locally by a bi-color indicator LED		
LED indication	Status	Description
Permanent Green	Standby, system OK	Mains operation, battery is charged
Fast flashing Green (0.25s on 0.25s off)	Function test underway	Function test underway
Slow flashing Green (1s on 1s off)	Duration test underway	Duration test underway
Permanent Red	Lamp failure	Open Circuit or Short circuit or LED failure
Fast flashing Red (0.25s on 0.25s off)	Battery capacity failure	Battery failed duration test
Slow flashing Red (1s on 1s off)	Battery fault	battery voltage or Short circuit or Open Circuit
Green and Red off	Battery Operation	Emergency mode: Mains disconnected or Mains failure

LED EMERGENCY KIT 3/6W - 80V - SA-SE

Kit di emergenza LED a **potenza costante** - **Constant power LED emergency Kit**



Batteria e copri morsetti inclusi
Included battery and terminal cover



Sistema di emergenza che permette il funzionamento di apparecchi di illuminazione con led di potenza o faretto LED anche quando viene a mancare l'energia elettrica. Il sistema si compone di un inverter elettronico con uscita a potenza costante e da una batteria integrata del tipo LiFePO4.

Sono possibili 2 modalità di funzionamento:

- **SA:** funzionamento permanente, vedi fig. 2 (in caso di assenza di energia elettrica, l'apparecchio di illuminazione rimane acceso seppur con luminosità ridotta);
- **SE:** funzionamento non permanente, vedi fig. 3 (in caso di assenza di energia elettrica, l'apparecchio di illuminazione a cui è collegato, si accende).

Per il funzionamento in modalità permanente l'apparecchio di illuminazione deve essere dotato del suo driver.

Principali caratteristiche tecniche:

- Flusso luminoso costante in caso di emergenza
- Non necessita di selezione della tensione di uscita
- Fornisce sempre una potenza costante, qualunque sia il carico collegato, nel range di tensione di uscita 9-80V
- SELV (Bassa tensione di sicurezza)
- Circuito di protezione della batteria contro la scarica prolungata
- LED verde indicante il collegamento alla rete di alimentazione (lunghezza standard del cavo, 600mm)
- Disaccoppiamento in uscita tramite relè
- Morsetti di collegamento alla linea permanente e di inibizione a cablaggio automatico
- Inibizione tramite interruttore
- Sezione cavi di ingresso da 0,75 a 1,5 mm²
- Sezione cavi di uscita da 0,75 a 1,5 mm²
- Tempo di intervento <= 800msec
- Tempo di ricarica: 12h (65151LED80CP1) - 24h (65151LED80CP2 - 65151LED80CP3)
- Foro di fissaggio del LED: Ø 9mm
- Distanza massima dal driver: 2m

Emergency system that ensures the operation of lighting appliances with power LEDs even in the event of power cuts. The system consists of an electronic inverter with a constant power output and a built-in LifePO4 battery

There are 2 possible operating modes:

- **SA:** permanent, see fig. 2 (in the event of a power cut, the lighting appliance remains on even though with reduced brightness);
- **SE:** non-permanent, see fig. 3 (in the event of a power cut, the lighting appliance to which it is connected turns on).

For operation in permanent mode, the lighting appliance must be equipped with its driver.

Main technical features:

- Constant luminous flux in the event of an emergency
- No need to set the maximum output voltage
- The output power is always 3, independent from the connected load in the range 9-80V of the output voltage
- SELV (Safety extra low voltage)
- Battery protection circuit against prolonged discharging
- Green LED indicating connection to the power supply (standard cable length, 600mm)
- Terminals for connection to the permanent line and automatic wiring inhibition
- Inhibition control through a switch
- Input cable cross-section from 0.75 to 1.5 mm²
- Output cable cross-section from 0.75 to 1,5 mm²
- Intervention time <= 800msec
- Charging time: 12h (65151LED80CP1) - 24h (65151LED80CP2 - 65151LED80CP3)
- LED fixing hole: Ø 9mm
- Maximum distance from the driver: 2m

Conforme alle seguenti Norme In Compliance with the following Standards	
EN61347-2-13	EN55015
EN61347-2-7	EN60598-2-22
EN61547	EN61000-3-2

Article	V Hz	Supply current mA	I out mA	V out min	V out max	W max *	Autonomy (h)	Flux %	ta °C	LPH	Code	PCS	CCM cm ³
LED EMERGENCY KIT 3W SA-SE 1h	220-230V 50/60Hz	16	37,5-333	9V	80V	3	1	●	0...40	240x59x40	65151LED80CP1	1	670,82
LED EMERGENCY KIT 3W SA-SE 3h	220-230V 50/60Hz	25	37,5-333	9V	80V	3	3	●	0...40	240x59x40	65151LED80CP3	1	670,82
LED EMERGENCY KIT 6W SA-SE 2h	220-230V 50/60Hz	25	72-640	9V	80V	5,8	2	●	0...40	240x59x40	65152LED80CP2	1	670,82

● (* Wmax/ Wlamp) x100



È possibile inserire più COB in serie purché la tensione complessiva sia inferiore o uguale a 80V
It is possible to insert several COB LEDs in series, making sure that the overall voltage is less or equal 80V

LED EMERGENCY KIT 3/6W - 80V - SA-SE

Kit di emergenza LED a **potenza costante** - **Constant power LED emergency Kit**

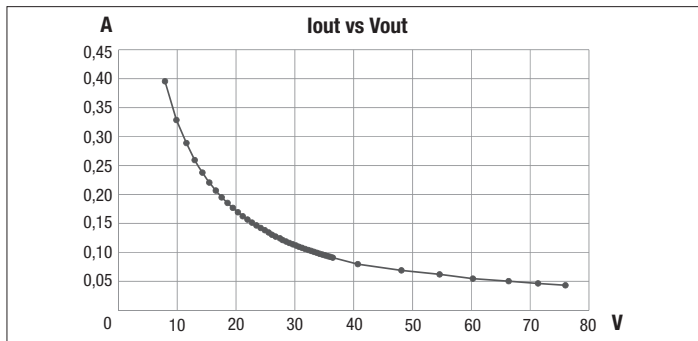


Fig. 1
Cod. 65151LED80CP1 - 65151LED80CP3
Caratteristica tensione / corrente - Output characteristic voltage / current

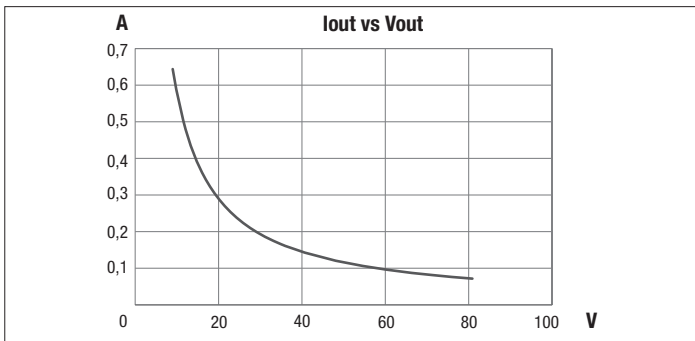


Fig. 2
Cod. 65152LED80CP2
Caratteristica tensione / corrente - Output characteristic voltage / current

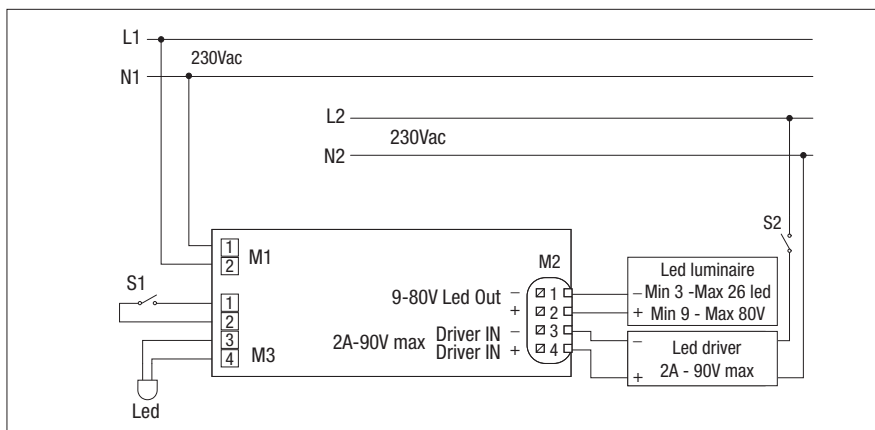


Fig. 3
Schema di collegamento SA (Sempre Accesa) - Wiring diagram SA (Always on)

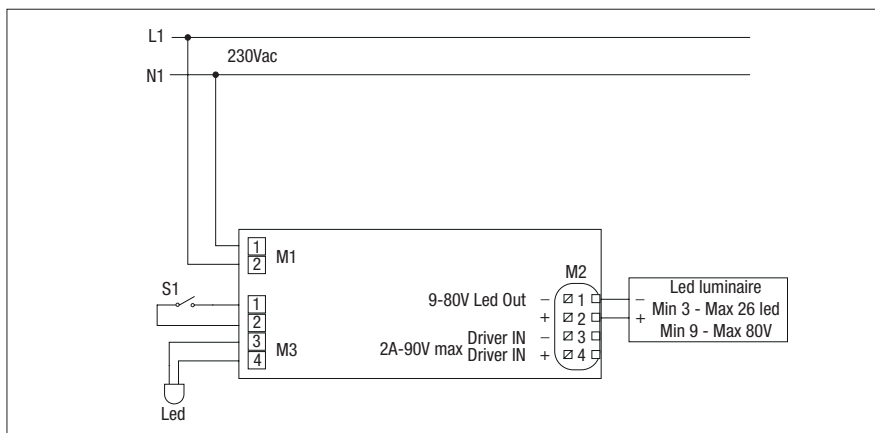
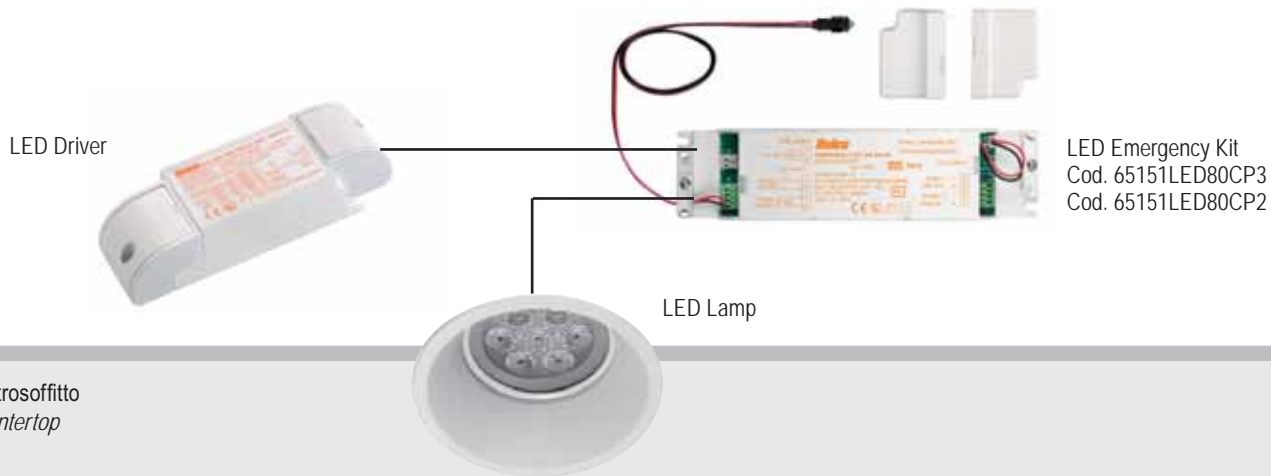


Fig. 4
Schema di collegamento SE (Solo Emergenza) - Wiring diagram SE (Only Emergency)

Esempio applicativo - Application example



LED EMERGENCY KIT 3,5W - 52V - SA-SE

AUTOTEST

Kit di emergenza LED a **potenza costante** - **Constant power LED emergency Kit**



Batteria (Conforme alle Norme: IEC62133 - IEC60598-2-22:2014) e copri morsetto incluso
Included battery (standard: IEC62133 - IEC60598-2-22:2014) and terminal cover

NEW



Sistema di emergenza per uso indipendente per faretto LED a potenza costante con batteria LiFePO4 inclusa

Sono possibili due modalità di funzionamento:

SA: Funzionamento permanente. Il faretto LED in questa configurazione funzionerà normalmente con comando ON/OFF dedicato e in caso di blackout entrerà in modalità emergenza (Fig. 3).

SE: Funzionamento non permanente. Il faretto LED sarà sempre spento e si accenderà solo in caso di blackout (Fig. 4).

Per il funzionamento in modalità SA, il Kit RP0714CP3, dovrà anche essere collegato ad un driver LED. Il driver non è incluso.

Principali caratteristiche tecniche:

- Autotest conforme alla IEC 62034 (stato della batteria, test di funzionamento, test durata batteria)
- Rest mode
- Protezione al sovraccarico
- Flusso costante in emergenza
- Non necessita di selezione della tensione di uscita
- Fornisce sempre una potenza costante di 3,5W qualunque sia la tensione del carico, nel range di tensione di uscita 15-52V.
- Circuito di protezione della batteria contro la scarica prolungata.
- LED Rosso/Verde indicante lo stato dell'Inverter (vedi tabella). Lunghezza standard del cavo 600mm
- Disaccoppiamento del carico tramite relè
- Relè di ingresso (linea di alimentazione del driver)
- Morsetti ad innesto rapido su linea linea driver, uscita e di inibizione
- Inibizione tramite controllore opzionale (Cod. DALI-PS-DIN)
- Pulsante di test opzionale (Cod. 24500700)
- Sezione cavi di ingresso da 0,75 a 1,5 mm²
- Sezione cavi di uscita da 0,75 a 1 mm²
- Tempo di intervento <= 800msec
- Foro di fissaggio del LED: Ø 9mm



Independent emergency Kit for constant power LED Spotlight with LiFePO4 battery included

There are 2 possible operating modes:

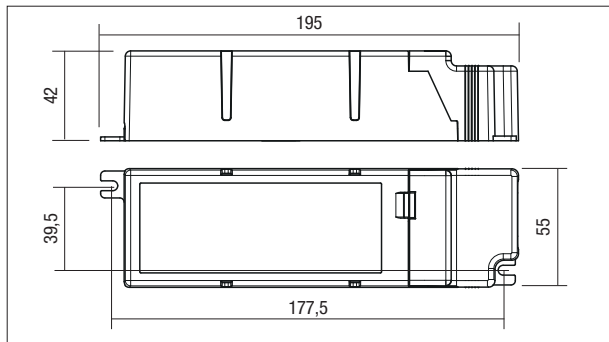
***SA:** Permanent operation. The LED spotlight in this configuration will normally work with a dedicated ON / OFF command and in the event of a blackout it will go into emergency mode (Fig. 3).*

***SE:** Non-permanent operation. The LED spotlight will always be off and will turn on only in the event of a blackout (Fig. 4).*

For permanent operation, the Kit RP0714CP3 must be connected to a LED driver. The LED driver is not included.

Technical characteristics

- Self-test according to IEC 62034 (battery status, function test, battery life test)
- Rest mode
- Overload protection
- Constant flow in an emergency
- Does not need to select the output voltage
- Always supplies a constant power 3,5W whatever the load voltage, in the 15-52V output voltage range
- Battery protection circuit against prolonged discharge.
- Red / Green LED indicating the inverter status (see table). Standard cable length 600mm
- Decoupling via relay
- Input Relay (Driver Power Line)
- Inhibition via optional controller (Cod. DALI-PS-DIN)
- Optional test button (Cod. 24500700)
- Cables from 0,75 to 1,5mm² (input side)
- Cable from 0,75 to 1mm² (output side)
- Intervention time <= 800msec
- LED fixing hole: Ø 9mm



Conforme alle seguenti Norme
In Compliance with the following Standards

EN61347-2-13	EN55015
EN61347-2-7	EN60598-2-22
EN61547	EN61000-3-2

Article	V Hz	Supply current mA	I out mA	V out min	V out max	W max	Autonomy (h)	Flux %	ta °C	Codice Code
LED EMERGENCY KIT 3,5W - 52V - SA-SE	220-240V - 50/60Hz	10	230-67	15	52	3,5	3	●	0..40	RP0714CP3

● (* Wmax/ Wlamp) x100



È possibile inserire più COB in serie purchè la tensione complessiva sia inferiore o uguale a 80V
It is possible to insert several COB LEDs in series, making sure that the overall voltage is less or equal 80V

LED EMERGENCY KIT 3,5W - 52V - SA-SE

Kit di emergenza LED a **potenza costante** - *Constant power LED emergency Kit*

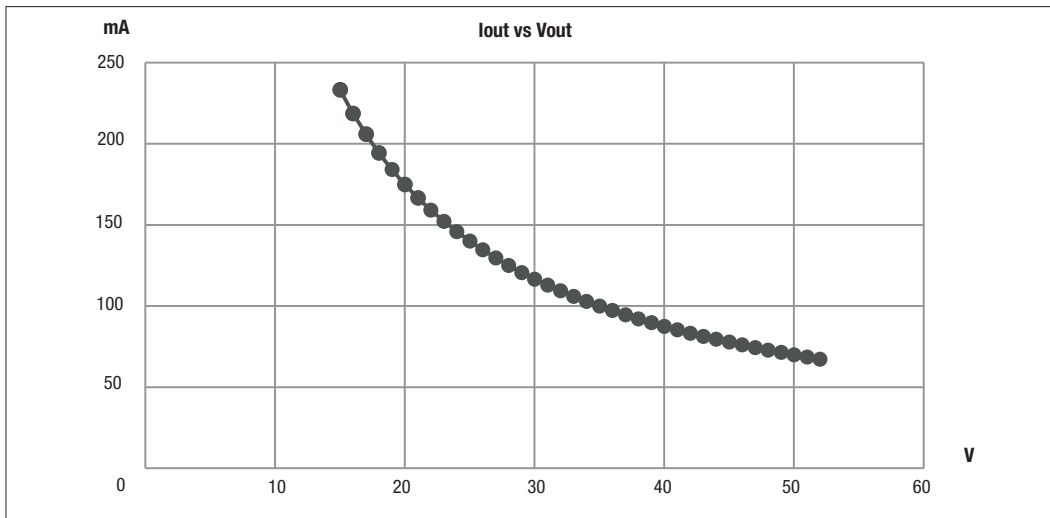


Fig. 1
Caratteristica tensione / corrente
Output characteristic voltage / current

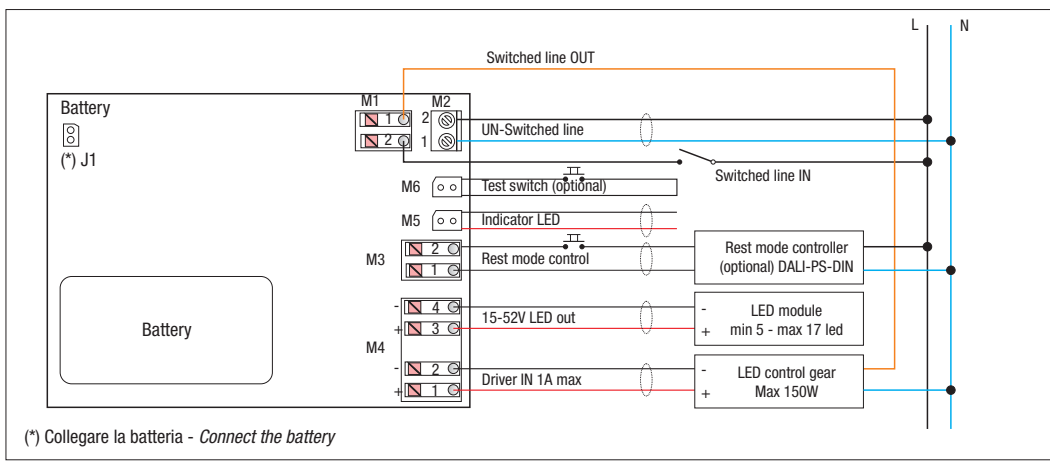


Fig. 3
Schema di collegamento SA (Sempre Accesa)
Wiring diagram SA (Always on)

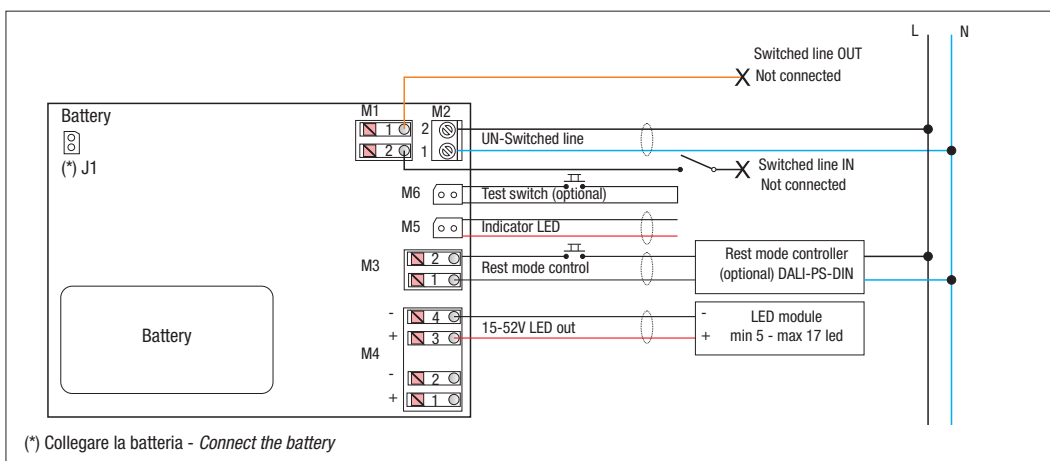


Fig. 4
Schema di collegamento SE (Solo Emergenza)
Wiring diagram SE (Only Emergency)

Accessori non inclusi - *Not included accessories*



Cod. DALI-PS-DIN

N° modul	W	Vac	Hz	V out - Vdc	I out - Vac	Ta °C
2	3	100-240	50/60	15	200mA	-30...55

Alimentatore (guida DIN)
Protezione al cortocircuito e sovratemperatura, con ripristino automatico.
Raffreddamento ad aria naturale.
Custodia in plastica.
Alimentatore di classe 2.
Conforme allo standard di sicurezza a bassissima tensione
Adatto ad ambienti interni.

Power Supply (DIN Rail)
Short circuit / Over-temperature protection, auto recovery.
Natural air cooling.
Full protective plastic housing.
Class 2 power supply.
Compliant with Safety Extra Low Voltage standard
Suitable for indoor environments.



Cod. 24500700
Pulsante di test - *Test push button*

LED EMERGENCY KIT IP67

Kit di emergenza LED a **potenza costante** - **Constant power LED emergency Kit**



SELV

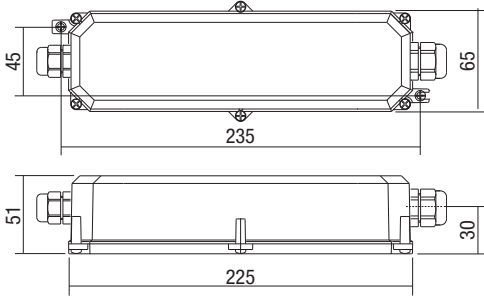


IP67

Batteria inclusa
Included battery



Dimensioni (mm) - Dimensions (mm)



Esempio applicativo - Application example



Sistema di emergenza che permette il funzionamento di apparecchi di illuminazione con led di potenza o faretto LED anche quando viene a mancare l'energia elettrica. Il sistema si compone di un inverter elettronico con uscita a potenza costante e da una batteria integrata del tipo LiFePO4.

Sono possibili 2 modalità di funzionamento:

- **SA:** funzionamento permanente, vedi fig. 2 (in caso di assenza di energia elettrica, l'apparecchio di illuminazione rimane acceso seppur con luminosità ridotta);
- **SE:** funzionamento non permanente, vedi fig. 3 (in caso di assenza di energia elettrica, l'apparecchio di illuminazione a cui è collegato, si accende).

Per il funzionamento in modalità permanente l'apparecchio di illuminazione deve essere dotato del suo driver.

Principali caratteristiche tecniche:

- Flusso luminoso costante in caso di emergenza
- Non necessita di selezione della tensione di uscita
- Fornisce sempre una potenza costante, qualunque sia il carico collegato, nel range di tensione di uscita 9-80V
- SELV (Bassa tensione di sicurezza)
- Circuito di protezione della batteria contro la scarica prolungata
- LED verde indicante il collegamento alla rete di alimentazione (lunghezza standard del cavo, 600mm)
- Disaccoppiamento in uscita tramite relè
- Morsetti di collegamento alla linea permanente e di inibizione a cablaggio automatico
- Inibizione tramite interruttore
- Sezione cavi di ingresso da 0,75 a 1,5 mm²
- Sezione cavi di uscita da 0,75 a 1,5 mm²
- Tempo di intervento <= 800msec
- Tempo di ricarica: 24h
- Foro di fissaggio del LED: Ø 9mm
- Distanza massima dal driver: 2m

Emergency system that ensures the operation of lighting appliances with power LEDs even in the event of power cuts. The system consists of an electronic inverter with a constant power output and a built-in LifePO4 battery

There are 2 possible operating modes:

- **SA:** permanent, see fig. 2 (in the event of a power cut, the lighting appliance remains on even though with reduced brightness);
- **SE:** non-permanent, see fig. 3 (in the event of a power cut, the lighting appliance to which it is connected turns on).

For operation in permanent mode, the lighting appliance must be equipped with its driver.

Main technical features:

- Constant luminous flux in the event of an emergency
- No need to set the maximum output voltage
- The output power is always 3, independent from the connected load in the range 9-80V of the output voltage
- SELV (Safety extra low voltage)
- Battery protection circuit against prolonged discharging
- Green LED indicating connection to the power supply (standard cable length, 600mm)
- Terminals for connection to the permanent line and automatic wiring inhibition
- Inhibition control through a switch
- Input cable cross-section from 0.75 to 1.5 mm²
- Output cable cross-section from 0.75 to 1,5 mm²
- Intervention time <= 800msec
- Charging time: 24h
- LED fixing hole: Ø 9mm
- Maximum distance from the driver: 2m

IP67

Il grado IP67 garantisce la protezione totale alla penetrazione di corpi solidi e polveri, la protezione contro l'immersione in acqua momentanea per 30 minuti a 1 metro di profondità.

The IP67 rating ensures complete protection from penetrating solid bodies and dust ingress, and from temporary immersion in water for 30 minutes at a depth of 1 metre

Article	V Hz	Supply current mA	I out mA	V out min	V out max	W max	Autonomy (h)	Flux %	ta °C	LPH	Code	PCS	CCM cm ³
LED EMERGENCY KIT 6W SA-SE 2h - IP67	220-230V 50/60Hz	25	72-640	9V	80V	5,8	2	●	0...40	240x59x40	65152IP67CP2	1	670,82
LED EMERGENCY KIT 3W SA-SE 3h - IP67	220-230V 50/60Hz	25	37,5-333	9V	80V	3	3	●	0...40	240x59x40	65152IP67CP3	1	670,82

LED EMERGENCY KIT IP67

Kit di emergenza LED a **potenza costante** - *Constant power LED emergency Kit*

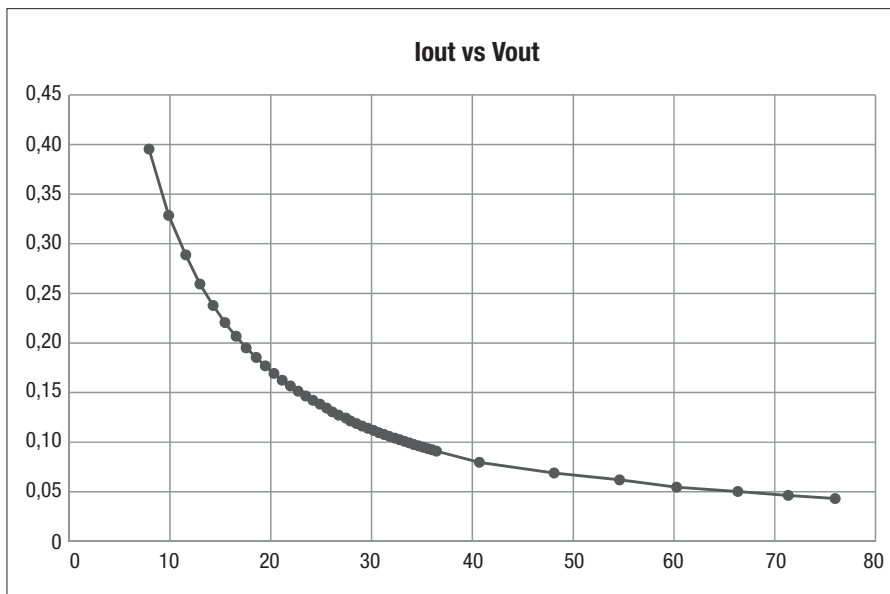


Fig. 1

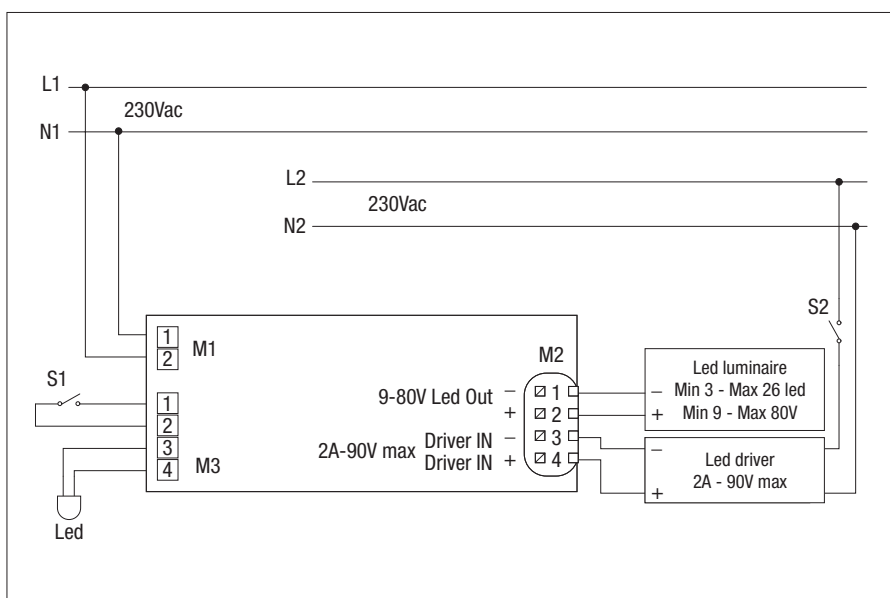


Fig. 2

Cod: 65151IP67CP1
 Cod: 65151IP67CP3
 Schema di collegamento SA (Sempre Accesa)
 Wiring diagram SA (Always on)
 Schéma de branchement SA (Toujours allumée)
 Anschlussplan SA (Immer An)
 Esquema de conexión SA (Siempre Activa)
 Ledningsdiagram SA (Alltid Tændt)
 Esquema de ligação SA (Sempre ligado)

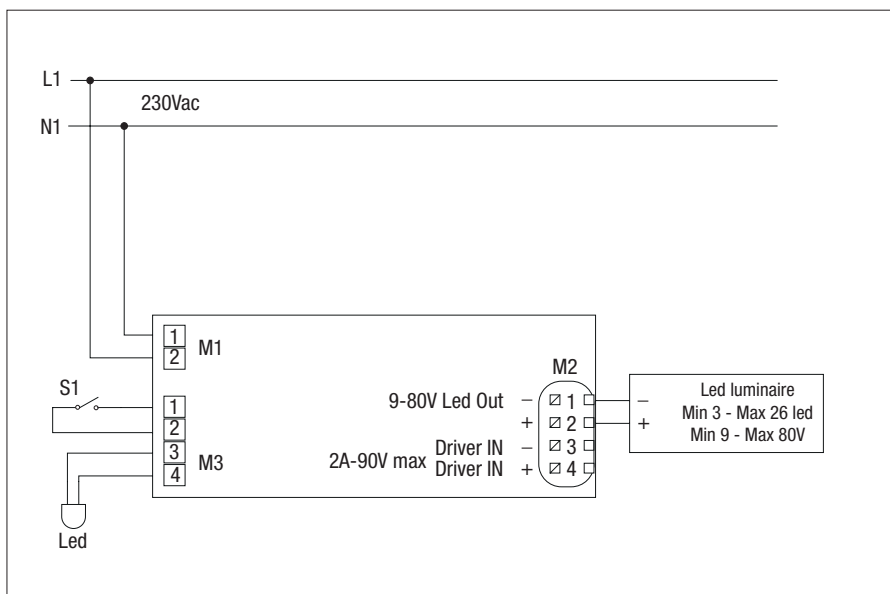


Fig. 3

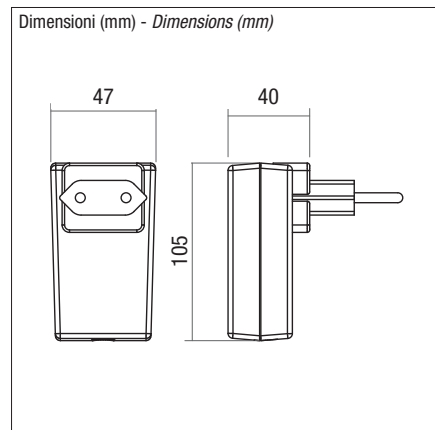
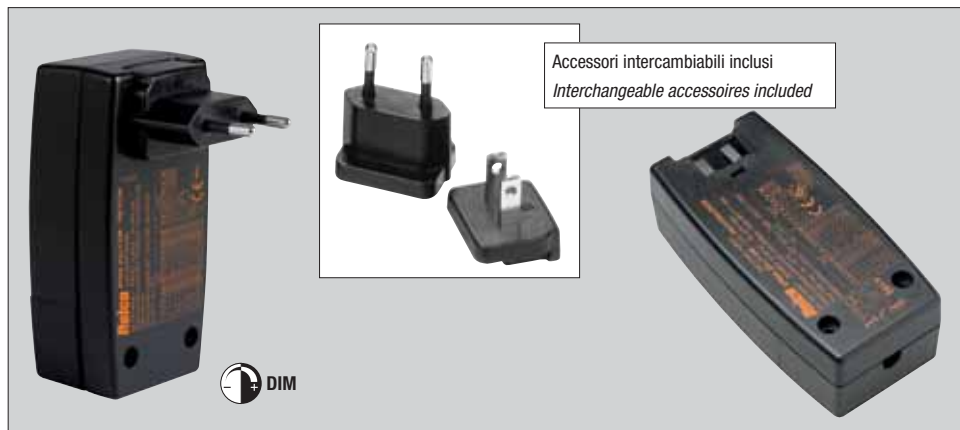
Cod: 65151IP67CP1
 Cod: 65151IP67CP3
 Schema di collegamento SE (Solo Emergenza)
 Wiring diagram SE (Only Emergency)
 Schéma de branchement SE (Seulement urgence)
 Anschlussplan SE (Nur Notleuchte)
 Esquema de conexión SE (Solo Emergencia)
 Ledningsdiagram SE (Kun Nødstilfælde)
 Esquema de ligação SE (Apenas Emergência)

LED Driver a SPINA - PLUG LED Driver



SPINA JOLLY LED DIM

Spina LED multipower dimmerabile a **PULSANTE** passante su filo per moduli LED
 Multipower dimmable led with **PUSH BUTTON** for LED moduls

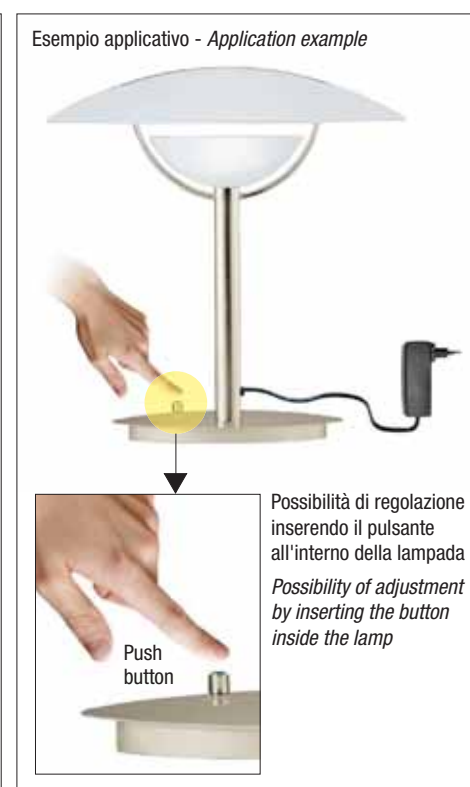
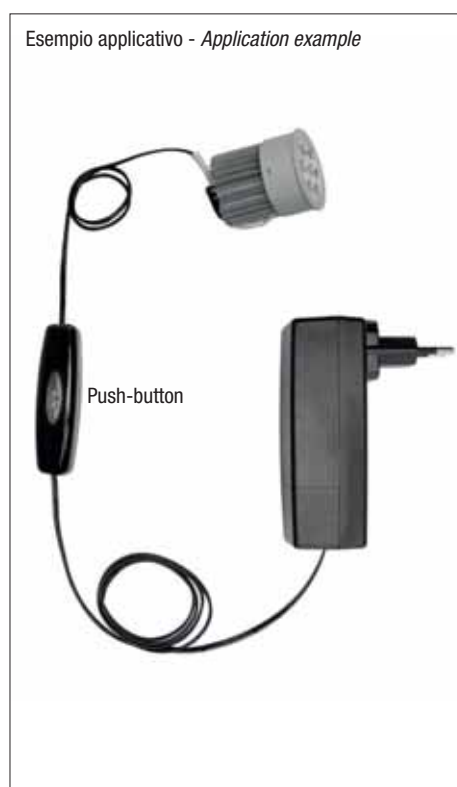
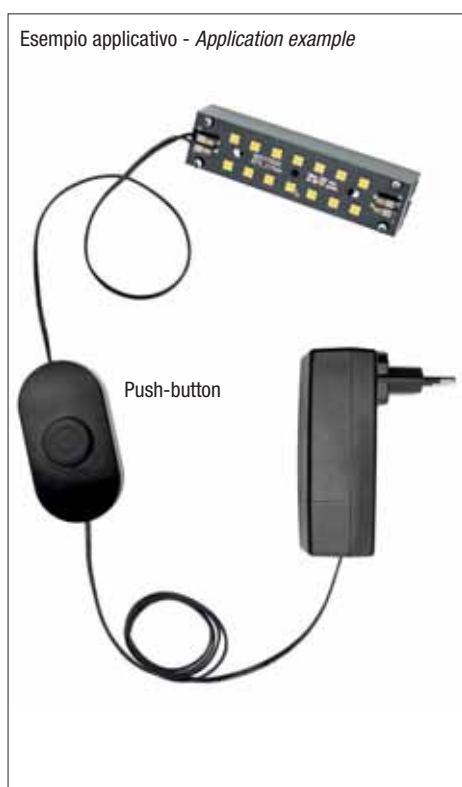


Codice Code	Colore Color	LPH mm	Vdc IN	Vac IN	DIM	Hz	THAL	iC	ta °C	tc °C	PFC	PCS	CCM cm³
RN1515SILENCE	N	106x49x40	176-264	110-240	Pulsante - Push	50/60	30	10A 40µS	35	75	OK	10	6.800
RN1515AU	N	106x49x40	176-264	220-240	Pulsante - Push	50/60	30	10A 40µS	35	75	OK	10	6.800

RN1515SILENCE RN1515AU		CDT															
Iout	mA	200	250	300	350	400	450	500	550	600	650	700	750	800	850	900	950
Vout	Vdc	42	42	42	42	42	42	42	42	42	42	42	42	42	42	42	42
Power	W	8	10	12	15	15	15	15	15	15	15	15	15	15	15	15	15
N° LED typical VF 3,2V	min-max	1÷12	1÷12	1÷12	1÷12	1÷11	1÷8	1÷8	1÷8	1÷7	1÷7	1÷6	1÷6	1÷5	1÷5	1÷4	1÷4

COB - Typical VF 37V

RN1515SILENCE RN1515AU		VDT	
Vout	Vdc	12	24
Power	W	10	15



LED Driver a SPINA - PLUG LED Driver



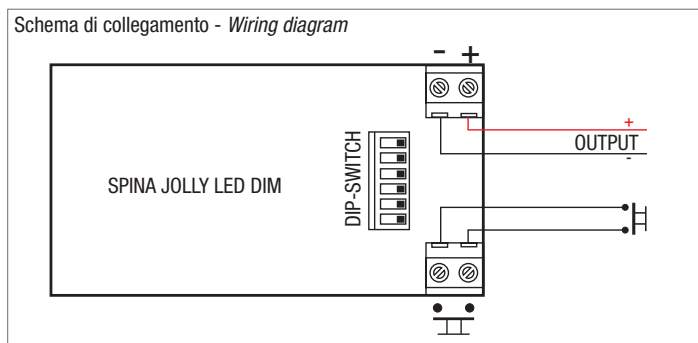
Caratteristiche Tecniche:

Alimentatore elettronico dimmerabile per LED, con prese a spina intercambiabili per uso indipendente sia a tensione costante VDT 12-24V che a corrente costante CDT (vedi tabella). Completo di adattatori per EU e USA, accessori a richiesta: UK, CHINA, AUSTRALIA.

Regolazione a pulsante passante sul filo, tecnologia di regolazione (AM), per evitare problemi di rumore e sfarfallio ottico causati dalla tecnologia di regolazione PWM, risulta quindi assente anche il classico ronzio generato normalmente dai driver led, grazie all'uso di componenti che non generano rumore con frequenza PWM.

Technical features:

Dimmable electronic driver for LEDs, with interchangeable plug sockets for independent use both with constant voltage VDT 12-24V and constant current CDT (see table). Complete with adapters for EU and USA, accessories on request: UK, CHINA, AUSTRALIA. Adjustment with push-button switch on the wire, regulation technology (AM), to avoid problems of noise and optical flickering caused by PWM control technology, it is therefore also absent the classic buzzing generated normally by LED drivers, thanks to the use of components that do not generate noise with PWM frequency.



Accessori per la regolazione non inclusi - Regulation accessories not included

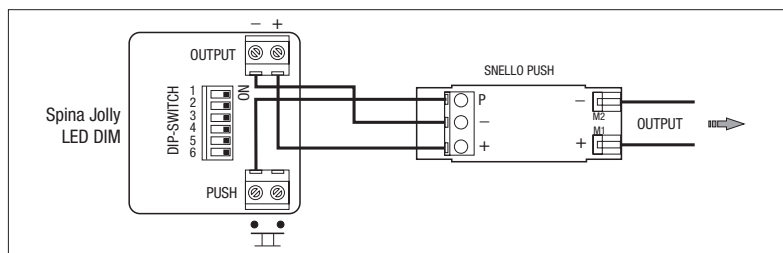


Code: RL7151

SNELLO Push è un pulsante che deve essere abbinato solo all'articolo Spina Jolly LED DIM. Aprire la parte superiore dell'involucro e cablare come da schema. Il funzionamento avviene premendo direttamente sul pulsante posto sulla parte superiore dell'involucro. Una breve pressione accende e spegne il carico, tenendo premuto si ottiene la regolazione del carico. Al raggiungimento del livello di luminosità desiderato, interrompere la pressione.

SNELLO Push is a button that must be combined only with the item Spina Jolly LED DIM.

Tighten the clamps well and put the electronic circuit into the upper part of the casing. Functioning takes place by directly pushing the button located at the top of the casing. Press briefly to switch on and off the load. Hold pressed to regulate the load. When the luminosity level has been reached, release the push button.



Pulsante di dimensioni ridotte, pari a quelle di un comune interruttore passante su filo.

Very reduced size, like a normal cordset push-button

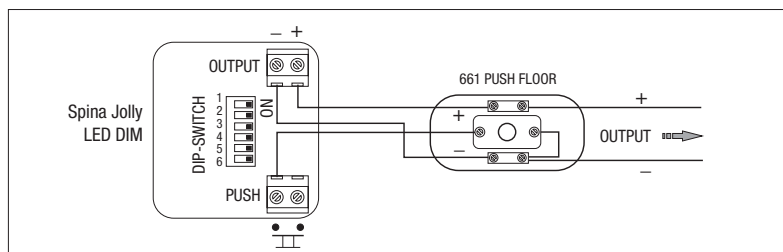


Code: D/661/N/LED

661 Push Floor è un pulsante che deve essere abbinato solo all'articolo Spina Jolly LED DIM. Aprire la parte superiore dell'involucro e cablare come da schema. Il funzionamento avviene premendo direttamente sul pulsante posto sulla parte superiore dell'involucro. Una breve pressione accende e spegne il carico, tenendo premuto si ottiene la regolazione del carico. Al raggiungimento del livello di luminosità desiderato, interrompere la pressione.

661 Push Floor is a button that must be combined only with the item Spina Jolly LED DIM.

Tighten the clamps well and put the electronic circuit into the upper part of the casing. Functioning takes place by directly pushing the button located at the top of the casing. Press briefly to switch on and off the load. Hold pressed to regulate the load. When the luminosity level has been reached, release the push button.



Pulsante di dimensioni ridotte, pari a quelle di un comune interruttore passante su filo.

Very reduced size, like a normal cordset push-button

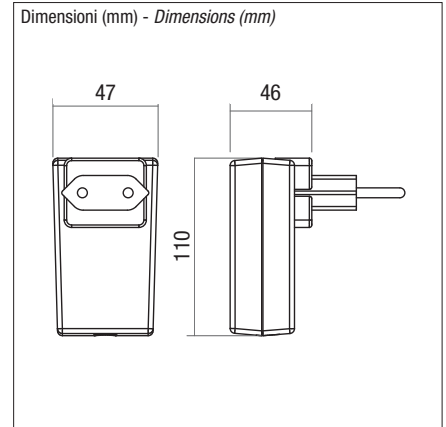
Accessori spina non inclusi - Plug accessories not included



LED Driver a SPINA - PLUG LED Driver



Spina LED passante su filo 60W - 24/48Vdc - LED Plug 60W - 24/48Vdc



Codice Code	LPH mm	Vdc IN	Vac IN	W	Vout Vdc	Iout mA	Hz	USA?	iC	ta °C	PFC	PCS	CCM cm ³
ICPS5-240-2500	44x45x110	176-264	100-240	60	24	2500	50/60	30	10A 40µS	35	OK	10	6.800
ICPS5-480-1250	44x45x110	176-264	100-240	60	48	1250	50/60	30	10A 40µS	35	OK	10	6.800

Caratteristiche tecniche: alimentatore elettronico con presa intercambiabile per uso indipendente a tensione costante VDT 24-48V. Completo di adattatore per "EU" e "USA". Accessorio a richiesta "UK", Cina e Australia.
Dimmerabile sul cavo con Snello powered o Cross powered.
Cavo: lunghezza 2,5m, tipo 2x0,75mm²

Technical features: electronic interchangeable plug led driver. Constant voltage VDT 24-48V. Provided with adapters for "EU" and "USA", accessories on request UK China and Australia
Dimmable on cable with Slim powered or Cross powered.
Cable: length 2.5m, type 2x0.75mm².



Innesto rapido tramite jack
Rapid connection via jack

Cavo - Cable
2,5m - 2x0,75mm²

Accessori spina non inclusi - Plug accessories not included



Australian plug
Cod. 60300914N



UK plug
Cod. 60300910N



China plug
Cod. 60300912N

Accessori per la regolazione non inclusi - VARIALUCE PASSANTI DA FILO

Regulation accessories not included - CORDSET DIMMER



Codice Code	Colore Color	Vdc IN	W max	W min	mA	ta °C	tc °C	in	out	PCS	CCM cm ³
RN1374/FILTRO	T	12-24	18	2	350	35	65	0,75	0,75	20	6.800
RN1374FILTROB	N				500						
					700						

Dimmer per moduli LED di dimensioni ridotte, pari a quelle di un comune interruttore passante su filo. La selezione della corrente avviene tramite **jumper interno** (Fig. 1), con potenza da minimo 2W a massimo 18W. Il funzionamento a pulsante, permette con pressione prolungata di effettuare la regolazione mentre con pressione breve accensione e spegnimento.

Impostazione del minimo livello di regolazione

Snello Powered viene di prodotto con impostazione di fabbrica: Min 30% - Max 100%. Qualora si volesse ridurre il minimo al 20% o al 10% agire sul pulsante di regolazione tenendolo premuto per 30s dopo questo tempo il carico si spegnerà e il minimo si imposterà automaticamente ad un livello più basso.

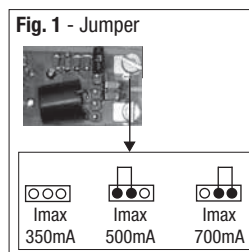
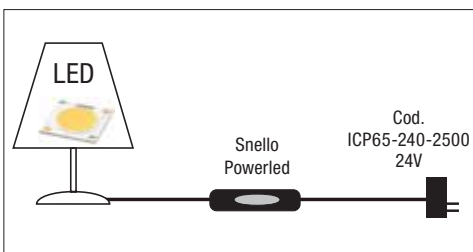
Very reduced size dimmer for LED modules, like a normal cordset push-button. The current selection takes place by the **inside jumper** (Fig. 1) with a power ranging from a minimum of 2W to a maximum of 18W. The functioning by switch allows making adjustments when pressed for long, while on/off is made with a short pressing.

Setting the minimum adjustment level

Snello Powered comes with factory setting: Min 30% - Max 100%. If you need to lower the minimum to 20% or 10% hold the adjustment push button down for 30s. When this amount of time has elapsed the load will switch off and the minimum will be automatically set at a lower level.



Vin	Vdc	12			24		
Iout	mA	350	500	700	350	500	700
Power	W	3	5	7	8	12	18
N° LED typical VF 3,2V	min max	1÷2	1÷3	1÷3	1÷7	1÷7	1÷7



Codice Code	Colore Color	Vdc IN	W max	W min	ta °C	tc °C	in	out	PCS	CCM cm ³
RL0018/LED	T	24÷48	60	2	35	65	0,75	0,75	12	6.800
RL0019/LED	N									

Dimmer per moduli led con comando a pulsante. La selezione della tensione in uscita avviene tramite **Dip Switch** interno, con potenza da minimo 2W a massimo 60W. Il funzionamento a pulsante, permette con pressione prolungata di effettuare la regolazione mentre con pressione breve accensione e spegnimento. Punto luminoso per l'individuazione al buio.

Impostazione del minimo livello di regolazione

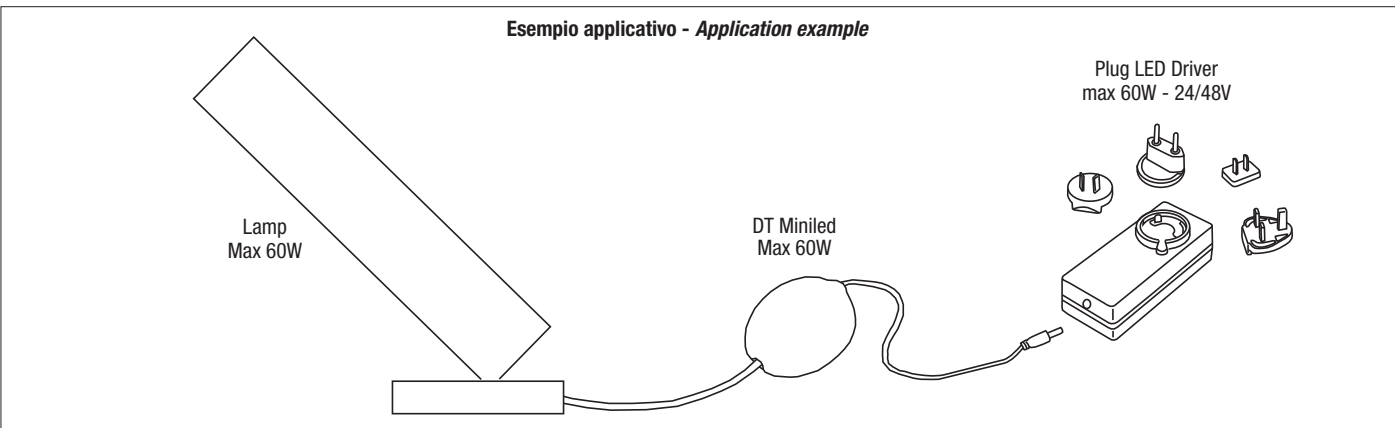
DT Miniled viene di prodotto con impostazione di fabbrica: Min 30% - Max 100%. Qualora si volesse ridurre il minimo al 20% o al 10% agire sul pulsante di regolazione tenendolo premuto per 30s dopo questo tempo il carico si spegnerà e il minimo si imposterà automaticamente ad un livello più basso.

Dimmer for LED modules, with push-button control. The output current or voltage selection takes place by the **inside Dip switch** with a power ranging from a minimum of 2W to a maximum of 60W. The functioning by switch allows making adjustments when pressed for long, while on/off is made with a short pressing. Light for easy finding in the dark.

Setting the minimum adjustment level

DT Miniled comes with factory setting: Min 30% - Max 100%. If you need to lower the minimum to 20% or 10% hold the adjustment push button down for 30s. When this amount of time has elapsed the load will switch off and the minimum will be automatically set at a lower level.

Vout	Vdc	24	48
Power	W	60	60



LED DRIVER (DIMMER) MULTIPOWER DIM

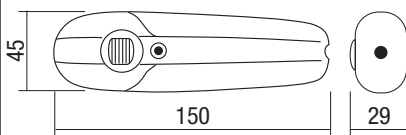


6500 LED

Design: Zecca & Zecca



Dimensioni (mm) - Dimensions (mm)



Alimentatore elettronico dimmerabile con comando rotativo, da tavolo per moduli LED a corrente costante CDT (vedi tabella). Per uso indipendente.

Table dimmable electronic power supply unit with rotary control for direct current LED modules CDT (see table). For independent use.



Codice Code	Colore Color	V _{dc} IN	V _{ac} IN	Hz	THUNDER	iC	ta °C	tc °C	PFC	PCS	CCM cm ³
RL4697/LED	T	176-264	110-240	50/60	25	20A 170µS	30..35	85	OK	20	6.800
RL4696/LED	N	176-264	110-240	50/60	25	20A 170µS	30..35	85	OK	20	6.800

6500 LED		CDT																
I _{out}	mA	200	250	300	350	400	450	500	550	600	650	700	750	800	850	900	950	
V _{out}	V _{dc}	42	42	42	42	42	42	42	42	42	42	42	42	42	42	42	42	
Power	W	8	10	12	15	17 (15)	19 (15)	20 (15)	20 (15)	20 (15)	20 (15)	20 (15)	20 (15)	20 (15)	20 (15)	20 (15)	20 (15)	
N° LED typical VF 3,2V	min-max	1÷12	1÷12	1÷12	1÷12	1÷11	1÷8	1÷8	1÷8	1÷7	1÷7	1÷6	1÷6	1÷5	1÷5	1÷4	1÷4	

COB - Typical VF 37V

I valori di potenza tra parentesi sono riferiti alla tensione minima di alimentazione - The power values in brackets refer to the minimum supply voltage.

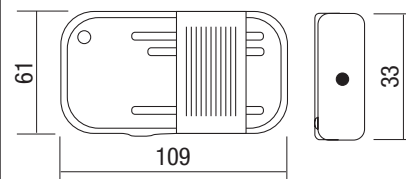


5500 LED

Design: Ezio Didone



Dimensioni (mm) - Dimensions (mm)



Alimentatore elettronico dimmerabile a cursore, da tavolo o pavimento per moduli LED a corrente costante CDT (vedi tabella). Per uso indipendente.

Floor or table dimmable electronic power supply unit with cursor for direct current LED modules CDT (see table). For independent use.



Codice Code	Colore Color	V _{dc} IN	V _{ac} IN	Hz	THUNDER	iC	ta °C	tc °C	PFC	PCS	CCM cm ³
RL7310SILENCE	T	176-264	110-240	50/60	25	20A 170µS	30..35	85	OK	20	6.800
RL7317SILENCE	N	176-264	110-240	50/60	25	20A 170µS	30..35	85	OK	20	6.800

5500 LED		CDT										5500 LED		VDT
I _{out}	mA	350	400	450	500	550	600	650	700	V _{out}		V _{dc}		24
V _{out}	V _{dc}	42	42	42	42	42	42	42	42	Power		W		16
Power	W	15	17 (15)	19 (15)	20 (15)	20 (15)	20 (15)	20 (15)	20 (15)					
N° LED typical VF 3,2V	min-max	1÷12	1÷11	1÷8	1÷8	1÷8	1÷7	1÷7	1÷6					

COB - typical VF 37V

I valori di potenza tra parentesi sono riferiti alla tensione minima di alimentazione - The power values in brackets refer to the minimum supply voltage.

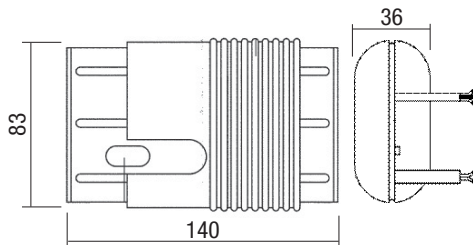
LED DRIVER (DIMMER) MULTIPOWER DIM



7040 LED



Dimensioni (mm) - Dimensions (mm)



Codice Code	LPH mm	Vdc IN	Vac IN	Hz	IP	IC	ta °C	tc °C	PFC	PCS	CCM cm ³
RL4720/LED	140x88x36	176-264	110-240	50/60	25	20A 170µS	0..35	85	OK	9	6.800

7040 LED		CDT															
I _{out}	mA	300	350	400	450	500	550	600	650	700	750	800	850	900	950	1000	1050
V _{out}	Vdc	46	46	46	46	46	46	46	46	46	46	46	46	46	46	46	46
Power	W	14	17	19	21 (20)	24 (20)	26 (20)	28 (20)	30 (20)	32 (20)	34 (20)	36 (20)	38 (20)	40 (40)	40 (20)	40 (20)	40 (20)
N° LED typical VF 3,2V	min - max	1÷15	1÷15	1÷15	1÷15	1÷15	1÷15	1÷15	1÷15	1÷14	1÷14	1÷14	1÷14	1÷14	1÷13	1÷13	1÷12

COB - Typical VF 37V

I valori di potenza tra parentesi sono riferiti alla tensione minima di alimentazione - The power values in brackets refer to the minimum supply voltage.

Alimentatore elettronico dimmerabile a cursore, da pavimento per moduli LED a corrente costante CDT (vedi tabella). Per uso indipendente.

Caratteristiche tecniche

- Alimentatore multipotenza dimmerabile fornito di dip-switch per la selezione della corrente in uscita.
- Regolazione a cursore.
- Accensione e spegnimento con interruttore.
- Alimentatore indipendente IP20, per uso interno.
- Protetto in classe II contro le scosse elettriche per contatti diretti e indiretti.
- Uscita in corrente costante (CDT).
- Protezioni: al cortocircuito, contro le extra-tensioni di rete, contro i sovraccarichi.
- Morsetti di entrata e uscita sullo stesso lato.
- CDT connessione moduli led in serie
- Colore: Nero (a richiesta colore trasparente - RL4740/LED).

Floor dimmable electronic power supply unit with cursor for direct current LED modules CDT (see table). For independent use.

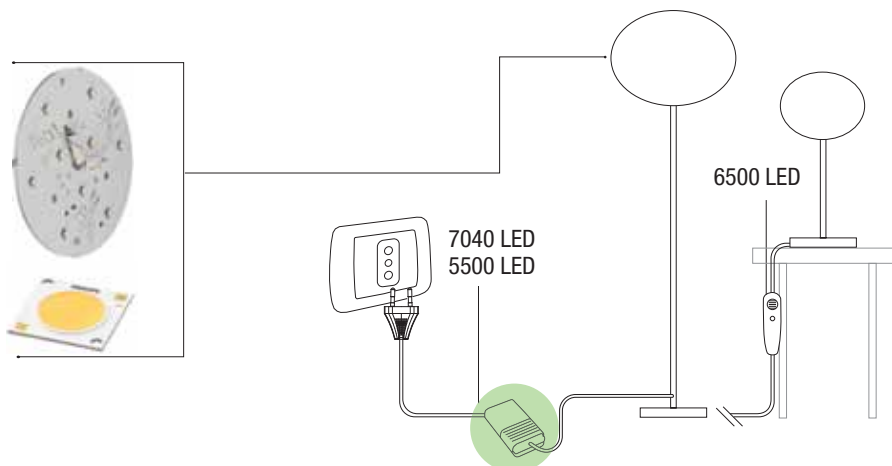
Technical features

- Dimmable multipower power supply unit equipped with a dip-switch to select the output current.
- Cursor adjustment.
- Switch on and off with switch.
- IP20 independent power supply unit, for indoor use.
- Class II protection against electric shocks by direct and indirect contact.
- Constant current output (CDT).
- Protections: against short circuit, against extra network voltage, against overloads.
- Input and output terminals on the same side.
- LED modules CDT connection in series
- Colour: Black (on request transparent colour - RL4740/LED)

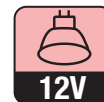
Norme di riferimento

- Reference norms**
- EN 55015
 - EN 61000-3-2
 - EN 61000-3-3
 - EN 61347-1
 - EN 61347-2-13
 - EN 61547
 - EN62384

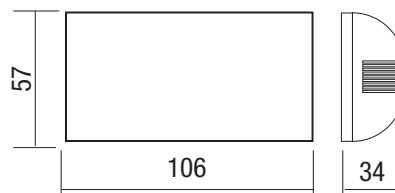
Esempio applicativo - Application example



DIMMER TRAFHO HALO



Dimensioni (mm) - Dimensions (mm)



Norme di riferimento - Reference norms

EN61347-1	Sicurezza - Safety
EN61347-2-2	
EN61047	Prestazioni - Performance
EN61000-3-2	Limiti armonici - Harmonic limits
EN55015	Emissioni R.F.I - R.F.I emission
EN61547	Immunità - Immunity
EN61000-3-3	Flikers

Article	Color	Code	W <small>min. max.</small>	ta <small>°C</small>	W	LPH <small>mm</small>	PCS	CCM <small>cm³</small>
5500 SC-N	N	RL7323	20÷80	-15..35	S	106x57x34	50	29.913
5500 SC-T	T	RL7320	20÷80	-15..35	S	106x57x34	50	29.913
5501 PSC-N	N	RL7327	20÷80	-15..35	S - P	106x57x34	50	29.913

SC = Controllo a sfioramento - Touch control

PSC = Controllo a sfioramento e pulsante - Touch and push button control

Caratteristiche tecniche

Trasformatore elettronico indipendente dimmerabile, per lampade alogene

- Regolazione sensoriale o a pulsante continua
- Sensore indipendente dalla polarità di rete
- Distanza tra scheda e sensore: MAX 2 m
- Memoria d'intensità luminosa anche in assenza di rete
- Accensione graduale / Spegnimento graduale
- Accensione da presa comandata

Installazione

L'alimentatore elettronico deve essere impiegato esclusivamente su apparecchi di illuminazione in classe III. Rispettare i dati di targa, posizionare l'alimentatore lontano da fonti di calore. Limitare a 2 metri la lunghezza del cavo di collegamento al carico.

Technical features

Dimmable independent electronic transformer halogen lamps

- Continuous sensorial or push button regulation
- No line plug polarity
- Maximum distance between circuit and control point 2 meters
- The light level is memorized unless the mains supply is cut off
- Soft start / Soft stop
- Switch-on from wall socket

Installation

Use exclusively with lighting fixtures in Class III. Respect plate values indicated, keep transformer far from direct heat sources. Distance of connecting cable to load should not exceed 2 metres.



SPACE SC



Article	Code	W <small>min. max.</small>	V _{OUT}
SPACE SC	RL7331	50÷160	12

BRAVO SC



Article	Code	W <small>min. max.</small>	V _{OUT}
BRAVO 105 SC	RL1168	20÷105	12



VARIABLE PASSANTE DA FILO PER STRISCE LED CORDSET DIMMER FOR STRIP LEDS



SNELLO MINILED

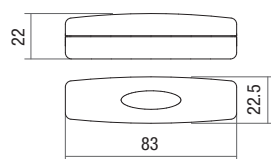


Codice Code	Colore Color	Vdc IN	W max	W min	Vout Vdc	ta °C	tc °C	in	out	PCS	CCM cm ³
RN1374	T	24-30	8	1	12	35	65	0,75	0,75	20	6.800
		24-30	16	1	24						
RN1374/B	N	24-30	8	1	12	35	65	0,75	0,75	20	6.800
		24-30	16	1	24						

Dimmer per moduli LED di dimensioni ridotte, pari a quelle di un comune interruttore passante su filo. Adatto ad essere impiegato con strisce LED 12 e 24Vdc, la selezione della tensione avviene tramite **jumper interno** (Fig. 1), con potenza da minimo 1W a massimo 16W. Il funzionamento a pulsante, permette con pressione prolungata di effettuare la regolazione mentre con pressione breve accensione e spegnimento.

Very reduced size dimmer for LED modules, like a normal cordset push-button. Suitable to be used with 12 and 24Vdc strip LEDs, and the voltage selection takes place by the **inside jumper** (Fig. 1) with a power ranging from a minimum of 1W to a maximum of 16W. The functioning by switch allows making adjustments when pressed for long, while on/off is made with a short pressing.

Dimensioni (mm) - Dimensions (mm)



Strip LED - 12/24V

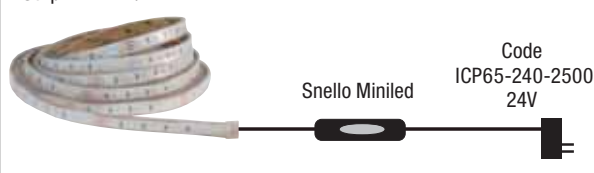
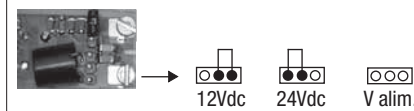


Fig. 1 - Jumper per la selezione della tensione inserito nello Snello Powered

Jumper for selection voltage inside Snello Powered



CROSS POWERLED

Design: Zecca & Zecca



83x24x23mm

Codice Code	Colore Color	Vdc IN	W max	W min	mA	ta °C	tc °C	in	out	PCS	CCM cm ³
RL0015/LED	T	24÷48	40	2	300÷1050	35	65	0,75	0,75	12	6.800
RL0038/LED	N									12	

Dimmer da terra per moduli LED con comando a pulsante. La selezione della corrente o della tensione in uscita avviene tramite **Dip Switch** interno, con potenza da minimo 2W a massimo 40W. Il funzionamento a pulsante, permette con pressione prolungata di effettuare la regolazione mentre con pressione breve accensione e spegnimento. Punto luminoso per l'individuazione al buio.

Impostazione del minimo livello di regolazione

Cross Powerled viene di prodotto con impostazione di fabbrica: Min 30% - Max 100%. Qualora si volesse ridurre il minimo al 20% o al 10% agire sul pulsante di regolazione tenendolo premuto per 30s dopo questo tempo il carico si spegnerà e il minimo si imporrà automaticamente ad un livello più basso.

Floor Dimmer for LED modules, with push-button control. The output current or voltage selection takes place by the **inside Dip switch** with a power ranging from a minimum of 2W to a maximum of 40W. The functioning by switch allows making adjustments when pressed for long, while on/off is made with a short pressing. Light for easy finding in the dark.

Setting the minimum adjustment level

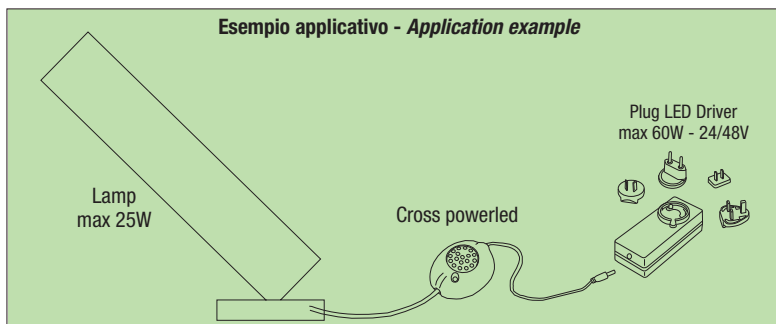
Cross Powerled comes with factory setting: Min 30% - Max 100%. If you need to lower the minimum to 20% or 10% hold the adjustment push button down for 30s. When this amount of time has elapsed the load will switch off and the minimum will be automatically set at a lower level.



CDT		24																
Vin	Vdc																	
lout	mA	300	350	400	450	500	550	600	650	700	750	800	850	900	950	1000	1050	
Power	W	7	8	10	11	12	13	14	16	17	18	19	20	22	23	24	25	
N° LED typical VF 3,2V	min max	1÷7	1÷7	1÷7	1÷7	1÷7	1÷7	1÷7	1÷7	1÷7	1÷7	1÷7	1÷7	1÷7	1÷7	1÷7	1÷7	

CDT		48																
Vin	Vdc																	
lout	mA	300	350	400	450	500	550	600	650	700	750	800	850	900	950	1000	1050	
Power	W	14	17	19	22	24	26	29	31	34	36	38	40	40	40	40	40	
N° LED typical VF 3,2V	min max	1÷15	1÷15	1÷15	1÷15	1÷15	1÷15	1÷15	1÷15	1÷15	1÷15	1÷15	1÷14	1÷13	1÷13	1÷12	1÷11	

VDT			
Vout	Vdc	12	24
lout	mA	1050	1050
Power	W	12	25



LED Flex

LED Flex Monocromatica

Strisce flessibili per interni e per esterni anche in IP20, IP65 o IP67, con led a luce bianca (calda 3000K, neutra 4000K o fredda 6000K).

La versatilità di queste strisce le rende utili in molte applicazioni come ad esempio per disegnare con la luce l'architettura degli edifici, per la retro-illuminazione di espositori o insegne, per banconi o nicchie di negozi, ristoranti, bar, cinema e per effetti scenografici nelle abitazioni.

Le strisce led sono facili da installare, consumano pochissima energia elettrica, durano oltre 20.000 ore e non richiedono manutenzioni.

Installazione: tramite ganci in materiale termoplastico (inclusi) o tramite incollaggio.

Corpo: materiale termoplastico

Alimentazione: 12V o 24V non inclusa (pag. 90 - 94).

Flexible LED strips for indoor or outdoor use. Available in IP20, IP65 or IP67 with white (warm 3000K, neutral 4000K or cool 6000K) LEDs.

The versatility of these strips means they can be used for various applications: highlighting special architectural features, display stand/sign backlighting, lighting counters/alcoves in shops, restaurants, bars and cinemas and for scenic effects at home.

The LED strips are easy to install, consume very little energy, last for over 20.000 hours and do not need any maintenance.

Installation: using thermoplastic hooks (included) or an adhesive.

Body: thermoplastic material

Power supply: 12V or 24V not included (page 90 - 94).

LED Flex COB

Strisce LED continue flessibili per interni e per esterni in IP20 o IP67, con LED COB a luce bianca (calda 3000K, neutra 4000K).

La versatilità di queste strisce le rende utili in molte applicazioni come ad esempio per disegnare con la luce l'architettura degli edifici, per la retro-illuminazione di espositori o insegne, per banconi o nicchie di negozi, ristoranti, bar, cinema e per effetti scenografici nelle abitazioni.

Le strisce led sono facili da installare, consumano pochissima energia elettrica, durano oltre 20.000 ore e non richiedono manutenzioni.

Installazione: tramite ganci in materiale termoplastico (inclusi) o tramite incollaggio.

Corpo: materiale termoplastico

Alimentazione: 24V non inclusa (pag. 90-94).

Continue and flexible LED COB strips for indoor or outdoor use. Available in IP20 or IP67 with white (warm 3000K, neutral 4000K) LEDs COB.

The versatility of these strips means they can be used for various applications: highlighting special architectural features, display stand/sign backlighting, lighting counters/alcoves in shops, restaurants, bars and cinemas and for scenic effects at home.

The LED strips are easy to install, consume very little energy, last for over 20.000 hours and do not need any maintenance.

Installation: using thermoplastic hooks (included) or an adhesive.

Body: thermoplastic material

Power supply: 24V not included (page 90 - 94).

LED Flex Tunable white

Strisce flessibili Tunable White con regolazione variabile della temperatura di colore, agendo su un pulsante NA la temperatura colore passa dalla tonalità calda a quella fredda, creano un ambiente capace di sostenere le persone in modo naturale, al pari di quanto fa la luce diurna, per interni e per esterni in IP20 o IP67, con led a luce variabile bianca calda 3000K, neutra 4000K o fredda 6000K. La versatilità di queste strisce le rende utili in molte applicazioni come ad esempio per disegnare con la luce l'architettura degli edifici, per la retro-illuminazione di espositori o insegne, per banconi o nicchie di negozi, ristoranti, bar, e per creare ambienti diversi durante la giornata ricreando la luce esterna, ottima per gli spazi chiusi laddove si necessita ricreare scenari naturali e aiutare la concentrazione come uffici e aule didattiche.

Installazione: tramite ganci in materiale termoplastico (inclusi) o in profili in alluminio dissipanti (pag. 256).

Corpo: materiale termoplastico

Alimentazione: 12V o 24V non inclusa (pag. 90 - 94).

La striscia può essere collegata insieme ad altre per ottenere file continue di luce (max 10m).

Flexible Tunable White strips with variable colour temperature adjustment, acting on an NA push button, the colour temperature changes from warm to cold, creating an environment that can support people in a natural way, just like daylight, for indoors and outdoors in IP20 or IP67, with variable warm white light LEDs 3000K, neutral 4000K or cold 6000K. The versatility of these strips makes them useful in many applications, such as to design the architecture of buildings with light, for the backlighting of displays or signs, for counters or niches of shops, restaurants, bars, and to create different environments during the day, recreating the outdoor light, excellent for enclosed spaces where natural scenarios need to be recreated, and help concentration, such as in offices and classrooms.

Installation: using hooks in thermoplastic material (included) or inside dissipating aluminium profiles (page 256).

Body: thermoplastic material.

Power supply: 12V or 24V not included (page 90 - 94).

The strip can be connected together with others to obtain continuous rows of lights (max 10m).

LED Flex RGB

Strisce flessibili per interni e per esterni in IP67 con led RGB fullcolor in grado di emettere luce di tutti i colori grazie dalla miscelazione dei tre colori base Rosso, Verde e Blu.

Installazione: tramite ganci in materiale termoplastico (inclusi) o tramite adesivo presente sulla superficie posteriore.

Applicazioni:

- Per soluzioni di illuminazione color-changing in strutture lineari e forme libere.

- Per iniettare la luce in materiali trasparenti o disperdenti.

- Illuminazione architettonica d'effetto.

- Effetti dinamici nelle aree pubbliche.

Corpo: materiale termoplastico

Alimentazione: 12V o 24V non inclusa (pag. 90 - 94), KZQ3 (pag. 95).

La striscia può essere collegata insieme ad altre per ottenere file continue di luce (max 10m).

IP67 indoor and outdoor flexible strips with RGB LED that is able to emit light of all colours by mixing three Red, Green, Blue base colours.

Installation: with thermoplastic material hooks (included) or with the adhesive tape placed on the back.

Application:

- Colour change lighting in linear/free-form architecture structures.

- Injecting light through transparent or light-dispersing materials.

- Highlighting special architectural features.

- Dynamic public lighting.

Body: thermoplastic material.

Power supply: 12V or 24V not included (page 90 - 94), KZQ3 (pag. 296).

The strips can be connected to each others for continuous lighting effect. (max 10m).

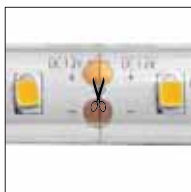
Per tutti i codici - For all codes



Per tutti i codici - For all codes

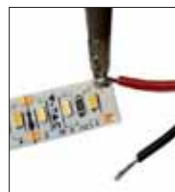
Strisce a LED applicabili su superfici lisce, pulite ed asciutte con adesivo 3M.

LED strips applicable to smooth, clean and dry surfaces with 3M adhesive.



Effettuare il taglio in corrispondenza del simbolo della forbice e la linea tratteggiata.

Make the cut in correspondence of the scissor symbol and dotted line.



In caso sia necessario saldare dei nuovi cavi utilizzarli prestagnati e delle sezioni opportune; filo di stagno senza piombo con flussante no clean.

If it is necessary to weld eventual new cables, just use pre-solder and appropriate section cables, lead-free tin wire, with no-clean fluxing.

ATTENZIONE: Per le strisce LED in IP20 >4,8W/m e IP67 >15W/m deve essere applicato su un estruso in alluminio o su un opportuno dissipatore che ne permetta l'impiego in un regime di temperatura consono. In particolare la temperatura misurata sul circuito stampato non deve superare i 50°. Ogni applicazione che esuli dal presente accorgimento può compromettere la funzionalità, nonché la vita del prodotto. Relco dispone di estrusi in alluminio o dissipatori in varie dimensioni, in modo da poter esaudire il maggior numero di richieste.

ATTENTION: To the LED strips (> 4,8W/m) has to be applied on an aluminium profile or an special heat sink in order to guarantee the product to work properly under controlled temperature. In particular the measured temperature on the pcb must not exceed 50°C. Any other type of application that doesn't follow the previous specs could damage the function and the life of the LED Strip. Relco has aluminum extruded profiles or heat sinks in different dimensions, in order to carry out the greatest number of requests (See Pag. 297).

LED Flex monocromatica 12Vdc IP20 - IP67



CRI 90 **IP20**

colour	W/m	Led/mt *	Pitch	K	Lm/m	Efficiency	pcs	Kg	Width mm.	S+L
T	4,8	30	100	3000	480	100	1	0,36	10	30937
T	9,6	60	50	3000	960	100	1	0,36	10	30904/ECO
T	9,6	60	50	4000	960	100	1	0,36	10	90.011/010
T	14,4	78	38.46	3000	1440	100	1	0,36	10	40904
T	19,2	120	25	3000	1920	100	1	0,36	10	30904
T	19,2	120	25	4000	1920	100	1	0,36	10	90.012/010



CRI 90 **IP67**

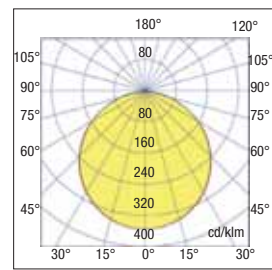
colour	W/m	Led/mt *	Pitch	K	Lm/m	Efficiency	pcs	Kg	Width mm.	S+L
T	4,8	30	100	3000	480	100	1	0,36	10	90.001/012
T	9,6	60	50	3000	960	100	1	0,36	10	90.011/012
T	9,6	60	50	4000	960	100	1	0,36	10	90.011/011
T	14,4	78	38.46	3000	1440	100	1	0,36	10	40904/IP67
T	19,2	120	25	3000	1920	100	1	0,36	10	90.001/012PLUS
T	19,2	120	25	4000	1920	100	1	0,36	10	90.001/011PLUS

A richiesta con consegna a 90 giorni, color 2200K - 2700K - 5000K e 6500K.
On request with delivery in 90 days, color 2200K - 2700K - 5000K and 6500K.

Le misure di cui sopra possono avere una tolleranza del 10%.
The above measurements can have a 10% tolerance

*Quantità dei LED per metro lineare
Quantity of LEDs per linear metre

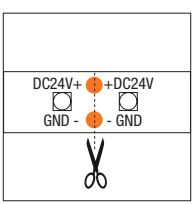
Dati fotometrici Photometric data



Accessori inclusi - Included accessories



Per codici IP20
For IP20 codes
Cavi di connessione al driver
Connection cables to the driver



Effettuare il taglio in corrispondenza del simbolo della forbice e la linea tratteggiata.
Make the cut in correspondence of the scissor symbol and dotted line.



Per codici IP67
For IP67 code

La confezione contiene, clip di fissaggio, tappi di chiusura, cavi di collegamento IP ad alimentatore, tubo silicone per ripristino IP, connessioni iniziale e finale strip e per collegamento in serie. Le strip possono essere sezionate ad interassi prefissati; in caso di tagli intermedi utilizzare i tappi inclusi ed assicurarsi di sigillare accuratamente le estremità tagliate.

The package contains fixing clips, closure caps, IP connection cables to power supply, silicone hose for IP reset, initial and final strip connections and connection in series. The strips can be sectioned at preset intervals; in the case of intermediate cuts, use the included caps and make sure to carefully seal the cut ends



Connettore per linea continua.
Connector for continuous line.

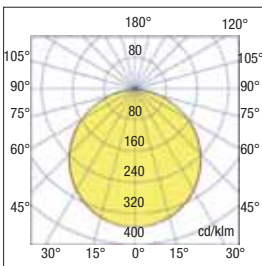
LED Flex monocromatica 24 Vdc IP20 - IP67

LED Flex monocromatica 24V.



A richiesta con consegna a 90 giorni, color 2200K - 2700K - 5000K e 6500K.
On request with delivery in 90 days, color 2200K - 2700K - 5000K and 6500K.

Dati fotometrici Photometric data



CRI 90		IP20									
colour	W/m	Led/mt*	Pitch	K	Lm/m	Efficiency	pcs	Kg	Width mm.	S+L	
T	4,8	30	166.67	3000	480	100	1	0,36	10	30937/24	
T	9,6	60	100	3000	960	100	1	0,20	10	30904/ECO/24	
T	9,6	60	100	4000	960	100	1	0,20	10	90.011/010/24	
T	14,4	78	76.92	3000	1440	100	1	0,36	10	40904/24	
NEW	T	16	210	33.33	2700	1552	97	1	0,36	8	RB210208-27
NEW	T	16	210	33.33	3000	1600	100	1	0,36	8	RB210208-30
T	19,2	120	50	3000	1920	100	1	0,20	10	30904/24/PLUS	
T	19,2	120	50	4000	1920	100	1	0,20	10	30670/24/PLUS	
NEW	T	22,4	224	35.71	3000	3136	140	1	0,20	10	R224210-30
NEW	T	22,4	224	35.71	4000	3584	160	1	0,20	10	R224210-40
T	24	300		3000	2400	100	1	0,20	10	90.001/012/24	

CRI 90		IP67									
colour	W/m	Led/mt*	Pitch	K	Lm/m	Efficiency	pcs	Kg	Width mm.	S+L	
T	4,8	30	166.67	3000	480	100	1	0,36	10	90.001/024	
T	9,6	60	100	3000	960	100	1	0,20	10	90.011/012/24	
T	9,6	60	100	4000	960	100	1	0,20	10	90.011/011/24	
T	14,4	78	76.92	3000	1440	100	1	0,36	10	40904/IP67/24	
NEW	T	16	210	33.33	2700	1552	97	1	0,36	8	RB210208-2767
NEW	T	16	210	33.33	3000	1600	100	1	0,36	8	RB210208-3067
T	19,2	120	50	3000	1920	100	1	0,20	10	90.001/012PLUS24	
T	19,2	120	50	4000	1920	100	1	0,20	10	90.001/011PLUS24	

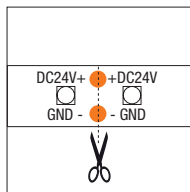
Le misure di cui sopra possono avere una tolleranza del 10%.
The above measurements can have a 10% tolerance

*Quantità dei LED per metro lineare
Quantity of LEDs per linear metre

Accessori inclusi - Included accessories



Per codici IP20
For IP20 codes
Cavi di connessione al driver
Connection cables to the driver



Effettuare il taglio in corrispondenza del simbolo della forbice e la linea tratteggiata.
Make the cut in correspondence of the scissor symbol and dotted line.



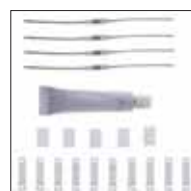
Per codici IP67
For IP67 code

La confezione contiene, clip di fissaggio, tappi di chiusura, cavi di collegamento IP ad alimentatore, tubo silicone per ripristino IP, connessioni iniziale e finale strip e per collegamento in serie. Le strip possono essere sezionate ad intervalli prefissati; in caso di tagli intermedi utilizzare i tappi inclusi ed assicurarsi di sigillare accuratamente le estremità tagliate.

The package contains fixing clips, closure caps, IP connection cables to power supply, silicone hose for IP reset, initial and final strip connections and connection in series. The strips can be sectioned at preset intervals; in the case of intermediate cuts, use the included caps and make sure to carefully seal the cut ends



Connettore per linea continua.
Connector for continuous line.



LED Flex COB monocromatica 24 Vdc IP20 - IP67

LED Flex COB monocromatica 24V.



A richiesta con consegna a 90 giorni:
On request with delivery in 90 days:

RED

GREEN



CRI 90

IP20

	colour	W/m	Pitch	K	Lm/m	Efficiency	pcs	Kg	Width mm.	S+L
NEW	T	4	22.73	3000	340	85	1	0,20	3	RCOB528103-30
	T	10	45.45	3000	850	85	1	0,20	8	30904/COB
	T	10	45.45	4000	950	95	1	0,20	8	30904/COB/4K
NEW	B	10	45.45	BLUE	-	-	1	0,30	8	30904/COB/BL
NEW	T	15	45.45	3000	1500	100	1	0,30	10	RCOB528210-30
NEW	T	15	45.45	4000	1500	100	1	0,30	10	RCOB528210-40



A richiesta con consegna a 90 giorni, color 2200K - 2700K - 5000K e 6500K.
On request with delivery in 90 days, color 2200K - 2700K - 5000K and 6500K.

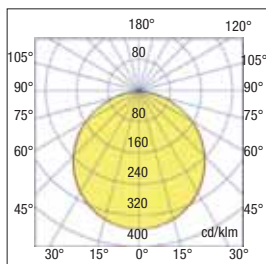
CRI 90

IP67

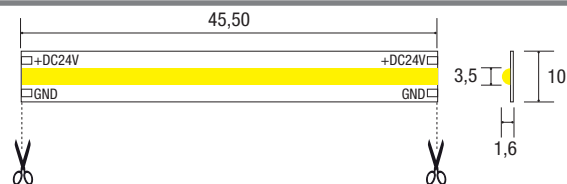
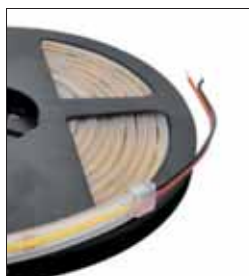
	colour	W/m	Pitch	K	Lm/m	Efficiency	pcs	Kg	Width mm.	S+L
NEW	T	10	45.45	3000	950	95	1	0,20	8	30905/COB/3K
	T	10	45.45	4000	950	95	1	0,20	8	30905/COB

Le misure di cui sopra possono avere una tolleranza del 10%. - The above measurements can have a 10% tolerance

Dati fotometrici Photometric data



Dimensioni - Dimension



Accessori inclusi - Included accessories



Per codici IP20 - For IP20 codes
Cavi di connessione al driver
Connection cables to the driver



Connettore per linea continua.
Connector for continuous line.



Per codici IP67 - For IP67 code

La confezione contiene, clip di fissaggio, tappi di chiusura, cavi di collegamento IP ad alimentatore, tubo silicone per ripristino IP, connessioni iniziale e finale strip e per collegamento in serie. Le strip possono essere sezionate ad interassi prefissati; in caso di intermedie tagliare i tappi inclusi ed assicurarsi di sigillare accuratamente le estremità tagliate.



The package contains fixing clips, closure caps, IP connection cables to power supply, silicone hose for IP reset, initial and final strip connections and connection in series.

The strips can be sectioned at preset intervals; in the case of intermediate cuts, use the included caps and make sure to carefully seal the cut ends

LED FLEX COB VERTICAL IP67

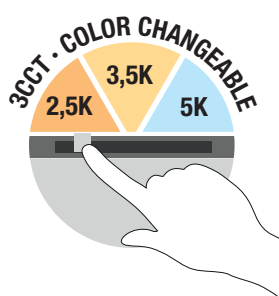
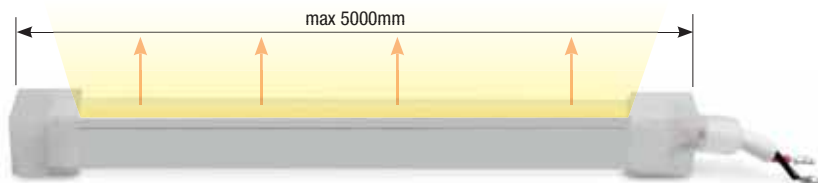
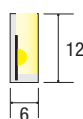
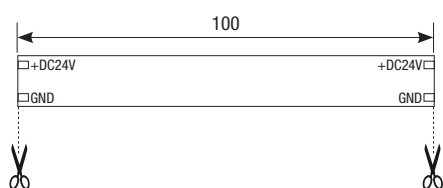


CRI 90

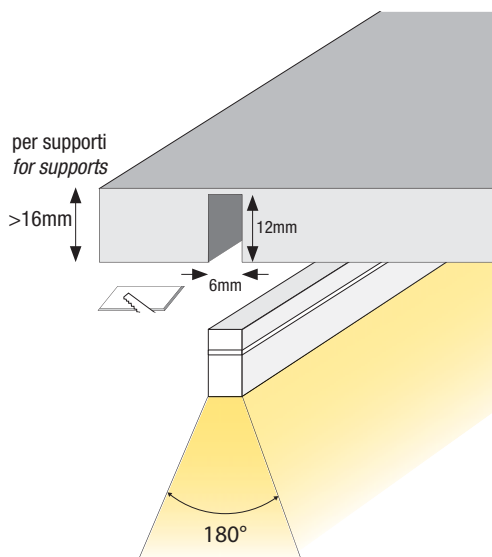
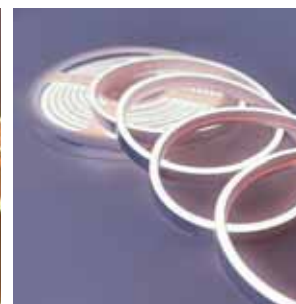
IP67

	colour	W/m	Led/mt*	Pitch	K	Lm/m	Lm/W	pcs	Kg	Width mm.	S+L
NEW	W	8	320	100	2500	240	30	1	0,26	6	RN3COB320208
					3500	256	32				
					5000	280	35				

Dimensioni - Dimension



3in1



LED Flex COB Vertical può essere inserita su qualsiasi supporto, su cartongesso o inserita in mobili in legno, dopo aver predisposto il supporto a foro adeguato si inserisce semplicemente a pressione, inoltre non necessita di profili dissipanti visto la bassa potenza (8W/m) e di conseguenza l'esiguo calore emesso.

LED Flex COB Vertical can be inserted on any support, on plasterboard or inserted in wooden furniture, after having prepared the suitable hole support it is simply inserted by pressure, moreover it does not require dissipating profiles given the low power (8W/m) and consequently the little heat emitted.

LED Flex Tunable white 24 Vdc IP20 - IP67

LED Flex Tunable white



CRI 90

IP20

colour	W/m	Led/mt*	Pitch	K	Lm/m	Efficiency	pcs	Kg	Width mm.	S+L
T	15	120	50	2700 - 6500	1500	100	1	0,26	10	30937/TW

CRI 90

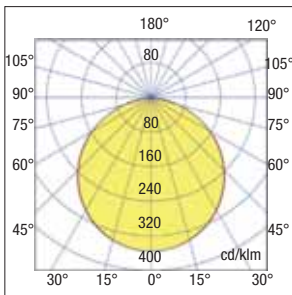
IP67

colour	W/m	Led/mt*	Pitch	K	Lm/m	Efficiency	pcs	Kg	Width mm.	S+L
T	9,6	60	100	2700 - 6500	960	100	1	0,30	12	30904/TW

Le misure di cui sopra possono avere una tolleranza del 10%.
The above measurements can have a 10% tolerance

*Quantità dei LED per metro lineare
Quantity of LEDs per linear metre

Dati fotometrici Photometric data



Temperature di colore dinamiche sull'esempio della natura

Non di rado, le persone trascorrono la maggior parte della giornata in ambienti chiusi. Grazie alla regolazione della temperatura di colore da bianco caldo a freddo, gli effetti naturali della luce e i relativi vantaggi entrano all'interno degli ambienti. Come hanno dimostrato gli studi, la luce fredda e molto azzurra stimola l'attività e la concentrazione, mentre la luce calda rilassa.

In questo modo Tunable White crea un ambiente capace di sostenere le persone in modo naturale, al pari di quanto fa la luce diurna.

Tunable White significa regolazione variabile della temperatura di colore dalla tonalità calda a quella fredda.

Se la temperatura di colore e l'illuminamento sono dosati correttamente, la luce artificiale è in grado di dare sostegno al benessere delle persone, sia in uffici e strutture didattiche che negli ospedali e nei centri di cura.

Dynamic colour temperatures following nature's example

Nature, in fact, has clearly showed us that even slight nuances are sufficient to affect people's moods and change the effect of things.

More and more often, people spend most of the day indoors. Thanks to the continuous adjustment of the colour temperature from warm to cold white, the natural effects of light and the relative advantages enter into the rooms.

As studies have shown, cold and very blue light stimulates activity and concentration, while warm light relaxes.

In this way, Tunable White creates an environment capable of supporting people in a natural way, just like daylight.

Tunable White means variable adjustment of the colour temperature from warm to cold.

If the colour temperature and illuminance are dosed correctly, artificial light is able to support people's well-being, both in offices and educational facilities as well as in hospitals and treatment centres.

Tunable White as a technology pioneer.

Accessori inclusi - Included accessories

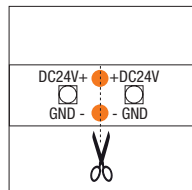


Per codici IP20 For IP20 codes

Cavi di connessione al driver
Connection cables to the driver



Connettore per linea continua.
Connector for continuous line.



Effettuare il taglio in corrispondenza del simbolo della forbice e la linea tratteggiata.

Make the cut in correspondence of the scissor symbol and dotted line.



Per codici IP67 - For IP67 code

La confezione contiene, clip di fissaggio, tappi di chiusura, cavi di collegamento IP ad alimentatore, tubo silicone per ripristino IP, connessioni iniziale e finale strip e per collegamento in serie. Le strip possono essere sezionate ad intervalli prefissati; in caso di tagli intermedi utilizzare i tappi inclusi ed assicurarsi di sigillare accuratamente le estremità tagliate.

The package contains fixing clips, closure caps, IP connection cables to power supply, silicone hose for IP reset, initial and final strip connections and connection in series.

The strips can be sectioned at preset intervals; in the case of intermediate cuts, use the included caps and make sure to carefully seal the cut ends



LED FLEX RGB IP67

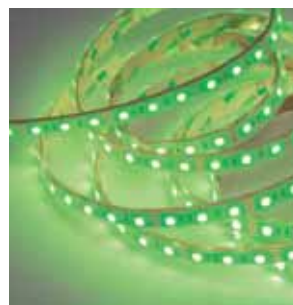
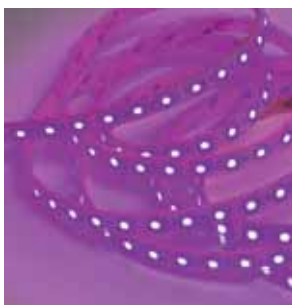


IP67

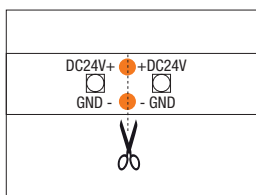
colour	W/m	Pitch	Led/mt*	Lm/m	Efficiency	pcs	Kg	S+L
T	14,4	60 LED RGB 5050	FULLCOLOR	600	42	1	0,38	90.001/RGB24V

Le misure di cui sopra possono avere una tolleranza del 10%.
The above measurements can have a 10% tolerance

*Quantità dei LED per metro lineare
Quantity of LEDs per linear metre



Accessori inclusi - Included accessories



Effettuare il taglio in corrispondenza del simbolo della forbice e la linea tratteggiata.

Make the cut in correspondence of the scissor symbol and dotted line.

Per codici IP67 - For IP67 code

La confezione contiene, clip di fissaggio, tappi di chiusura, cavi di collegamento IP ad alimentatore, tubo silicone per ripristino IP, connessioni iniziale e finale strip e per collegamento in serie. Le strip possono essere sezionate ad interassi prefissati; in caso di tagli intermedi utilizzare i tappi inclusi ed assicurarsi di sigillare accuratamente le estremità tagliate.

The package contains fixing clips, closure caps, IP connection cables to power supply, silicone hose for IP reset, initial and final strip connections and connection in series. The strips can be sectioned at preset intervals; in the case of intermediate cuts, use the included caps and make sure to carefully seal the cut ends.



LED Flex COB - Digital RGB 24 Vdc IP20



CRI 90 **IP20**

colour	W/m	Pitch	K	Lm/m	Efficiency	pcs	Kg	Width mm.	S+L
T	6	100	Red	90	15	1	0,20	12	RCOB630212-D
	6		Green	240	40				
	6		Blue	48	8				
	14		Mixed white	350	25				

Faretti liberi senza copertura, ideali per illuminazione lineare e indiretta. Angolo del fascio di 180°, distribuzione più ampia rispetto ai 120° in SMD. Ingresso a bassa tensione 12Vdc per la sicurezza umana.

Spots free without cover, ideal for linear and indirect lighting. 180° beam angle, more wider distribution compared to 120° in SMD. 12Vdc low voltage input for human safety.

Le misure di cui sopra possono avere una tolleranza del 10%.
The above measurements can have a 10% tolerance.

Le misure di cui sopra si basano su IP20.
The above measurements are based on IP20.

Profili in alluminio dissipanti

Aluminium heat sink profile

Profilo **dissipante** in alluminio obbligatorio per LED Flex (non inclusa), con diffusore, clip di fissaggio e testata di chiusura (non inclusi) per installazione singola o in fila continua, a parete, a plafone o ad incasso.

Materiale: profilo **dissipante** in lega d'alluminio anodizzato naturale.

Testata di chiusura: in polimero termoplastico da ordinare separatamente.

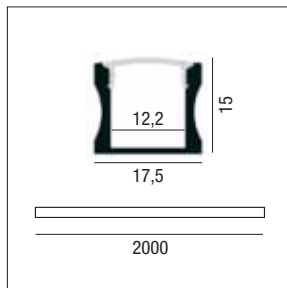
Diffusore: trasparente o opale in PMMA da ordinare separatamente.

Aluminium **heat sink** profile for LED Flex (not included), with diffuser, fastening clip and end caps (not included), suitable for single or in-line installation, wall, ceiling-mounted or recessed.

Material: heat sink profile anodized aluminium alloy.

End cap: made of thermoplastic polymer to be ordered separately.

Transparent or opal PMMA diffuser to be ordered separately.



KIT H 15

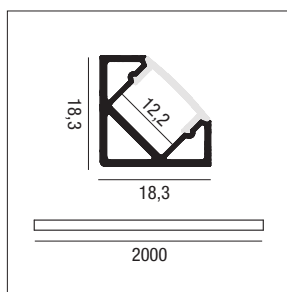
Profilo dissipante in alluminio. Lunghezza: 2 metri

KIT H 15

Aluminium heat sink profile. Length: 2 meters

Art.	Finitura Finishing	Kg	L (mm)	Code
KIT H 15	Alluminio Aluminium	0,6	2000	20070

Per linee di luce continue
For continuous lines of light



KIT ANGOLO H 18,3

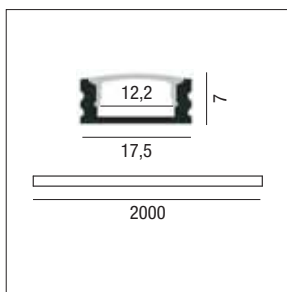
Profilo dissipante in alluminio. Lunghezza: 2 metri

KIT CORNER H 18,3

Aluminium heat sink profile. Length: 2 meters

Art.	Finitura Finishing	Kg	L (mm)	Code
KIT ANGOLO H 18,3	Alluminio Aluminium	0,6	2000	20070-A

Per gole di luce continue
For continuous cove lighting



KIT H 7

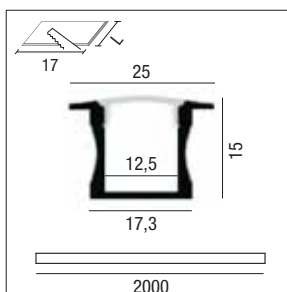
Profilo dissipante in alluminio. Lunghezza: 2 metri

KIT CORNER H 7

Aluminium heat sink profile. Length: 2 meters

Art.	Finitura Finishing	Kg	L (mm)	Code
KIT H 7	Alluminio Aluminium	0,7	2000	20071

Per nicchie di luce continue
For continuous light alcoves



Recessed KIT H 15

Profilo dissipante in alluminio **da incasso**. Lunghezza: 2 metri

Recessed KIT H 15

Recessed aluminium heat sink profile. Length: 2 meters

Art.	Finitura Finishing	Kg	L (mm)	Code
Recessed KIT H 15	Alluminio Aluminium	0,7	2000	20070-I

Per linee di luce continue incassate in cartongesso
For continuous recessed lines of light

DIFFUSORI - accessori non inclusi - DIFFUSERS - accessories not included



Code: D.20070-1
Diffusore **trasparente**.
Lunghezza 2m.
Transparent diffuser.
Length 2m.



Code: D.20070-2
Diffusore **satinato**.
Lunghezza 2m.
Satin-finished diffuser.
Length 2m.

CONTROLLER SERIES

Code: AD002

Dimmer sensoriale

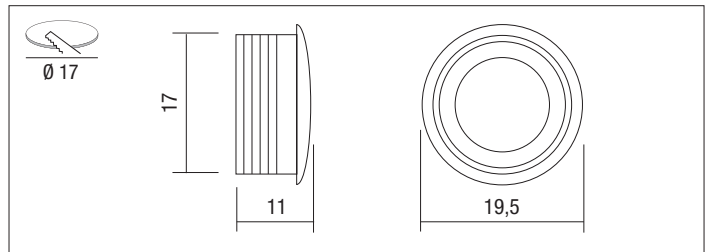
AD002, è un dimmer sensoriale con comando sensoriale adatto al comando di sorgenti luminose a led con alimentazione a 12Vdc. La regolazione avviene direttamente sulla superficie sensoriale del regolatore. L'accensione e lo spegnimento avvengono tramite un breve tocco. Per ottenere la regolazione dell'intensità luminosa toccare la superficie sensoriale, sino al livello desiderato, a livello raggiunto interrompere il contatto, per riprendere, interrompere il contatto e ripristinarlo, al raggiungimento del livello massimo o minimo, la regolazione si blocca (stop al massimo - stop al minimo). Qualora, durante la regolazione, si desideri invertire il senso di regolazione interrompere il contatto e ripristinarlo.

Sensor dimmer

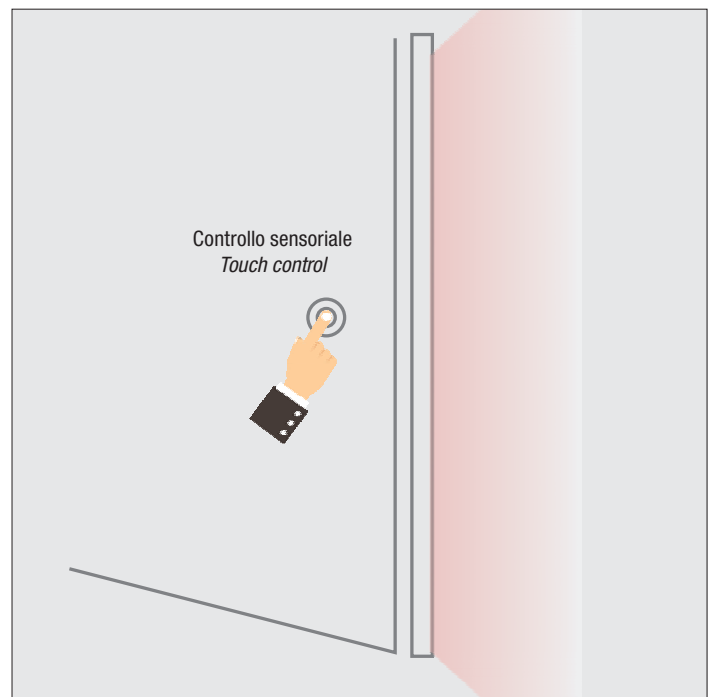
AD002, is a sensor dimmer with sensory control suitable for controlling LED light sources with 12Vdc power supply. The adjustment takes place directly on the sensory surface of the regulator. The switching on and off takes place by means of a brief touch. To adjust the light intensity, touch the sensor surface until the desired level is reached. When the level is reached, interrupt the contact, to resume, interrupt the contact and restore it, when the maximum or minimum level is reached, the regulation stops (maximum stop - stop at minimum). If, during the adjustment, you wish to invert the sense of regulation, interrupt the contact and reset it.



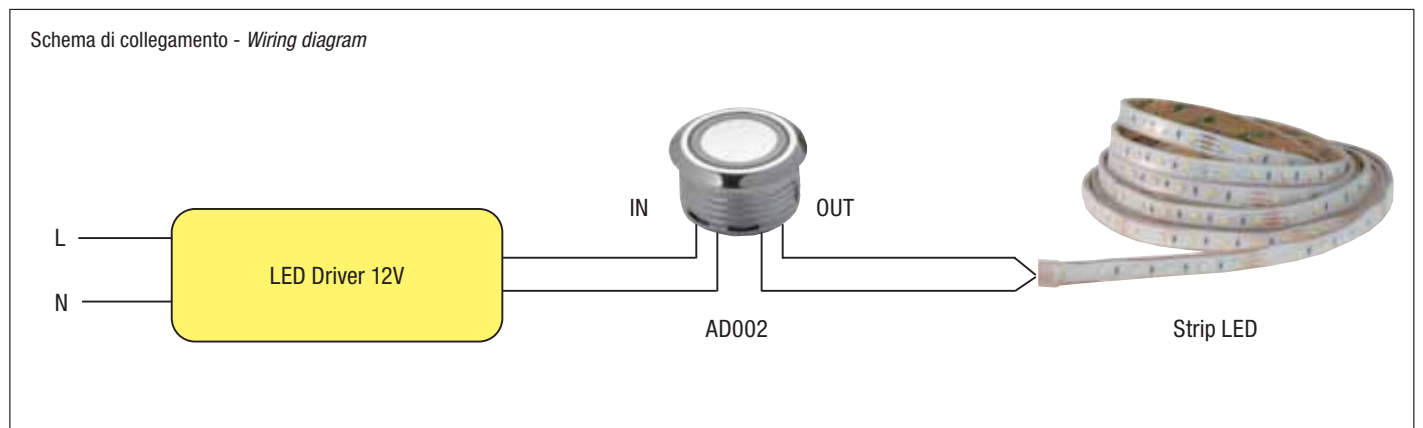
Spia luminosa per l'individuazione al buio
Indicator light for detection in the dark



Tensione di ingresso <i>Input voltage</i>	12Vdc
Memoria <i>Memory function</i>	SI - YES
Stand by	< 0,2W
Durata <i>Life time</i>	> 30.000 h
Potenza <i>Power</i>	60W
Range di regolazione <i>Dimming range</i>	5÷100%
Dimensioni <i>Dimensions</i>	Ø19,5x11 mm
Applicazione <i>Working environment</i>	Interni - Indoor
Fissaggio <i>Fixing</i>	Da pannello - Panel mounting
Collegamento <i>Connection</i>	Cablato (cavo ingresso 1,5m / cavo uscita 0,5m) Wired (1,5m input cable / 0,5m output cable)



Schema di collegamento - Wiring diagram



CONTROLLER SERIES

Code: AD009

Rilevatore di presenza PIR

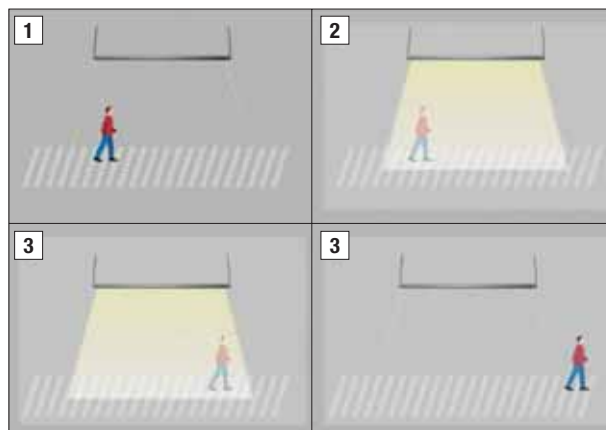
AD009, è un rilevatore di infrarossi passivi, in grado di riconoscere la presenza e il movimento di persone. Questo rilevatore è adatto al comando di sorgenti luminose a led con alimentazione a 12 o 24Vdc.

PIR motion sensor

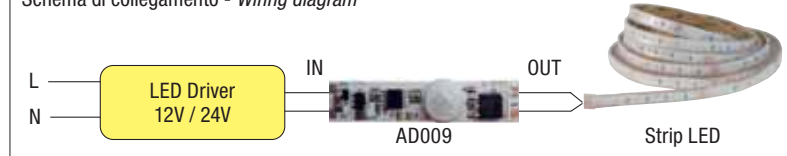
AD009, is a passive infrared detector, able to recognize the presence and movement of people. This detector is suitable for controlling 12 or 24Vdc LED light sources.



Tensione di ingresso - <i>Input voltage</i>	12Vdc or 24Vdc
Campo di rilevamento - <i>Detection range</i>	5 m
Tempo di spegnimento - <i>Standby time</i>	40 sec
Stand by	< 0,2W
Durata - <i>Life time</i>	> 30.000 h
Potenza - <i>Power</i>	96W (12V) or 192W (24V) max
Corrente - <i>Current</i>	8A max
Angolo di rilevamento - <i>Detection beam angle</i>	120°
Dimensioni - <i>Dimensions</i>	52x11x1,2 mm
Applicazione - <i>Working environment</i>	Interni - <i>Indoor</i>
Fissaggio - <i>Fixing</i>	Con nastro bi-adesivo (NON fornito) With double-sided tape (NOT included)
Collegamento - <i>Connection</i>	PAD a saldare - <i>Soldering PAD</i>



Schema di collegamento - *Wiring diagram*



Code: AD010

Interuttore elettronico ad infrarossi attivi

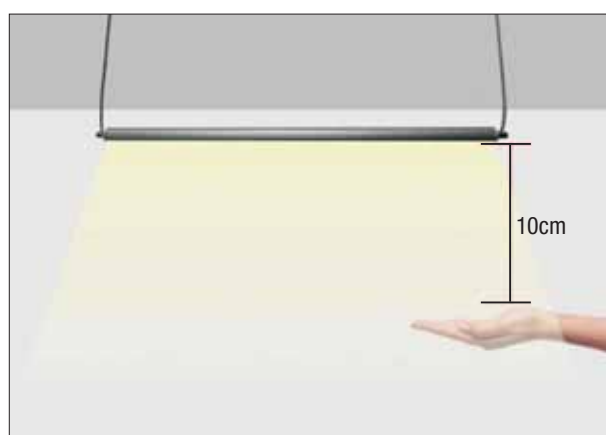
AD010, è un interruttore elettronico ad infrarossi attivi adatto al comando di sorgenti luminose a led con alimentazione a 12 o 24Vdc., consente l'accensione e lo spegnimento del carico semplicemente oscurando il sensore. La rilevazione di intervento avviene ad una distanza massima di 10 cm. Non è necessario il contatto fisico con il sensore, il funzionamento è come quello di un interruttore:

- Primo sfioro = ON
- Secondo sfioro = OFF

Active infra-red electronic switch

AD010, is an electronic active infrared switch suitable for the control of 12 or 24Vdc LED light sources. It allows the switching on and off of the load simply by obscuring the sensor. Intervention detection occurs at a maximum distance of 10 cm. No physical contact with the sensor is required, the operation is like a switch:

- First overflow = ON
- Second overflow = OFF



Tensione di ingresso - <i>Input voltage</i>	12Vdc or 24Vdc
Campo di rilevamento - <i>Detection range</i>	< 10cm
Stand by	< 0,2W
Durata - <i>Life time</i>	> 30.000 h
Potenza - <i>Power</i>	96W (12V) or (24V) max
Corrente - <i>Current</i>	8A max (12V) - 4A max (24V)
Angolo di rilevamento - <i>Detection beam angle</i>	120°
Dimensioni - <i>Dimensions</i>	50x10x8 mm
Applicazione - <i>Working environment</i>	Interni - <i>Indoor</i>
Fissaggio - <i>Fixing</i>	Con nastro bi-adesivo (NON fornito) With double-sided tape (NOT included)
Collegamento - <i>Connection</i>	PAD a saldare - <i>Soldering PAD</i>

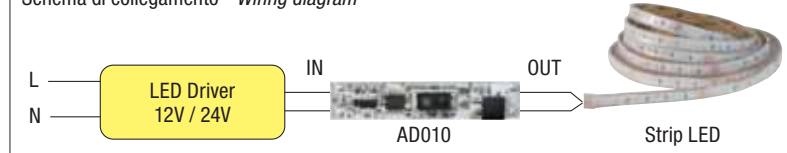
Esempio applicativo

Passare la mano vicino al sensore per accendere la luce
Passare nuovamente la mano vicino al sensore per spegnere la luce

Application example

Move hand before the detector the first time: lamp turn on
Move hand before the detector the second time: lamp turn off

Schema di collegamento - *Wiring diagram*



CONTROLLER SERIES

Code: AD011

Dimmer a pulsante

AD011, è un dimmer con comando a pulsante adatto al comando di sorgenti luminose a led con alimentazione a 12 o 24 Vdc.

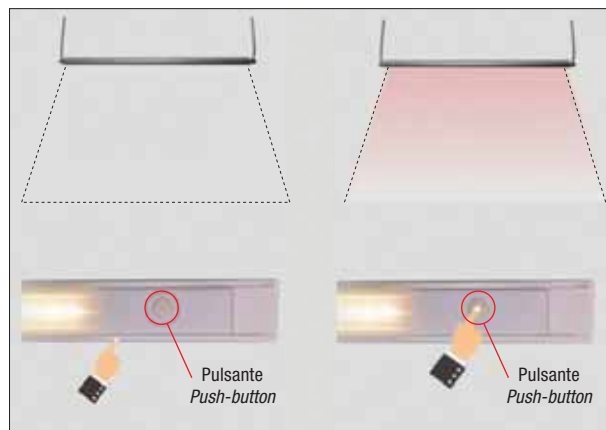
La regolazione avviene tramite il pulsante a bordo della scheda, con una pressione breve si ottiene l'accensione o lo spegnimento, pressione prolungata si avrà la regolazione.

Push-button control

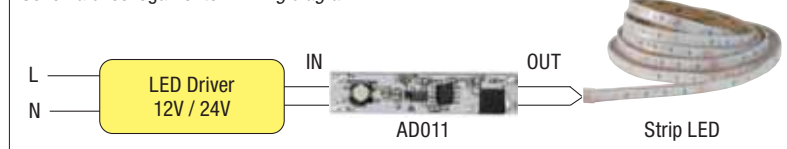
AD011, is a dimmer with button control suitable for the control of LED light sources with 12 or 24 Vdc power supply. The adjustment takes place through the button on the board, with a short press you get the turning on or off, a long press you will have the adjustment.



Tensione di ingresso - Input voltage	12Vdc or 24Vdc
Memoria - Memory function	SI - YES
Stand by	< 0,2W
Durata - Life time	> 30.000 h
Potenza - Power	96W (12V) or (24V) max
Corrente - Current	8A max (12V) - 4A max (24V)
Range di regolazione - Dimming range	5÷100%
Dimensioni - Dimensions	46x10x6 mm
Applicazione - Working environment	Interni - Indoor
Fissaggio - Fixing	Con nastro bi-adesivo (NON fornito) With double-sided tape (NOT included)
Collegamento - Connection	PAD a saldare - Soldering PAD



Schema di collegamento - Wiring diagram



Code: AD003

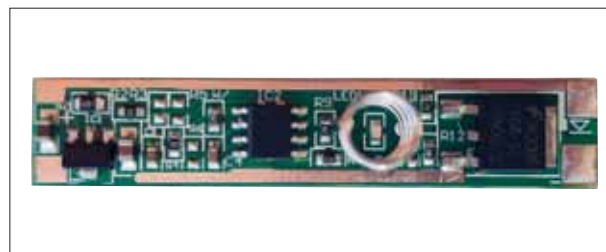
Dimmer sensoriale

AD003, è un dimmer con comando sensoriale adatto al comando di sorgenti luminose a led con alimentazione a 12 o 24 Vdc.

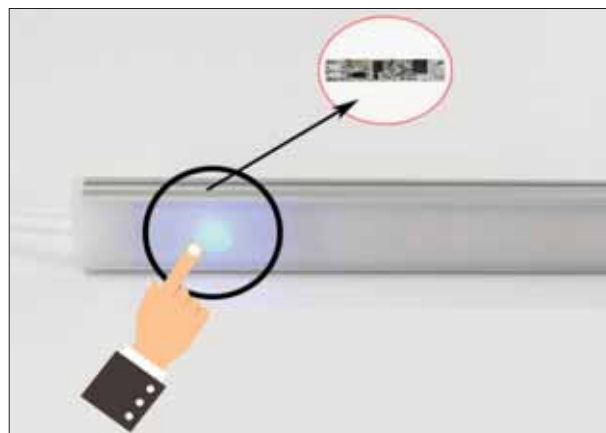
La regolazione avviene tramite il contatto sensoriale presente sulla scheda, con un tocco breve si ottiene l'accensione o lo spegnimento, con un tocco prolungato si avrà la regolazione.

Touch dimmer

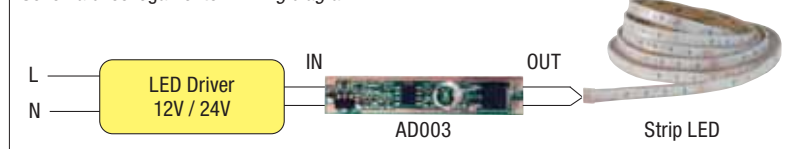
AD003, is a dimmer with touch control suitable for controlling LED light sources with 12 or 24 Vdc power supply. The adjustment takes place through the sensorial contact present on the board, with a short touch you can switch it ON or OFF, with a prolonged touch you will have the adjustment.



Tensione di ingresso - Input voltage	12Vdc or 24Vdc
Memoria - Memory function	NO
Stand by	< 0,2W
Durata - Life time	> 30.000 h
Potenza - Power	30W (12V) or 60W (24V) max
Corrente - Current	5A max
Range di regolazione - Dimming range	0÷100%
Dimensioni - Dimensions	50x10x11 mm
Applicazione - Working environment	Interni - Indoor
Fissaggio - Fixing	Con nastro bi-adesivo (NON fornito) With double-sided tape (NOT included)
Collegamento - Connection	PAD a saldare - Soldering PAD



Schema di collegamento - Wiring diagram



SLIM CV LED DRIVER - Uso indipendente - *Independent use*



Alimentatore indipendente IP20 per uso interno.

Fornito di coprimorsetto e serracavo.

- Morsetti di entrata e uscita contrapposti
- Ripple di tensione: $\pm 5\%$
- Campo di regolazione: 1-10V 1%-100% - DALI 2
- Tipo di protocollo: 1-10V - DALI 2
- Protezione: circuito aperto/Cortocircuito/Sovraccarico
- Protetto in classe II contro le scosse elettriche per contatti diretti e indiretti
- Temperatura ambiente: -20...45°C
- Temperatura di stoccaggio: 40..85°C
- Certificati: ENEC / CCC / SAA / CB CE
- Applicazioni: striscia LED DC
- Tensione nominale: 220-240V - 50/60Hz

IP20 independent power supply for indoor use.

Supplied with terminal cover and cable clamp.

- *Opposite input and output terminals*
- *Voltage ripple: $\pm 5\%$*
- *Setting range: 1-10V 1%-100% - DALI 2*
- *Protocol type: 1-10V - DALI 2*
- *Protection: Open Circuit / Short Circuit / Overload*
- *Protected in class II against electric shocks for direct and indirect contacts*
- *Ambient temperature: -20...45°C*
- *Storage temperature: 40..85°C*
- *Certificates: ENEC / CCC / SAA / CB CE*
- *Applications: DC LED strip*
- *Rated voltage: 220-240V - 50/60Hz*

Codice Code	Watt Range	Output voltage Vdc	Output current mA	Input voltage Vdc	Hz			Protocol	Power factor	LxPxH (mm)	P (mm)	H (mm)
RN9175/48/120	120	48	0-2500 mA	-	50/60	15	25A 200µS	ON - OFF	0,95 λ	300	40	30
RN9175/24	120	24	0-5000 mA	-	50/60	15	25A 200µS	ON - OFF	0,95 λ	300	40	30
9175150241-10	150	24	0-6250 mA	180-280	50/60	15	25A 200µS	1-10V	0,95 λ	350	30	18
917515024-DA	45-150	24	1875-6250 mA	180-280	50/60	15	25A 200µS	DALI	0,95 λ	350	30	18
91756024-DA	24-60	24	1000-2500 mA	180-280	50/60	25	20A 170µS	DALI	0,95 λ	300	30	15
RN9175/24/180	180	24	0-8350 mA	-	50/60	15	25A 200µS	ON - OFF	0,95 λ	345	50	35
RN9175/24/200	200	24	0-75000 mA	-	50/60	15	25A 200µS	ON - OFF	0,95 λ	400	40	30

FLAT CV LED DRIVER - Uso indipendente - *Independent use*



Alimentatore indipendente IP20 per uso interno.

Fornito di coprimorsetto e serracavo.

- Morsetti di entrata e uscita contrapposti
- Ripple di tensione: $\pm 5\%$
- Campo di regolazione: DALI 2
- Tipo di protocollo: DALI 2
- Protezione: circuito aperto/Cortocircuito/Sovraccarico
- Protetto in classe II contro le scosse elettriche per contatti diretti e indiretti
- Temperatura ambiente: $-20...45^{\circ}\text{C}$
- Temperatura di stoccaggio: $40..85^{\circ}\text{C}$
- Certificati: ENEC / CCC / SAA / CB CE
- Applicazioni: striscia LED DC
- Tensione nominale: 220-240V - 50/60Hz

IP20 independent power supply for indoor use.

Supplied with terminal cover and cable clamp.

- *Opposite input and output terminals*
- *Voltage ripple: $\pm 5\%$*
- *Setting range: DALI 2*
- *Protocol type: DALI 2*
- *Protection: Open Circuit / Short Circuit / Overload*
- *Protected in class II against electric shocks for direct and indirect contacts*
- *Ambient temperature: $-20...45^{\circ}\text{C}$*
- *Storage temperature: $40..85^{\circ}\text{C}$*
- *Certificates: ENEC / CCC / SAA / CB CE*
- *Applications: DC LED strip*
- *Rated voltage: 220-240V - 50/60Hz*

Codice Code	Watt Range	Output voltage Vdc	Output current mA	Input voltage Vdc	Hz			Protocol	Power factor	L (mm)	P (mm)	H (mm)
FLAT6024-1-10	60	24	0-2500 mA	230-280	50/60	25	20A 170 μS	1-10V	0,95 λ	170	57	18
FLAT9024-1-10	90	24	0-3750 mA	230-280	50/60	15	25A 200 μS	1-10V	0,95 λ	190	65	22
FLAT6024-DA	60	24	0-2500 mA	230-280	50/60	15	25A 200 μS	DALI 2	0,95 λ	170	57	18
FLAT10024-DA	100	24	0-4200 mA	230-280	50/60	15	25A 200 μS	DALI 2	0,95 λ	190	65	22

A richiesta potenze 12W - 24W - 36W - 120W - (ON-OFF - 1-10V - DALI) - *On request powers 12W - 24W - 36W - 120W (ON-OFF - 1-10V - DALI)*

COMPACT CV LED DRIVER - Uso indipendente - *Independent use*



Alimentatore indipendente IP20 per uso interno.

Fornito di coprimorsetto e serracavo.

- Morsetti di entrata e uscita contrapposti
- Ripple di tensione: $\pm 5\%$
- Campo di regolazione: 1-10V 1%-100%
- Tipo di protocollo: 1-10V
- Protezione: circuito aperto/Cortocircuito/Sovraccarico
- Protetto in classe II contro le scosse elettriche per contatti diretti e indiretti
- Temperatura ambiente: $-20...45^{\circ}\text{C}$
- Temperatura di stoccaggio: $40..85^{\circ}\text{C}$
- Certificati: ENEC / CCC / SAA / CB CE
- Applicazioni: striscia LED DC
- Tensione nominale: 220-240V - 50/60Hz

IP20 independent power supply for indoor use.

Supplied with terminal cover and cable clamp.

- *Opposite input and output terminals*
- *Voltage ripple: $\pm 5\%$*
- *Setting range: 1-10V 1%-100% - DALI 2*
- *Protocol type: 1-10V - DALI 2*
- *Protection: Open Circuit / Short Circuit / Overload*
- *Protected in class II against electric shocks for direct and indirect contacts*
- *Ambient temperature: $-20...45^{\circ}\text{C}$*
- *Storage temperature: $40..85^{\circ}\text{C}$*
- *Certificates: ENEC / CCC / SAA / CB CE*
- *Applications: DC LED strip*
- *Rated voltage: 220-240V - 50/60Hz*

Code Code	Watt Range	Output voltage Vdc	Output current	Hz	1BA	iC	Protocol	Power factor	L (mm)	P (mm)	H (mm)
RN1399	8	24	334 mA	50/60	30	10A 40 μ S	ON - OFF	*	68	35	20
RN9112	10	12	850 mA	50/60	30	10A 40 μ S	ON - OFF	*	115	34	19
RN9014	30	12	2500 mA	50/60	25	20A 175 μ S	ON - OFF	0,95 λ	170	41	35
PTDC/50/12V	60	12	5000 mA	50/60	15	20A 175 μ S	ON - OFF	0,95 λ	180	52	30
RN9175	100	12	8350 mA	50/60	15	20A 175 μ S	ON - OFF	0,95 λ	230	51	40
RN9124	15	24	625 mA	50/60	30	25A 200 μ S	ON - OFF	*	115	34	19
RN1366	25	24	1050 mA	50/60	25	20A 175 μ S	ON - OFF	0,95 λ	123	38	28
RN9015	30	24	1250 mA	50/60	25	20A 175 μ S	ON - OFF	0,95 λ	170	41	35
RN1432-24	40	24	1700 mA	50/60	25	20A 175 μ S	ON - OFF	0,95 λ	185	46	38
RN1428	60	24	2500 mA	50/60	15	10A 170 μ S	ON - OFF	0,95 λ	180	52	30
RN1392	25	12	2100 mA	50/60	25	20A 175 μ S	ON - OFF	0,95 λ	145	39	28
		24	1000 mA								
PTDC/80/B	50÷80	12	4170 mA	50/60	15	25A 200 μ S	ON - OFF	0,95 λ	230	51	40
		24	3350 mA								
PTDCD/100	60÷100	12	5000 mA	50/60	15	25A 200 μ S	1-10V PUSH (SELV)	0,95 λ	230	51	40
		24	4170 mA								

* Per potenze inferiori a 24W non è richiesto dalle normative - *For lower powers to 24W is not required by the regulations*

COMPACT CV IP67 LED DRIVER - Uso indipendente - *Independent use*



Alimentatore indipendente IP67.

- Cavo di connessione su primario e secondario per il collegamento
- Protetto in classe I contro le scosse elettriche per contatti diretti e indiretti
- Ripple di tensione: $\pm 5\%$
- Campo di regolazione: DALI 2
- Tipo di protocollo: DALI 2
- Temperatura ambiente: $-20...45^{\circ}\text{C}$
- Temperatura di stoccaggio: $40..85^{\circ}\text{C}$
- Certificati: ENEC / CCC / SAA / CB CE
- Applicazioni: striscia LED DC
- Tensione nominale: 220-240V - 50/60Hz

IP67 independent power supply.

- *Connection cable on primary and secondary for connection*
- *Class I protected against electric shocks for direct and indirect contacts*
- *Voltage ripple: $\pm 5\%$*
- *Setting range: DALI 2*
- *Protocol type: DALI 2*
- *Ambient temperature: $-20...45^{\circ}\text{C}$*
- *Storage temperature: $40..85^{\circ}\text{C}$*
- *Certificates: ENEC / CCC / SAA / CB CE*
- *Applications: DC LED strip*
- *Rated voltage: 220-240V - 50/60Hz*

Code Code	Watt Range	Output voltage Vdc	Output current mA	Hz			Protocol	Power factor	L (mm)	P (mm)	H (mm)
RN1431/75	75	12	6250 mA	50/60	15	25A 200 μ S	ON - OFF	0,95 λ	155	53	31
RN1431	150	12	12500 mA	50/60	15	25A 200 μ S	ON - OFF	0,95 λ	215	53	31
RN1475/24/DA	75	24	3125 mA	50/60	15	25A 200 μ S	DALI	0,95 λ	131	67	33
RN1431/24/100	100	24	4160 mA	50/60	15	25A 200 μ S	ON - OFF	0,95 λ	200	53	31
RN1227	150	24	6250 mA	50/60	15	25A 200 μ S	DALI	0,95 λ	161	67	33
RN1431/24	200	24	8330 mA	50/60	15	25A 200 μ S	ON - OFF	0,95 λ	240	53	31

A richiesta potenze 30W - 60W - 250W (ON-OFF - 1-10V - DALI) - On request powers 30W - 60W - 250W (ON-OFF - 1-10V - DALI)

SLIM CV LED DRIVER - Da incorporare - *Built in*



RIPPLE FREE

IP20



Alimentatore da incorporare IP20 per uso interno.
Utilizzabile per apparecchi di illuminazione in classe di protezione I
Fornito di coprimorsetto e serracavo.
- Morsetti di entrata e uscita contrapposti
- Ripple di tensione: $\pm 5\%$
- Protezione: circuito aperto/Cortocircuito/Sovraccarico
- Temperatura ambiente: $-20...45^{\circ}\text{C}$
- Temperatura di stoccaggio: $40..85^{\circ}\text{C}$
- Certificati: ENEC / CCC / SAA / CB CE
- Applicazioni: striscia LED DC
- Tensione nominale: 220-240V - 50/60Hz

*Power supply to be incorporated IP20 for internal use.
Can be used for luminaires in protection class I
Supplied with terminal cover and cable clamp.*
- Opposite input and output terminals
- Voltage ripple: $\pm 5\%$
- Protection: Open Circuit / Short Circuit / Overload
- Ambient temperature: $-20...45^{\circ}\text{C}$
- Storage temperature: $40..85^{\circ}\text{C}$
- Certificates: ENEC / CCC / SAA / CB CE
- Applications: DC LED strip
- Rated voltage: 220-240V - 50/60Hz

Codice Code	Watt Range	Output voltage Vdc	Output current mA	Hz			Protocol	Power factor	L (mm)	P (mm)	H (mm)
PTDC/5/12V/N	5	12	420 mA	50/60	30	10A 40 μS	ON - OFF	*	40	42	21
PTDLC1012VB	9	12	750 mA	50/60	30	10A 40 μS	ON - OFF	*	145	22	22
PTDCL1024VB	10	24	417 mA	50/60	30	10A 40 μS	ON - OFF	*	144	21	22
PTDC/3/24V/N	5	24	210 mA	50/60	30	10A 40 μS	ON - OFF	*	40	42	21

* Per potenze inferiori a 24W non è richiesto dalle normative - *For lower powers to 24W is not required by the regulations*



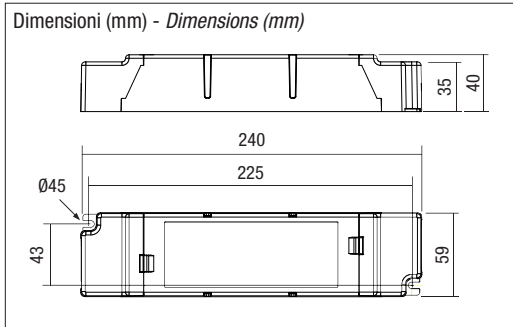
Alimentatore da incorporare IP20 per uso interno.
Utilizzabile per apparecchi di illuminazione in classe di protezione I
Fornito di coprimorsetto e serracavo.
- Morsetti di entrata e uscita contrapposti
- Ripple di tensione: $\pm 5\%$
- Protezione: circuito aperto/Cortocircuito/Sovraccarico
- Temperatura ambiente: $-20...45^{\circ}\text{C}$
- Temperatura di stoccaggio: $40..85^{\circ}\text{C}$
- Certificati: ENEC / CCC / SAA / CB CE
- Applicazioni: striscia LED DC
- Tensione nominale: 220-240V - 50/60Hz

*Power supply to be incorporated IP20 for internal use.
Can be used for luminaires in protection class I
Supplied with terminal cover and cable clamp.*
- Opposite input and output terminals
- Voltage ripple: $\pm 5\%$
- Protection: Open Circuit / Short Circuit / Overload
- Ambient temperature: $-20...45^{\circ}\text{C}$
- Storage temperature: $40..85^{\circ}\text{C}$
- Certificates: ENEC / CCC / SAA / CB CE
- Applications: DC LED strip
- Rated voltage: 220-240V - 50/60Hz

Codice Code	Watt Range	Output voltage Vdc	Output current mA	Hz			Protocol	Power factor	L (mm)	P (mm)	H (mm)
RN1279	60	24	2500 mA	50/60	15	25A 200 μS	DALI 2	0,95 λ	250	30	21
RN1279/100	100	24	4160 mA	50/60	15	25A 200 μS	DALI 2	0,95 λ	250	30	21

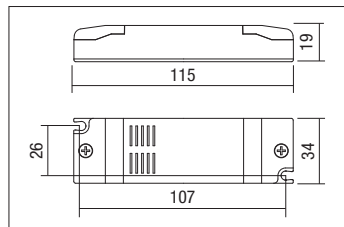
KZQ-3 - Push-button DIM - 0-10V DIM - DALI

Controller per strisce LED monocromatiche, Tunable white o RGB - Controller for monochromatic, Tunable white or RGB strip LED



Norme di riferimento
Reference Standards:
Sicurezza - Safety:
EN 61347-1;
EN 61347-2-11

Codice Code	LPH ↓↑mm	Vdc IN	DIM	W	A	ta °C	tc °C	Vout Vdc	PCS	CCM cm³
30948	240x53x40	12	P - S10 DALI	200	17	-20...40	80	12	1	670,82
		24	P - S10 DALI	400				24		



Codice Code
DMXPWM/RGB/B

Controller per STRISCE LED RGB - MONOCROMATICHE - TUNABLE WHITE (Bianco Dinamico)

KZQ-3 è un controller per uso indipendente per strisce LED in tensione a 12Vdc o 24Vdc:

- LED RGB
- LED Monocromatiche
- LED Tunable White (bianco dinamico)

Caratteristiche:

- Dimmer tipo PWM in bassa tensione per uso indipendente
- Alimentazione in bassissima tensione di sicurezza 12/24Vdc
- Utilizzabile per apparecchi in classe III
- Regolazione: pulsante selv / pulsante non selv / 0÷10Vdc / 1÷10Vdc / DALI / DMX (con interfaccia DMX/PWM)
- Impostazione delle funzioni tramite dip-switch
- Morsetti di entrata e uscita contrapposti
- Sezione morsetti di entrata 2,5mm / AWG13
- Sezione morsetti di uscita 4mm / AWG11
- Possibilità di sincronizzazione, fino ad un massimo di 10 unità, tramite cavi di sincronismo (cod. CON/MSL/RGB)

KZQ-3, in abbinamento agli alimentatori della serie MINILED a tensione costante 12Vdc oppure 24Vdc, è in grado di gestire come singola apparecchiatura fino ad un massimo di 200W (12Vdc) - 400W (24Vdc) di potenza di strisce LED, la scelta del tipo di alimentatore 12Vdc o 24Vdc ed anche la potenza è da effettuare in base al tipo di striscia LED utilizzata.

RGB LED Strip Controller - MONOCHROME - TUNABLE WHITE (Dynamic White)

KZQ-3 is a controller for independent use of LED strips in a 12Vdc or 24Vdc system:

- RGB LEDs
- Monochrome LEDs
- Tunable White (dynamic white) LEDs

Characteristics:

- Low voltage PWM type dimmer for independent use
- Safety extra low voltage power supply 12/24Vdc
- Usable for class III appliances
- Adjustment: SELV push-button / non SELV push-button / 0÷10Vdc / 1÷10Vdc / DALI / DMX (with DMX/PWM interface)
- Function setting via dip-switch
- Opposite input and output terminals
- Input terminal section 2.5mm / AWG13
- Output terminal section 4mm / AWG11

- Possibility to synchronise up to a maximum of 10 units via sync cable (cod. CON/MSL/RGB)
KZQ-3, combined with 12Vdc or 24Vdc constant voltage power supply units of the MINI-LED range, can manage up to a maximum of 200W (12Vdc) - 400W (24Vdc) power LED strips as single equipment; select a 12Vdc or 24Vdc power supply unit as well as the power required based on the type of LED strip used.



Fornito di dip switch per la selezione della tensione in uscita
Equipped with dip switch for selecting the voltage output

Cod. CON/MSL/RGB

Nel caso in cui sia necessaria gestire una potenza maggiore, sarà possibile collegare in modo sincronizzato, tramite cavo di sincronismo (cod. CON/MSL/RGB), fino ad un massimo di 10 apparecchiature selezionando, con i dip-switch, il funzionamento MASTER-SLAVE (Fig. 7 - 14 - 18).

Should greater power be needed, up to a maximum of 10 devices can be connected in a synchronized way, using a sync cable (cod. CON/MSL/RGB), by selecting MASTER-SLAVE operation via dip-switches (Fig. 7 - 14 - 18).

KZQ-3 MONOCROMATICO - MONOCHROMATIC

MONOCROMATICO

La regolazione può avvenire nei seguenti modi:

- 1 - Pulsante NA selv (isolato da rete - Fig. 9)
- 2 - Pulsante NA non selv (riferito sulla rete - Fig. 10)
- 3 - Segnale 0÷10Vdc (Fig. 11)
- 4 - Segnale 1÷10Vdc (Fig. 12)
- 5 - Compatibile con protocollo DALI (Fig. 13)

Regolazione a pulsante: La regolazione avviene agendo direttamente sul pulsante. L'accensione e lo spegnimento avvengono tramite un breve tocco sul pulsante. Per ottenere la regolazione premere il pulsante sino a raggiungere il livello di luminosità desiderato, una volta raggiunto interrompere il contatto. Memoria del livello, salvo interruzioni di rete.

Segnale 0÷10Vdc - 1÷10Vdc: Regolazione tramite interfaccia attiva o passiva con segnale 0÷10Vdc oppure 1÷10Vdc. In base al tipo di interfaccia utilizzata bisognerà impostare i dip switch nella posizione corretta.

Livello 0Vdc (oppure 1Vdc) fonte luminosa spenta

Livello 10Vdc fonte luminosa alla massima intensità

DALI: Compatibile con protocollo DALI

MONOCHROME

Adjustment can be made as follows:

- 1 - SELV NA push-button (mains insulated - Fig. 9)
- 2 - Non SELV NA push-button (referred to on mains - Fig. 10)
- 3 - 0÷10Vdc signal (Fig. 11)
- 4 - 1÷10Vdc signal (Fig. 12)
- 5 - DALI compatible (Fig. 13)

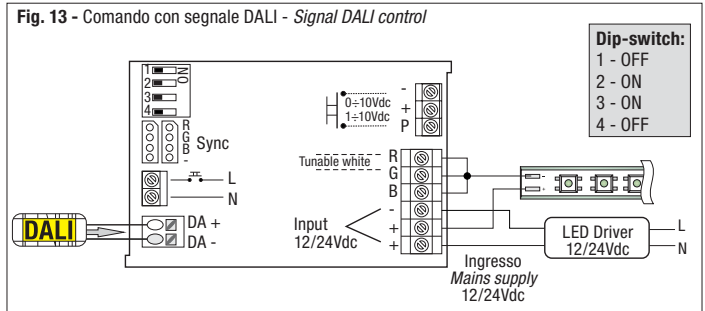
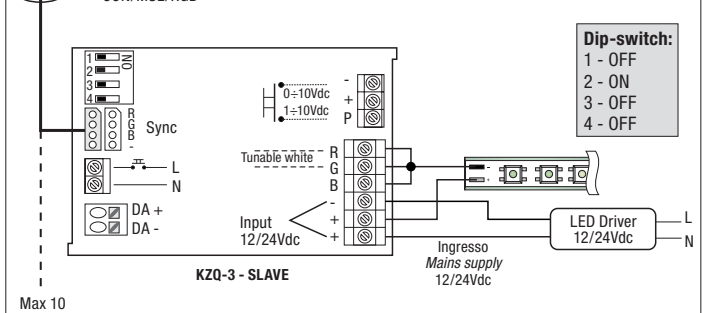
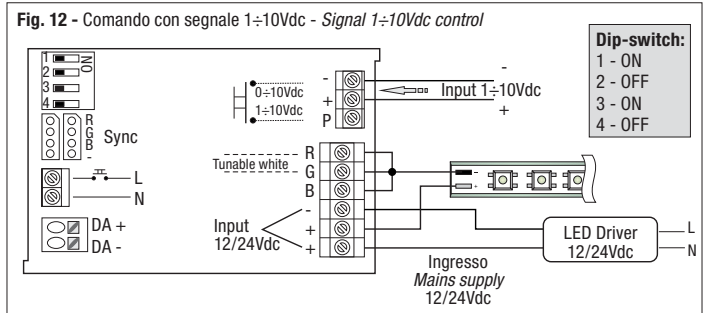
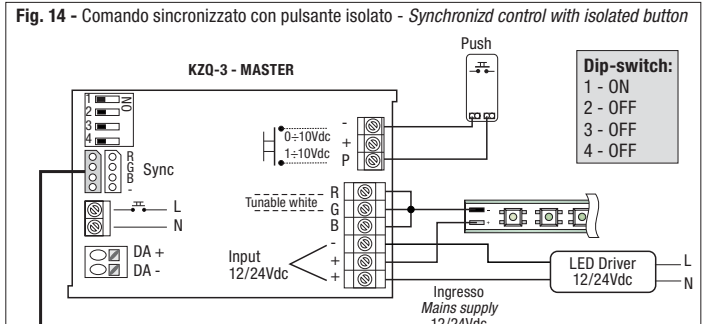
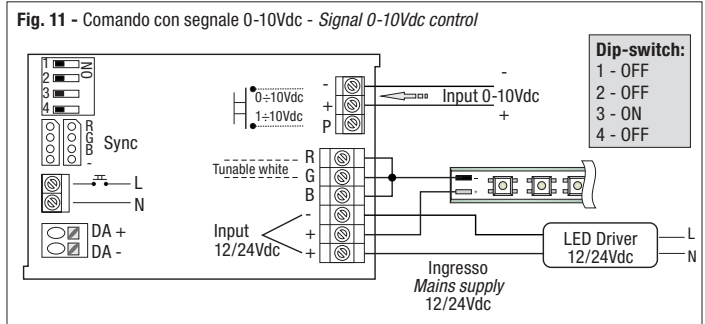
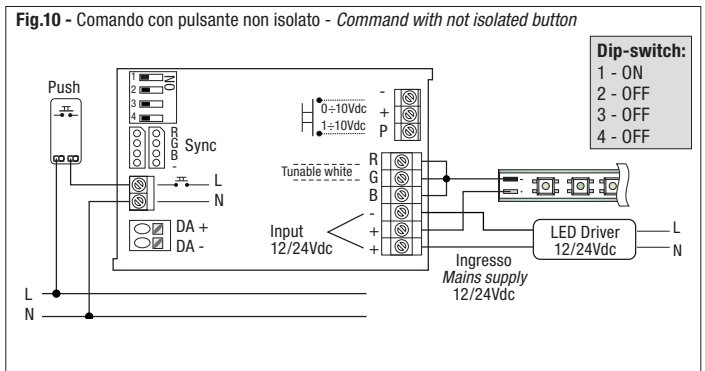
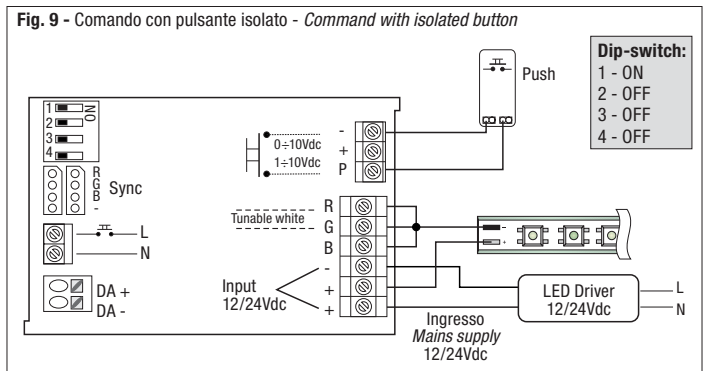
Push-button adjustment: Act directly on the push button to adjust.

Briefly touch the push-button to switch on and off. To adjust, press the push-button until the desired brightness level is obtained and then interrupt contact. Level memory, except in case of black outs.

0÷10Vdc - 1÷10Vdc signal: Adjustment via active or passive interface with 0÷10Vdc or 1÷10Vdc signal. Depending on the type of interface used, dip switches must be set to correct position. 0Vdc (or 1Vdc) level, light source at maximum intensity

DALI: DALI system compatible

KZQ-3 MONOCROMATICO - Schemi di collegamento - MONOCHROMATIC - Wiring diagrams



KZQ-3 TUNABLE WHITE

TUNABLE WHITE (Bianco Dinamico)

Questa funzione è ovviamente legata all'utilizzo di apposite strisce LED DOUBLE CCT, con variazione della temperatura di colore da 2700 a 6500K. La tecnologia Tunable White è la modalità in cui la luce naturale cambia colore nel corso del giorno. La natura infatti ci mostra chiaramente come bastino sfumature anche minime per condizionare lo stato d'animo delle persone e modificare l'effetto delle cose. Non di rado, le persone trascorrono la maggior parte della giornata in ambienti chiusi. Grazie alla regolazione della temperatura di colore da bianco caldo a freddo, gli effetti naturali della luce e i relativi vantaggi entrano all'interno degli ambienti. Come hanno dimostrato gli studi, la luce fredda e molto azzurra stimola l'attività e la concentrazione, mentre la luce calda rilassa. In questo modo Tunable White crea un ambiente capace di sostenere le persone in modo naturale, al pari di quanto fa la luce diurna. Tunable White significa regolazione variabile della temperatura di colore dalla tonalità calda a quella fredda. Se la temperatura di colore e l'illuminamento sono dosati correttamente, la luce artificiale è in grado di dare sostegno al benessere delle persone, sia in uffici e strutture didattiche che negli ospedali e nei centri di cura.

La regolazione può avvenire nei seguenti modi:

- 1 - Pulsante NA selv (isolato da rete - Fig. 15)
- 2 - Pulsante NA non selv (riferito sulla rete - Fig. 16)
- 3 - Segnale 0÷10Vdc / 1÷10Vdc (Fig. 17)

Regolazione a pulsante:

La regolazione avviene agendo direttamente sul pulsante.

L'accensione e lo spegnimento avvengono tramite un breve tocco sul pulsante. Per ottenere la regolazione premere il pulsante sino a raggiungere il livello di luminosità desiderato, una volta raggiunto interrompere il contatto. Durante la regolazione si avrà una variazione automatica di tonalità della striscia da bianco caldo a bianco freddo e viceversa (2700 - 6500K).

Memoria del livello, salvo interruzioni di rete.

Segnale 0÷10Vdc / 1÷10Vdc:

Regolazione tramite interfaccia attiva o passiva con segnale 0÷10Vdc / 1÷10Vdc.

Livello 0Vdc oppure 1Vdc fonte luminosa alla minima intensità

Livello 10Vdc fonte luminosa alla massima intensità

TUNABLE WHITE (Dynamic White)

This function is obviously linked to the use of special DOUBLE CCT LED strips, with colour temperature ranging from 2700 to 6500K. Tunable White technology is based on how natural light changes colour during the day. Nature, in fact, has clearly showed us that even slight nuances are sufficient to affect people's moods and change the effect of things. More and more often, people spend most of the day indoors. By adjusting the colour temperature from warm to cold white, the natural effects of light, with their related advantages, enter inside the rooms. As studies have shown, cold and very blue light stimulate activity and concentration, while warm light relaxes. In this way, Tunable White creates an environment capable of supporting people in a natural way, just like daylight. Tunable White means variable adjustment of the colour temperature from warm to cold. If the colour temperature and illuminance are dosed correctly, artificial light is able to support people's well-being, both in offices and educational facilities as well as in hospitals and treatment centres.

Adjustment can be made as follows:

- 1 - SELV NA push-button (mains insulated - Fig. 15)
- 2 - Non SELV NA push-button (referred to on mains - Fig. 16)
- 3 - 0÷10Vdc - 1÷10Vdc signal (Fig. 17)

Push-button adjustment:

Act directly on the push button to adjust. Briefly touch the push-button to switch on and off. To adjust, press the push-button until the desired brightness level is obtained and then interrupt contact. During adjustment, the strip hue will automatically vary from warm white to cold white and vice versa (2700 - 6500K). Level memory, except in case of black outs.

0÷10Vdc signal:

Adjustment via active or passive interface with 0÷10Vdc or 1÷10Vdc signal.

0Vdc or 1Vdc level, light source at minimum intensity

10Vdc level, light source at maximum intensity

KZQ-3 TUNABLE WHITE - Schemi di collegamento - Wiring diagrams

Fig. 15 - Comando con pulsante isolato - Command with isolated button

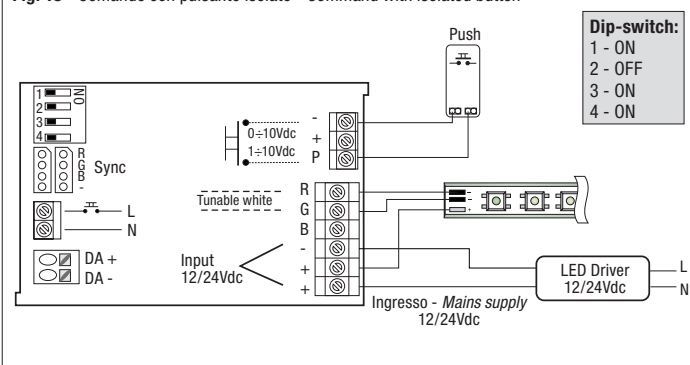


Fig. 16 - Comando con pulsante non isolato - Command with not isolated button

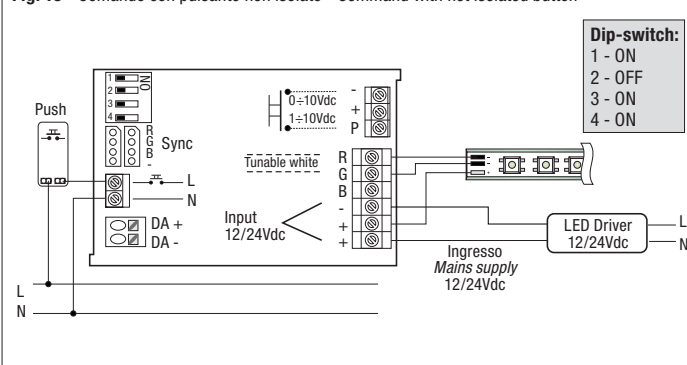


Fig. 17 - Comando con segnale 0÷10Vdc / 1÷10Vdc - Signal 0÷10Vdc / 1÷10Vdc control

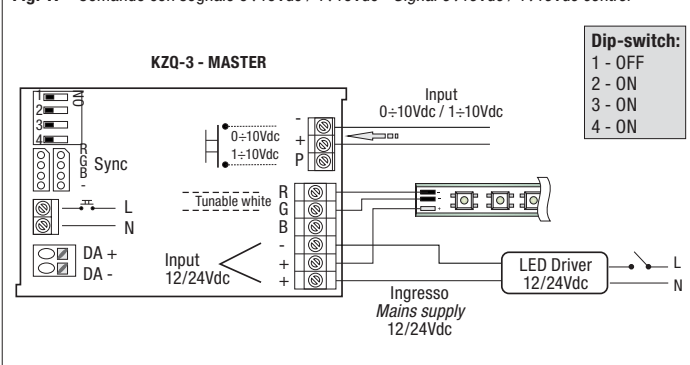
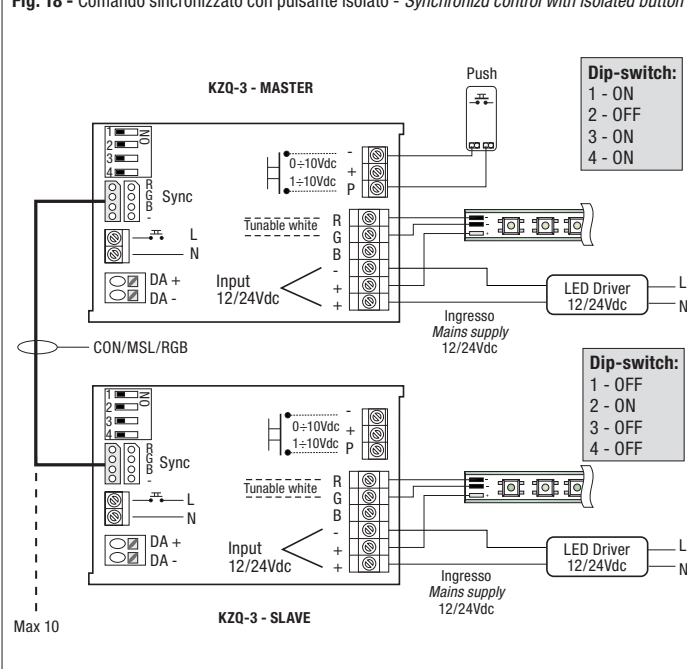


Fig. 18 - Comando sincronizzato con pulsante isolato - Synchronizd control with isolated button



KZQ-3 RGB

La regolazione può avvenire nei seguenti modi:

- 1 - Pulsante NA selv (isolato da rete - Fig. 1)
- 2 - Pulsante NA non selv (riferito sulla rete - Fig. 2)
- 3 - Ciclo continuo all'accensione con atmosfere preimpostate (Fig. 3 - 4)
- 4 - Regolazione singoli colori (Fig. 5)
- 5 - Selezione sequenza singoli colori (Fig. 6)
- 6 - Regolazione DMX tramite convertitori DMX/PWM (Fig. 8)

Regolazione a pulsante: la regolazione RGB avviene agendo direttamente sul pulsante. L'accensione e lo spegnimento avvengono tramite un breve tocco sul pulsante. Per ottenere la regolazione RGB, premere il pulsante sino a raggiungere il colore desiderato, una volta raggiunto interrompere il contatto. Sarà inoltre possibile, previa impostazione dei dip-switch, dimmerare i singoli colori, oppure ottenere l'accensione, ad ogni pressione del pulsante la sequenza dei colori fissi RGB. Memoria del livello, salvo interruzioni di rete.

Atmosfere preimpostate: all'accensione dell'impianto, tramite interruttore di rete, il ciclo RGB inizierà a ciclare in automatico

Regolazione dei singoli colori: selezionare tramite dip-switch il colore da regolare, sarà quindi possibile effettuare la regolazione a pulsante.

Accensione sequenziale dei singoli colori: selezionare la funzione tramite dip-switch. Ad ogni pressione del pulsante si avrà l'accensione dei singoli colori alla massima intensità.

Regolazione DMX: la regolazione tramite centraline DMX è possibile abbinando anche la nostra interfaccia cod. DMX/PWM/RGB/B e cavo di sincronismo CON/MSL/RGB.

Adjustment can be made as follows:

- 1 - SELV NA push-button (mains insulated - Fig. 1)
- 2 - Non SELV NA push-button (referred to on mains - Fig. 2)
- 3 - Continuous cycle at start-up with preset atmospheres (Fig. 3 - 4)
- 4 - Adjusting individual colors (Fig. 5)
- 5 - Individual color sequence selection (Fig. 6)
- 6 - DMX adjustment via DMX/PWM converters (Fig. 8)

Push-button adjustment: act on the push button to adjust the RGB. Briefly touch the push-button to switch on and off. To adjust the RGB, press the push-button until the desired colour is obtained and then interrupt contact. After setting the dip-switches, single colours may be dimmed or the sequence of RGB steady colours lighted up by pressing the push-button. Level memory, except in case of black outs.

Preset atmospheres: when the system is switched on, the RGB cycle will start to automatically run by pressing a mains switch

Adjustment of individual colors: select by dip-switch the color to be adjusted, it will then be possible to adjust by button.

Sequential switching on of the single colors: select the function via dip-switch. Each time the button is pressed, the individual colors will be turned on at maximum intensity.

DMX adjustment: adjustment via DMX control units is also possible by connecting our interface cod. DMX/PWM/RGB/B

KZQ-3 RGB - Schemi di collegamento - Wiring diagrams

Fig. 1 - Comando con pulsante isolato - Command with isolated button

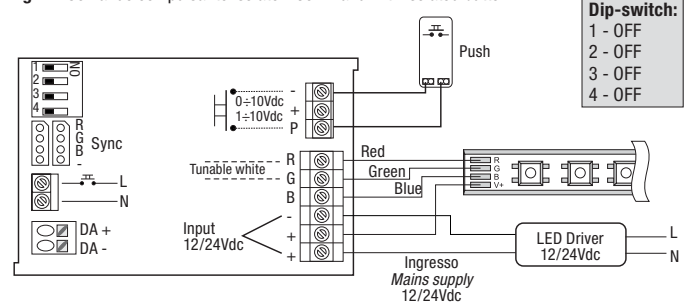


Fig. 2 - Comando con pulsante non isolato - Command with not isolated button

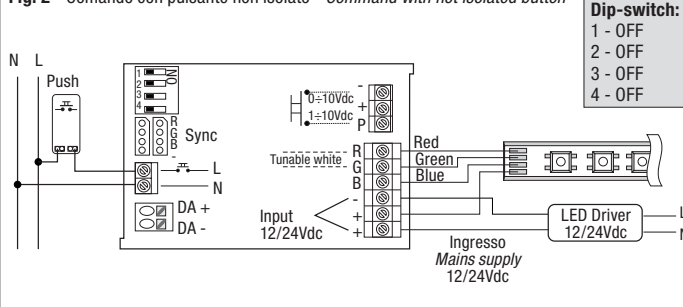


Fig. 3 - Atmosfera 1 - 1 Atmosphere

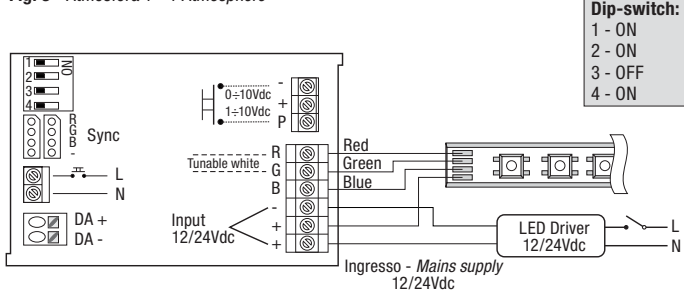


Fig. 4 - Atmosfera 2 - 2 Atmosphere

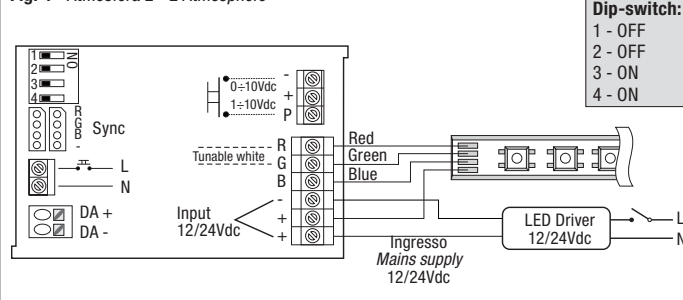


Fig. 5 - Regolazione colori singoli - Single color adjustment

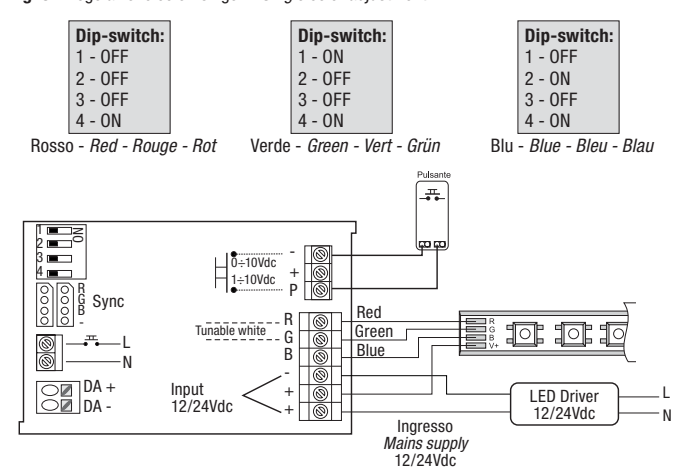
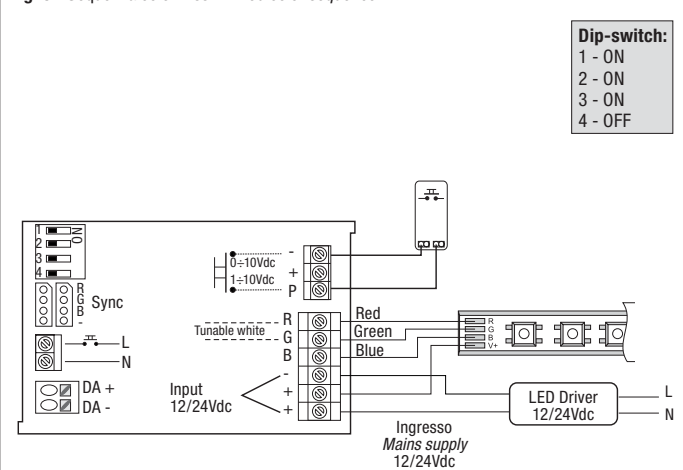
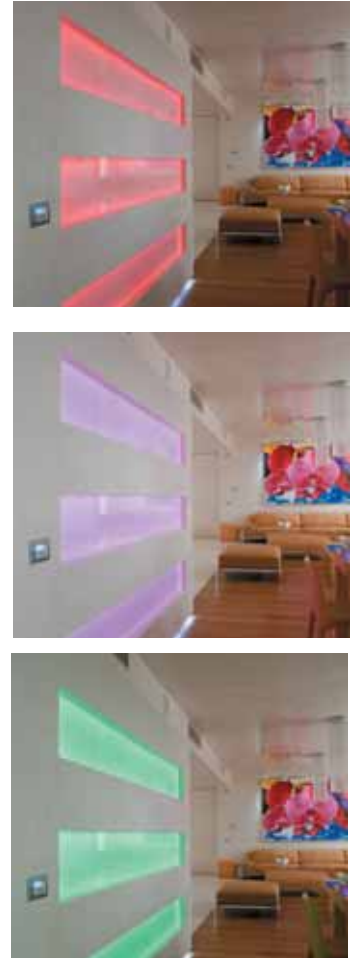
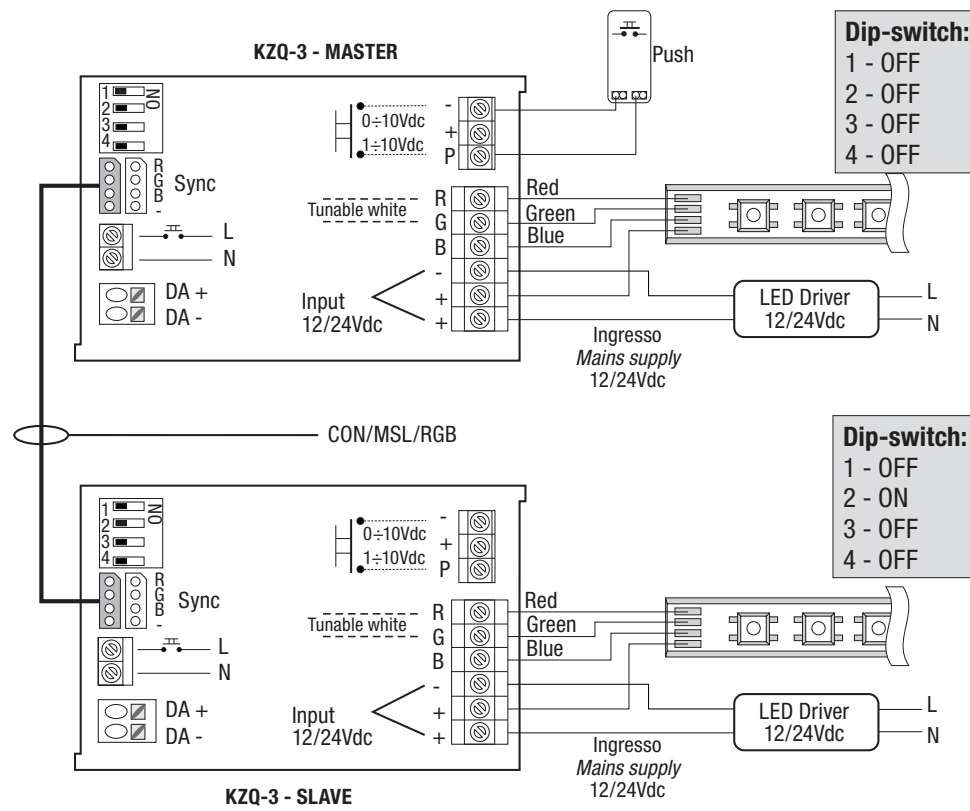


Fig. 6 - Sequenza colori fissi - Fixed color sequence



KZQ-3 - Push-button DIM

Fig. 7 - Comando sincronizzato con pulsante isolato - Synchronizd control with isolated button



Codice Code	LPH mm	Vdc IN	DM	W	ta °C	PFC	Vout Vdc	PCS	CCM cm ³
30928	75x45x20	12	P	30/35	35	OK	12	10	1.000

Controller RGB per uso indipendente con comando a pulsante incorporato da abbinare agli alimentatori Miniled. Il passaggio da un programma all'altro avviene premendo il pulsante ed è evidenziato da un diverso segnale acustico tipo beep.

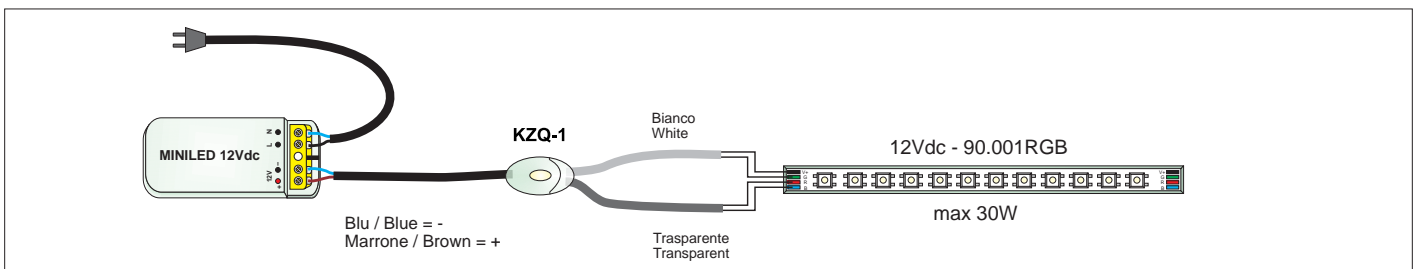
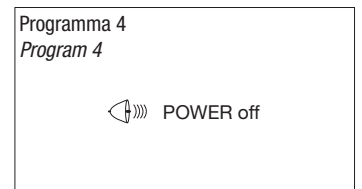
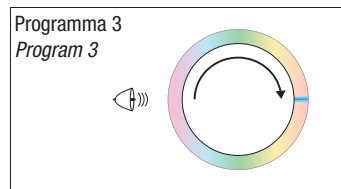
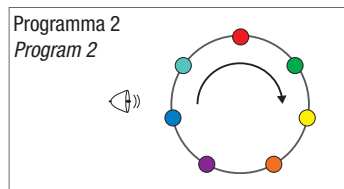
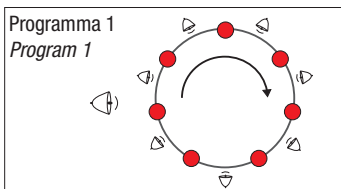
Il pulsante di comando è integrato nel regolatore ed è in grado di gestire tre differenti programmi luminosi

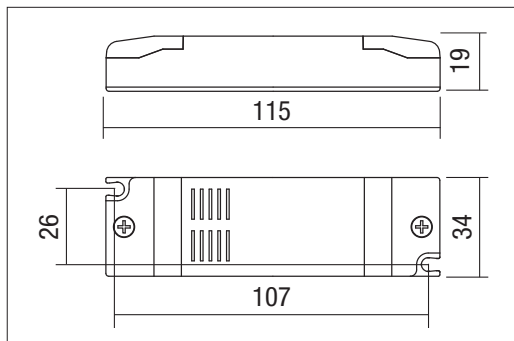
- 1) Un colore monocromatico a luce fissa (1 Beep)
- 2) Cambio dei colori di tipo passo-passo (2 Beeps)
- 3) Cambio dei colori di tipo ciclico FULL COLOR (3 Beeps)
- 4) Spegnimento (4 Beeps).

RGB controller for independent use with incorporated push-button control to be continued with Miniled feeders. The passage from one program to another occurs by different beep-type acoustic signal.

The control button is integrated in the regulator, and is able to manage three different lighting programs.

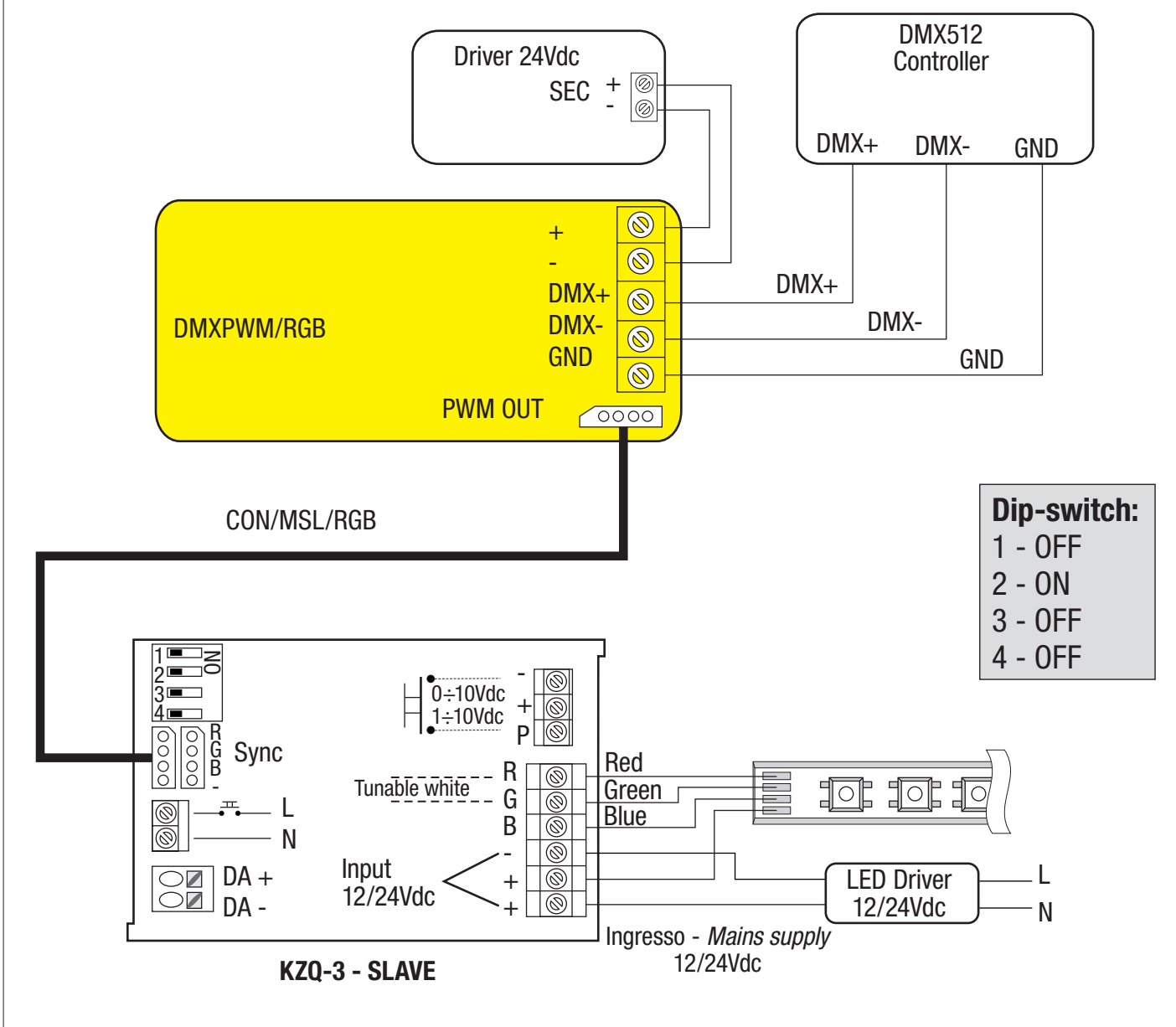
- 1) A monochromatic colour with steady light (1 Beep)
- 2) Step-by-step colour change (2 Beeps)
- 3) Cyclical FULL COLOR change (3 Beeps)
- 4) Turn off (4 Beeps).





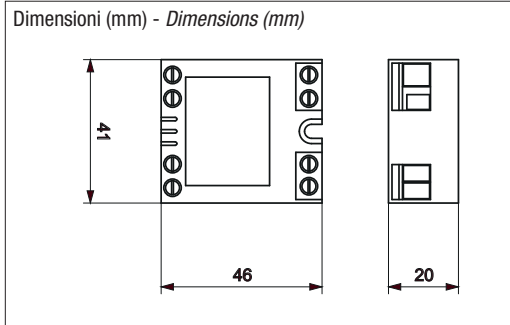
Codice Code
DMXPWM/RGB/B

Fig. 8 - Esempio applicativo con centralina DMX - Application example with DMX control unit



KZQ-4

Interfaccia per dimmerazione di LED in tensione 24-48Vdc con comando a pulsante e segnale DALI e 0/1-10V
Interface for 24-48Vdc voltage LED dimming with push-button control and DALI and 0/1-10V signal



Norme di riferimento
Reference Standards:
EN 55015
EN 61000-3-2
EN 61347-1
EN 61347-2-13
EN 61547
EN 62384
EN 62396-207

Codice Code	Vdc IN	DM	W	A	ta °C	tc °C	Vout Vdc
30949	24	Push - DALI 0-10V - 1-10V Pot 47KΩ	170	7	-15...40°	80°	24
	48		340	7			48
30950	24	Push - DALI 0-10V - 1-10V Pot 47KΩ	265	11	-15...40°	80°	24
30951	24	Push 0-10V Pot 47KΩ	168	7	-15...40°	80°	24
	48		336	7			48
30952	24	Push 0-10V - 1-10V Pot 47KΩ	265	11	-15...40°	80°	24
30953 Master - Slave	24	Push - DALI 0-10V - 1-10V Pot 47KΩ	170	7	-15...40°	80°	24
	48		340	7			48

Caratteristiche costruttive

- Involucro plastico
- Dispositivo da incorporare
- Classe III = Apparecchio in bassa tensione di sicurezza

Caratteristiche tecniche

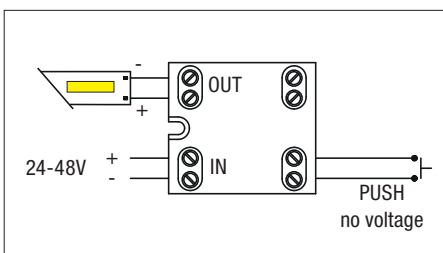
Tensione di ingresso e di uscita 24-48Vdc
Variatore di luminosità per moduli LED 24Vdc o 48Vdc
Variazione delle luminosità tramite:
- Pulsante (PUSH no voltage)
- Potenziometro 47KΩ
Frequenza della tensione di uscita PWM: 250Hz
Sincronizzazione di più interfacce tramite cablaggio (max 10)
Funzione "MEMORIA DI LIVELLO"
Funzione "MEMORIA DI STATO" (ultimo valore prima del black-out)
Protezione al corto circuito
Temperatura ambiente di funzionamento Ta -15°C÷40°C
Temperatura massima sul punto Tc 80°C

Construction features

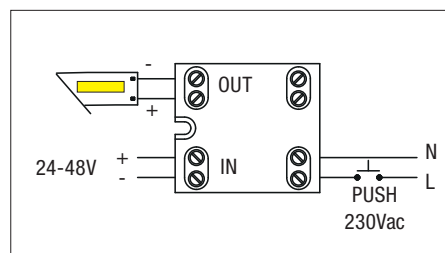
- Plastic casing
- Built in device
- Class III = Safety low voltage device

Technical features

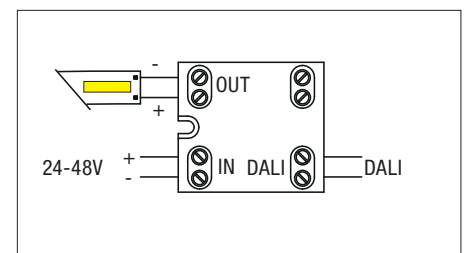
Input voltage and output voltage 24-48Vdc
Dimmer for 24Vdc or 48Vdc LED modules
Brightness adjustment via:
- Button (PUSH no voltage)
- Potentiometer 47KΩ
PWM output voltage frequency: 250Hz
Synchronization of multiple interfaces via wiring (max 10)
"LEVEL MEMORY" function
"STATUS MEMORY" function (last value before blackout)
Short Circuit Protection
Ambient operating temperature Ta -15°C÷40°C
Maximum temperature on the Tc point 80°C



Modalità PUSH no voltage
PUSH no voltage mode



Modalità PUSH 230Vac
PUSH 230Vac mode



Modalità DALI
DALI mode

Varialuce per lampade LED dimmerabili

Dimmer for dimmable LED lamps



VARIABLE LED PASSANTE DA FILO - CORDSET LED DIMMER

Per lampade LED dimmerabili - For dimmable LED bulbs



Comando a pulsante - Push-button control

SNELLO LED

Varialuce per lampade LED o alogene in classe II

- Comando a pulsante
- Grado di protezione IP20.
- Grado di inquinamento 2.
- Tensione di tenuta ad impulso (2,5kV).
- Indice di resistenza alle correnti superficiali (PTI175).
- Livello della prova del filo incandescente: 650°C (interruttore di livello 1).
- Regolazione continua
- STOP al massimo, STOP al minimo
- Accensione graduale (antiabbagliamento)
- Spegnimento graduale
- Installazione passante sul cavo di alimentazione
- Tipo di servizio: continuo
- Punto luminoso per l'individuazione al buio
- Fusibile incorporato (T 800mA H 250V ~)
- Memoria d'intensità luminosa anche in assenza di rete
- Assenza di ronzio acustico e vibrazione
- Per lampade LED dimmerabili delle migliori marche in commercio.
- Morsetti di collegamento destinati alla connessione di conduttori flessibili preparati

Trailing edge technology

Electronic light dimmer for LED or halogen lamps

- Push button control
- Pollution degree of 2.
- Impulse withstand voltage (2,5kV).
- Resistance index to surface current (PTI175).
- Incandescent wire test level: 650°C (level 1 switch).
- Continued regulation
- STOP at maximum, STOP at minimum
- Soft start (anti-glare)
- Soft stop
- Cable loop installation
- Light for easy finding in the dark
- Fuse incorporated (T 800mA H 250V ~)
- The light level is memorized unless the mains supply is cut off
- Possibility to switch on by wall dimmer
- For dimmable LED lamps from major producers
- Terminals intended for connection of flexible conductors prepared.

Trailing edge technology



Cablaggio: spina bipolare europea (2.5A 250V) e cavo piatto 2x0,75 mm² H03VVH2-F.

A richiesta per quantità cablaggio di lunghezza diversa).

Cordset with: double pole Euro-plug (2.5A 250V) and flat cable 2x0,75 mm² H03VVH2-F.

On demand for quantity: wiring of different lengths).

	W min. max.	V	Hz	LPH mm	☀️	set. min.	PCS	CCM cm ³
LED	4÷25 *	100-240	50/60	22x83x22	●	SI	20	6.800
HALO	25÷160 25÷80	220-240 110-127	50/60	22x83x22	●	SI		

* Max 10 lampadine LED - Max 10 LED lamps



SNELLO LED N
Cod. RL7150/LED



SNELLO LED B
Cod. RL7155/LED



SNELLO LED P
Cod. RL7160/LED



SNELLO LED T
Cod. RL7165/LED

SNELLO LED C - Varialuce già cablato - Dimmer already wired

	W min. max.	V	Hz	LPH mm	☀️	set. min.	PCS	CCM cm ³
LED	4÷25 *	100-240	50/60	22x83x22	●	SI	20	6.800
HALO	25÷160 25÷80	220-240 110-127	50/60	22x83x22	●	SI		



SNELLO LED C N
Cod. RL7150/LED/E1



SNELLO LED C B
Cod. RL7155/LED/E1

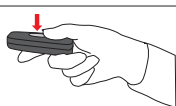


SNELLO LED C T
Cod. RL7165/LED/E1

Impostazione minimo Setting minimum

Consente di scegliere tre livelli di minimo lampada.

Allows you to select three levels of minimum lamp.



Mantenere premuto il pulsante per 30 sec.
Hold down the button for 30 seconds.

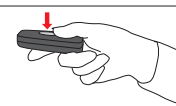


Carico acceso
Load ON

30 sec.



Dopo 30 sec il carico si spegne
After 30 sec. the load is switched OFF



Premere nuovamente il pulsante e verificare il minimo
Press the button again and check the minimum

VARIALUCE LED PASSANTE DA FILO - CORDSET LED DIMMER

Per lampade LED dimmerabili - For dimmable LED bulbs



Design: Olaf von Bohr

Comando a cursore - Slide control

RONDO LED

Varialuce da tavolo o pavimento per lampade LED o alogene in classe II

- Regolatore elettronico per lampade alogene e lampade LED dimmerabili 100-240V;
- Grado di inquinamento 2;
- Indice di resistenza alle correnti superficiali (PTI175);
- Livello della prova del filo incandescente (interruttore di livello 1);
- Tipo di servizio: S1 (tipo continuo)
- Installazione passante sul filo;
- Interruttore incorporato;
- Fusibile incorporato;
- Potenza con alimentazione 220-240V~:
- Carico interrotto 4 fili: 0÷440W (220-240V~) - 0÷200W (100-127V~)
- Campo di temperatura ambiente di funzionamento 0-35 °C;
- Il dimmer è dotato di interruttore di tipo meccanico che garantisce una disconnessione di tipo completo su un carico, e una regolazione di intensità che garantisce soltanto una disconnessione di tipo elettronico nell'altro carico (ε)
- Per lampade LED dimmerabili delle migliori marche in commercio.

Trailing edge technology

Electronic table or floor light dimmer for LED or halogen lamps

- Electronic dimmer suitable for 100-240V halogen lamps and dimmerable LED lamps;
- Pollution degree of 2;
- Resistance index for superficial currents (PTI175);
- Test level of the incandescent wire (level 1 switch);
- Type of operation: S1 (continuous type)
- Pass through installation on the wire;
- Built-in switch;
- Built-in fuse;
- 4-wire interrupted load : 0÷440W (220-240V~) - 0÷200W (100-127V~)
- Ambient temperature operating range 0-35°C;
- The dimmer is fitted with a mechanical switch that ensures a complete disconnection on a load, and an intensity adjustment that ensures only an electronic disconnection in the other load (ε)
- For dimmable LED lamps from major producers

Trailing edge technology

Vac	DIM	ON/OFF
220-240V	4÷100W (LED)	0÷440W
	4÷250W (HALO)	
100-127V	4÷100W (LED)	0÷200W
	10÷150W (HALO)	



Jumper

Selezione tramite Jumper per la gestione di una o due fonti luminose.

Selectable via Jumper for operating one or two light sources.



	W min. max.	V	Hz	LPH mm	☀	⚙ set. min	PCS	CCM m ³
LED	4÷100 *	100-240	50/60	Ø 94x37	NO	NO	10	6.800
HALO	40÷250	220-240	50/60	Ø 94x37	NO	NO		
	10÷150	100-127						

* Max 10 lampadine LED - Max 10 LED lamps



RONDO N LED

Cod. RS5600/LED (50pz)
Cod. RL5600/LED (10 pz)



RONDO P LED

Cod. RL1205/LED (10 pz)



RONDO B LED

Cod. RL5618/LED (10 pz)

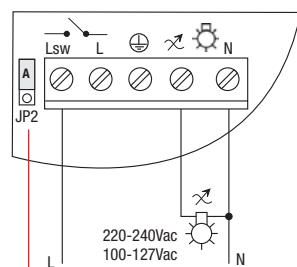


RONDO T LED

Cod. RS5640/LED (50pz)
Cod. RL5640/LED (10 pz)

Funzionamento 3 fili - una fonte luminosa. L'accensione e lo spegnimento della fonte luminosa avvengono a pressione con l'interruttore, la regolazione avviene direttamente sul cursore.

3-wire operation - one light source. The light source is switched on and off when the switch is pressed, it is adjusted directly by the slider;

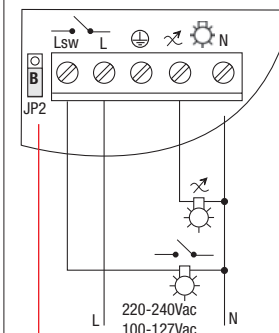


JP2 posizione "A" - JP2 position "A"
Funzionamento una fonte luminosa
Operation of a light source
1) On/Off e regolazione - On/Off and dimming



Funzionamento 4 fili - due fonti luminose. L'accensione e lo spegnimento della fonte luminosa avvengono a pressione con l'interruttore, la regolazione avviene direttamente sul cursore; in prossimità del valore minimo di regolazione il regolatore spegne automaticamente il carico.

4-wire operation - two light sources. The light source is switched on and off when the switch is pressed, it is adjusted directly by the slider; when the dimmer nears the minimum adjustment value, it automatically switches the load off.

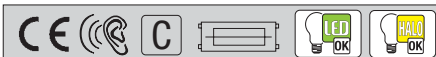


JP2 posizione "B" - JP2 position "B"
Funzionamento due fonti luminose - Operation of two light sources
1) On/Off - 2)Regolazione - Dimming



VARIABLE LED PASSANTE DA FILO - CORDSET LED DIMMER

Per lampade LED dimmerabili - For dimmable LED bulbs



Design: Ezio Didone

Comando a cursore - Slide control

5000 LED

Comando a cursore. Variatore elettronico da pavimento in classe I e II, compatibile con lampadine LED dimmerabili delle migliori marche in commercio.

Slide control. Electronic floor class I and II dimmer combinabile with dimmable LED bulbs from major producers.

Trailing edge technology

	W <small>min. max.</small>	V	Hz	LPH <small>mm</small>			PCS	CCM <small>cm³</small>
LED	4÷100 *	100-240	50/60	45x150x29	●	SI	80	29.913
HALO	40÷250	220-240	50/60	45x150x29	●	SI	80	29.913
	10÷150	100-127						

* Max 10 lampadine LED - Max 10 LED lamps



5000 LED N
Cod. RS7101/LED



5000 LED T
Cod. RS7118/LED

RT81 LED

Comando a cursore. Variatore elettronico da pavimento in classe I e II, compatibile con lampadine LED dimmerabili delle migliori marche in commercio.

Slide control. Electronic floor class I and II dimmer combinabile with dimmable LED bulbs from major producers.

Trailing edge technology

	W <small>min. max.</small>	V	Hz	LPH <small>mm</small>			PCS	CCM <small>cm³</small>
LED	4÷100 *	100-240	50/60	71x115x39	●	SI	15	6.800
HALO	40÷250	220-240	50/60	71x115x39	●	SI	15	6.800
	10÷150	100-127						

* Max 10 lampadine LED - Max 10 LED lamps



RT81 LED N
Cod. RL1104/LED



RT81 LED B
Cod. RL1112/LED



RT81 LED P
Cod. RL1120/LED

Conformità CE direttiva - CE conformity standard

- 2014/35/EU

- 2014/30/EU

Certificata da DEKRA - DEKRA certificate

VARIABLE LED PASSANTE DA FILO - CORDSET LED DIMMER

Per lampade LED dimmerabili - For dimmable LED bulbs



Design: Zecca & Zecca

Comando rotativo - Rotary control

101 LED

Comando rotativo. Variatore elettronico da tavolo in classe II, compatibile con lampadine LED dimmerabili delle migliori marche in commercio.

Rotary control. Electronic table class II dimmer combinabile with dimmable LED bulbs from major producers.

Trailing edge technology

101 LED è disponibile anche già cablato cablato, (Nero e Trasparente). Cablaggio: spina bipolare europea (2.5A 250V) e cavo piatto 2x0,75 mm² H03VVH2-F.

101 LED is also available already wired (black and transparent version). Cordset with: double pole Euro-plug (2.5A 250V) and flat cable 2x0.75 mm² H03VVH2-F. On demand for quantity: wiring of different lengths).



	W min. max.	V	Hz	LPH mm			PCS	CCM cm ³
LED	4÷100 *	220-240	50/60	40x89x27		NO	20	6.800
	4÷80 *	100-127						
HALO	25÷160	220-240	50/60	40x89x27		NO	20	6.800
	25÷80	100-127						

* Max 10 lampadine LED - Max 10 LED lamps



101 LED N
Cod. RL7200/LED



101 LED B
Cod. RL7218/LED



101 LED P
Cod. RL7226/LED



101 LED T
Cod. RL7234/LED



RTS1 LED

Comando rotativo. Variatore elettronico da tavolo in classe I e II, compatibile con lampadine LED dimmerabili delle migliori marche in commercio.

Rotary control. Electronic table class I and II dimmer combinabile with dimmable LED bulbs from major producers.

Trailing edge technology



	W min. max.	V	Hz	LPH mm			PCS	CCM cm ³
LED	4÷100 *	100-240	50/60	45x150x29		SI	20	6.800
	40÷250	220-240						
HALO	10÷150	100-127	50/60	45x150x29		SI	20	6.800

* Max 10 lampadine LED - Max 10 LED lamps



RTS1 LED N
Cod. RL1618/LED



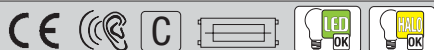
RTS1 LED B
Cod. RL1619/LED



RTS1 LED T
Cod. RL1621/LED

VARIABLE LED PASSANTE DA FILO - CORDSET LED DIMMER

Per lampade LED dimmerabili - For dimmable LED bulbs



Comando a pulsante - Push button control

CROSS LED

Comando a pulsante.

Varialuce elettronico da piede in classe II, compatibile con lampadine LED dimmerabili delle migliori marche in commercio.

Push button control.

Electronic class II dimmer for floor combinable with dimmable LED bulbs from major producers.

Trailing edge technology

	W min. max.	V	Hz	LPH mm			PCS	CCM m ³
LED	4÷100 *	100-240	50/60	76x95x36	●	SI	12	6.800
HALO	25÷160	220-240	50/60	76x95x36	●	SI		
	25÷80	100-127						

* Max 10 lampadine LED - Max 10 LED lamps



CROSS LED F-N
Cod. RL0015/LAMPS



CROSS LED F-B
Cod. RL0023/LAMPS

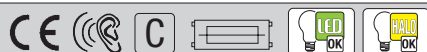


CROSS LED F-T
Cod. RL0038/LAMPS



VARIABLE TOUCH LED

Per lampade LED dimmerabili - For dimmable LED bulbs



Comando sensoriale continuo - Continuous touch control

RT78SC LED

Comando sensoriale continuo. Variatore elettronico da tavolo o pavimento in classe I e II, compatibile con lampadine LED dimmerabili delle migliori marche in commercio.

Continuous sensorial control. Electronic table or floor class I and II dimmer combinable with dimmable LED bulbs from major producers.

Trailing edge technology

	W min. max.	V	Hz	LPH mm	Sun	set. min	PCS	CCM cm ³
LED	4÷100 *	100-240	50/60	106x57x34	NO	SI	50	29.913
HALO	40÷250	220-240	50/60	106x57x34	NO	SI	50	29.913
	10÷150	100-127						

* Max 10 lampadine LED - Max 10 LED lamps



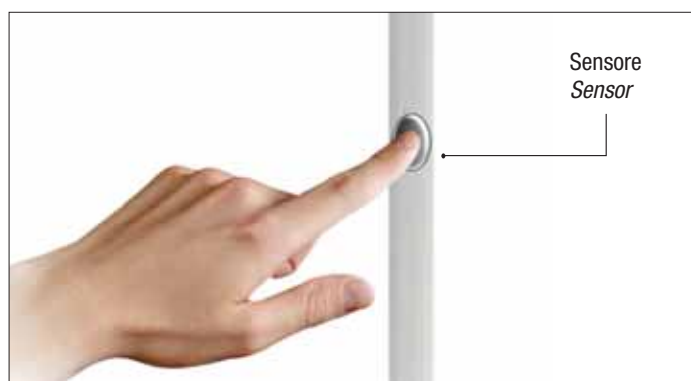
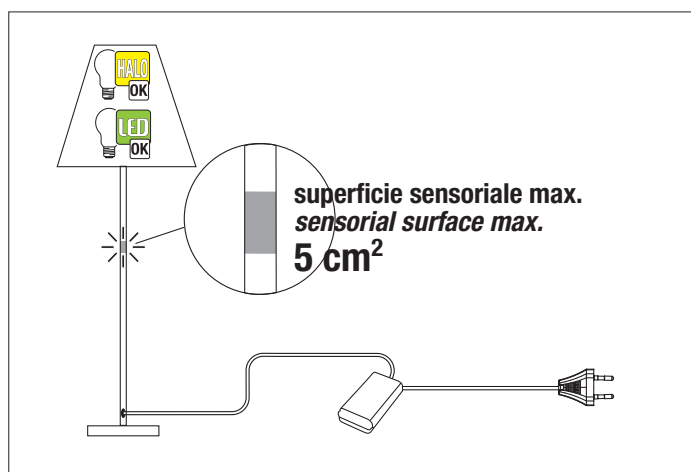
RT78SC LED N
Cod. RN0145/LED



RT78SC LED T
Cod. RN0141/LED



RT78SC LED P
Cod. RN0142/LED



VARIABLE TOUCH LED

Per lampade LED dimmerabili - For dimmable LED bulbs



Comando sensoriale continuo - Continuous touch control

RT52S LED

Comando sensoriale continuo. Variatore elettronico da tavolo o pavimento in classe I e II, compatibile con lampadine LED dimmerabili delle migliori marche in commercio.

Continuous sensorial control. Electronic table or floor class I and II dimmer combinable with dimmable LED bulbs from major producers.

	W min. max.	V	Hz	LPH mm	☀️	⚙️ set. min	PCS	CCM cm ³
LED	4÷100 *	220-240	50/60	45x27,5	NO	SI	50	2.760
	4÷80 *	100-127						
HALO	25÷160	220-240	50/60	45x27,5	NO	SI	50	2.760
	25÷80	100-127						

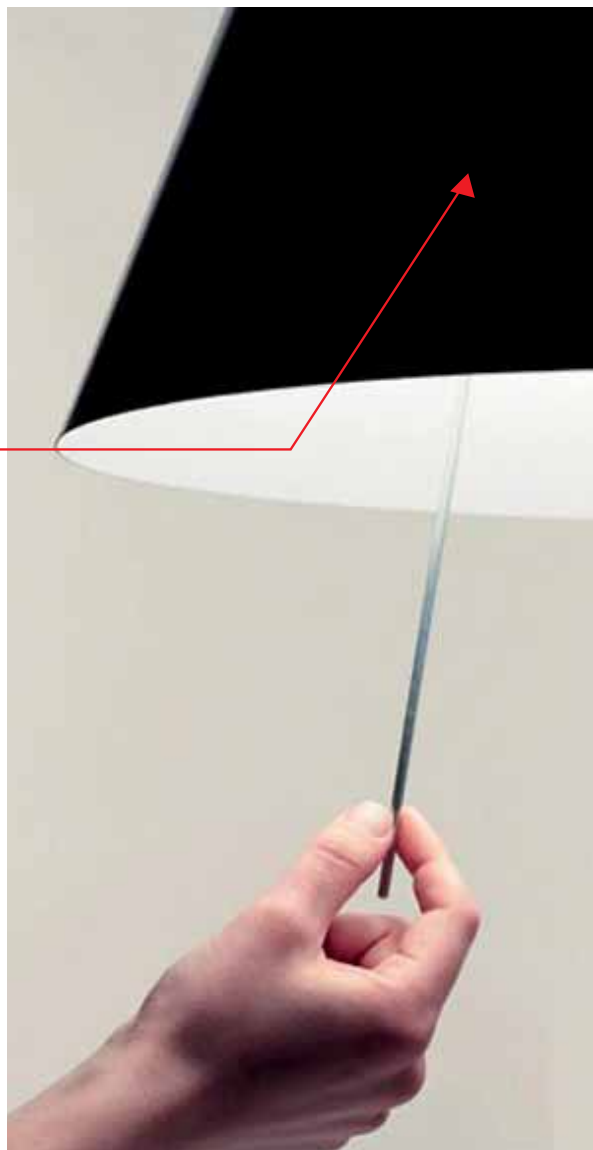
* Max 10 lampadine LED - Max 10 LED lamps

La regolazione avviene agendo sulla parte sensoriale predisposta sulla lampada. Accensione e spegnimento avvengono tramite un breve tocco sulla parte sensoriale, la regolazione mantenendo il contatto sino a raggiungere il livello di intensità desiderato. L'utilizzo con lampade a LED potrebbe rendere necessaria l'impostazione del minimo, in questo caso bisognerà mantenere un contatto prolungato sulla parte sensoriale >30 sec. fino allo spegnimento del carico, dopodiché interrompere il contatto e riaccendere con un breve tocco per verificare se il minimo impostato è idoneo altrimenti ripetere l'operazione. Sono disponibili 3 diversi livelli di minimo impostabili.

Regulation occurs by acting on the touch lamp sensor part. The lamp can be switched on and off by briefly touching the sensor part; regulation can be performed by maintaining contact until the desired level of intensity is reached. Use with LED lamps could require minimum voltage regulation; in this case, maintain a prolonged contact on the touch sensor part (> 30 sec.) until the load shutdown, then break contact and switch on again with a brief touch to check whether the minimum voltage set is suitable, otherwise repeat the operation. 3 different levels of minimum voltage can be set.



RT52 S LED
Cod. RQ9243/LED/NW



717/E/H
Liscio/Smooth

7200/E/H
Filettato/Threaded

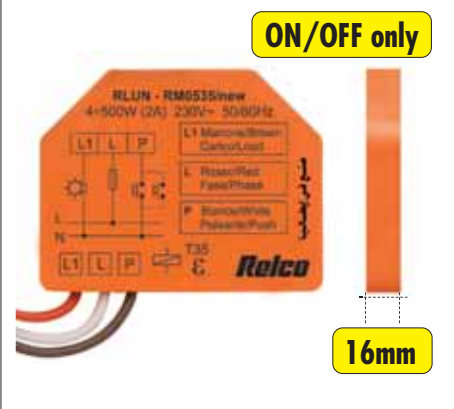
7350/E/H
Semifilettato/Halfthreaded

A richiesta - On demand:
7000 E27
Portalampana in bakelite T 180°C - Bakelite lampholders T 180°C

RELÉ UNIVERSALE SILENZIOSO - UNIVERSAL SILENT RELAY



RL UN - Cod. RM0535/NEW



W <small>(min...max)</small>	V	Hz	VA	LPH <small>(mm)</small>	PCS	CCM <small>cm³</small>
4÷500	220-240	50/60	4÷500	50x40x16	10	1.734

Caratteristiche generali

- Relè passo-passo elettronico universale con comando a pulsante esterno (non fornito).
- Installazione in copriforo, scatole di derivazione, specchiere ecc.
- Comando da più punti per mezzo di pulsanti normalmente aperti di qualsiasi serie senza spia di segnalazione.
- Massima silenziosità di commutazione.
- Memoria di funzionamento anche in assenza di tensione di rete.
- Potenza applicabile vedi Tabella 1.
- Memoria di funzionamento anche in caso di assenza di tensione di rete.

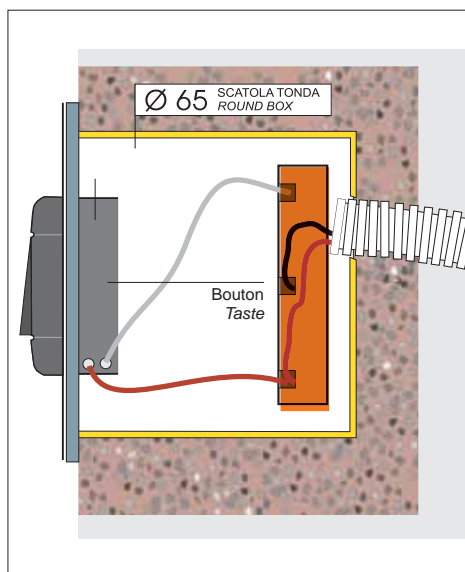
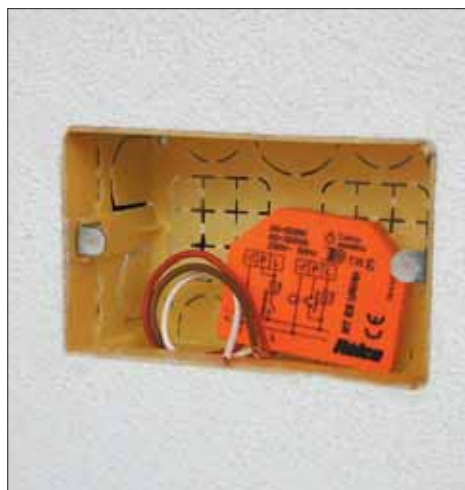
L'alloggiamento non deve essere sottoposto all'azione diretta di fonti di calore. La temperatura ambiente di riferimento è di 35°C, ogni 5° in più ridurre del 20% la potenza di targa. L'installazione è da eseguirsi rispettando le norme CEI vigenti, dopo aver tolto tensione all'impianto, seguendo scrupolosamente gli schemi di collegamento, utilizzare del cavo di sezione adeguata (non inferiore a 1,5mm).

Ogni apparecchio è stato collaudato. Il funzionamento è garantito a condizione che siano rispettate le norme d'installazione sopra

General characteristics

- Step electronic universal relay with external push button (not supplied).
- Controlled from several points with push buttons of any series without pilot light.
- Noiseless commutation.
- Memory function even when current is cut off
- It is controlled through buttons NO, with shutdown reference on NEUTRAL;
- Power handling see Tabel 1.
- Operation memory also without network voltage.

Keep housing away from direct sources of heat. The temperature should be 35°C, for every 5°C extra reduce power by 20%. Install respecting CEI after having switched off mains, and following carefully connection diagrams. Use cable of adequate size (not less than 1,5mm)



Schema di collegamento - Wiring diagram

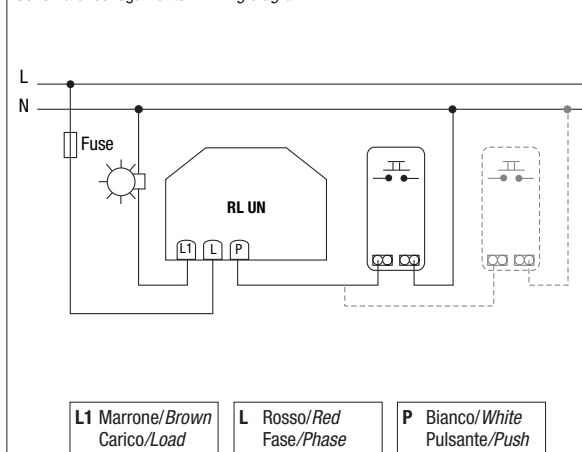


Tabella 1 - Table 1
Carichi applicabili - Loads handling

Carico Load	Potenza Power
HALO lamp	4÷500W
FLUO lamp	4÷250W
Trasformatori toroidali Toroidal transformers	4÷500W
Trasformatori elettronici Electronic transformers	4÷500W
Trasformatori lamellari Electromechanical transformers	4÷350W
Ventilatori Fans	4÷200W
LED lamp	4÷200W
Moduli Acrich Acrich modules	4÷200W

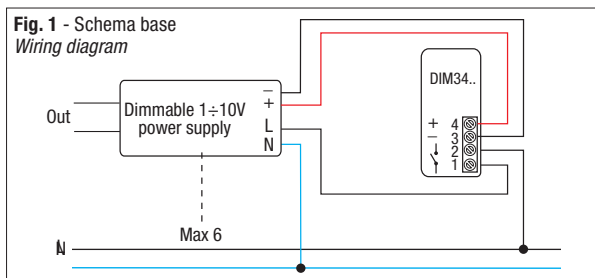
Esempio di montaggio
Mounting example



REGOLATORI DA INCASSO 1-10V - 1-10V BUILT-IN DIMMER



Article	Code		VA	n°	PFM		PCS	CCM cm ³
DIM34SL	RM2360	International	250	6 max	35	●	20	2.760
DIM34LT	RM2365	Light	250	6 max	35	●	20	2.760
DIM34MA	RM2370	Magic	250	6 max	39	●	20	2.760
DIM34VI	RM2375	Vimar Idea	250	6 max	37	●	20	2.760
DIM34VP	RM2376	Vimar Plana	250	6 max	37	●	20	2.760



Interfaccia passiva da incasso per la regolazione di LED Driver e ballast elettronici dimmerabili con ingresso 1÷10Vdc.

Built-in passive interface for dimmable LED driver and ballast with 1÷10Vdc input.



Il numero di reattori massimo è riferito al controllo 1÷10Vdc - The maximum number of ballasts is referred to control 1÷10Vdc

Caratteristiche generali

- Interfaccia passiva, per reattori elettronici dimmerabili con segnale 1÷10Vcc
- Portata massima 6 reattori
- Portata massima del contatto di chiusura (push-push) 250VA (1A)

Funzionamento

DIM34.. permette la regolazione di reattori elettronici e LED Driver dimmerabili con ingresso 1÷10Vcc. La regolazione è di tipo rotativo ed avviene mediante rotazione della manopola, accensione e spegnimento a pressione direttamente sulla manopola. Consente il controllo simultaneo di 6 reattori (Fig. 1), la lunghezza massima dei conduttori non dovrà essere superiore a 30 metri. La potenza massima applicabile al contatto di spegnimento, morsetti 1 - 2, è pari a 250VA (1A)

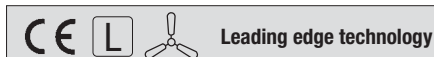
Caratteristiche generali

- Built-in passive interface, for dimmable electronic ballast with 1÷10Vcc signal.
- Maximum capacity 6 ballasts
- Maximum capacity of the closure contact (push-push) 250VA (1A)

Working

DIM34.. allows dimming of dimmerable electronic ballast and LED Driver with 1÷10Vcc input. The regulation is rotary and takes place by turning the handle, turning on and off is through pressure applied directly into the handle. Allows the simultaneous control of 6 ballasts (Fig. 1), the maximum length of the conductors must not exceed 30 meters. The maximum power which can be applied to the turn off contact, terminals 1 - 2, is equal to 250VA (1A).

REGOLATORI PER VENTILATORI - BUILT-IN DIMMER FOR FANS



Variatore da incasso con comando a deviatore adatto per la regolazione di ventilatori.

Non adatto alla regolazione di ventilatori con cambio di velocità a cordicella e/o fan coil.

Built-in two-way control dimmer only for fans. Not suitable for regulation of fans a speed shift cord and/or fan coil



Article	Code		W min. max.	V	Hz	Mod	PFM		PCS	CCM cm ³
RM34DMA	RN0567	Magic	40÷160	220-240	50/60	1	39	●	20	2.760
RM34DLI	RN0575	Living	40÷160	220-240	50/60	1	40	●	20	2.760
RM34DSL	RN0914	International	40÷160	220-240	50/60	1	35	●	20	2.760
RM34DLT	RN0906	Light	40÷160	220-240	50/60	1	35	●	20	2.760
RM34DVI	RN0583	Vimar Idea	40÷160	220-240	50/60	1	37	●	20	2.760
RM34DVP	RN0585	Vimar Plana	40÷160	220-240	50/60	1	37	●	20	2.760
RM34DV8	RN0534	Vimar 8000	40÷160	220-240	50/60	1	37	●	20	2.760

VARIALUCE UNIVERSALE - UNIVERSAL DIMMER

Per lampade LED dimmerabili - For dimmable LED bulbs



LT 2 UN NEW - Cod. RM0545



Regolatore da incasso universale con comando a pulsante separato.

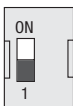
È possibile controllare: lampade alogene, lampade ad incandescenza, trasformatori elettronici, LED Driver DIM, lampade LED dimmerabili (compatibili tecnologia **Trailing edge - IGBT**).

Universal Built-in rotary dimmer with separate push-button control.

It is possible to control: halogen lamps, incandescent lamps, electronic transformers, LED Driver DIM, dimmable LED bulbs (compatible to **Trailing edge technology - IGBT**)

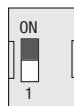
Selezione Dip-Switch - Dip-Switch selection

Funzionamento MASTER
Operation MASTER



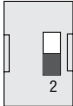
1 = OFF

Funzionamento SLAVE
Operation SLAVE



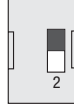
1 = ON

Impostazione minimo al 10%
The minimum setting to 10%



2 = OFF

Impostazione minimo al 20%
The minimum setting to 20%



2 = ON

Regolazione del minimo: in caso di sfarfallio potrebbe essere necessaria la regolazione del minimo tramite dip switch.

Idling adjustment: the minimum setting by dip switch is required in case of flicker



Dip-Switch

Articolo Article	Codice Code	V	Hz	LPH mm	☀️	⚙️ set, min	PCS	CCM cm³
LT 2 UN	RM0545	220-240	50	42x40x23	NO	SI	10	1.734

LED		4±100*	max 10 lampadine LED/max 10 Lamps LED
HALO		4±250	
TRAF0 TBT DIM		max 100W	
LED DRIVER DIM		max 100W	

* 10 lampadine max è il numero garantito e verificato da L.C. RELCO, non esiste uno standard costruttivo per le lampade a LED quindi il dispositivo potrebbe funzionare correttamente anche con un numero maggiore, 15÷20, previa verifica ufficio tecnico L.C. RELCO
10 bulbs is the maximum quantity tested and granted by LC RELCO. Currently a proper standard for led bulbs is missing, so we just can come to the conclusion that the device could work even with more bulbs, like 15 to 20, but we recommend not to proceed with this solution before LC RELCO has duly tested it in its laboratories

Caratteristiche Generali

- Installazione in scatole di derivazione.
- Regolazione da più punti per mezzo di pulsanti normalmente aperti senza spia luminosa incorporata, di qualsiasi serie
- Assenza di ronzio acustico
- Protezione elettronica contro il sovraccarico e/o cortocircuito, auto ripristinabile
- Soft Start - Soft Stop
- Memoria di intensità luminosa (salvo interruzioni di rete superiori a 0,2 sec.)
- Potenza dissipata 2W/A
- Collegamento con morsetteria

Comando sincronizzato: dove fosse necessario gestire una potenza superiore sarà possibile realizzare un collegamento fino ad un massimo di 5 apparecchiature (Vedi Fig. 3) con comando sincronizzato; questo tipo di collegamento è possibile solo se tutti gli LT 2 UN sincronizzati sono alimentati sulla stessa fase. La selezione del tipo di funzionamento (Master/Slave) può essere effettuata tramite DIP 1. La selezione deve essere effettuata in assenza di tensione di rete.

Impostazione del minimo: Tramite il DIP 2 è possibile impostare il livello minimo di funzionamento ad un livello del 10% oppure del 20%. La selezione deve essere effettuata in assenza di tensione di rete.

General Features

- Installation in junction boxes.
- Regulation from several points with any push button not fitted with warning lights
- No acoustic buzzing
- Electronic protection against overloads and/or short-circuits, with auto reset
- Soft Start - Soft Stop
- Brightness memory (except for mains power cuts above 0.2 sec.)
- 2W/A Dissipated power
- Connection to a pole terminal board

Synchronised control: where it is necessary to manage a higher power, you can connect up to 5 devices (See Fig. 3) with synchronised control; this type of connection is only available if all the synchronised LT 2 UN are supplied on the same phase. The operating mode (Master/Slave) can be selected using DIP 1. The selection must be made with no mains voltage.

Minimum voltage regulation: the minimum operational level can be set at a level of 10% or 20% using DIP 2. The selection must be made with no mains voltage.

Fig. 3 - Collegamento sincronizzato - Synchronized connection

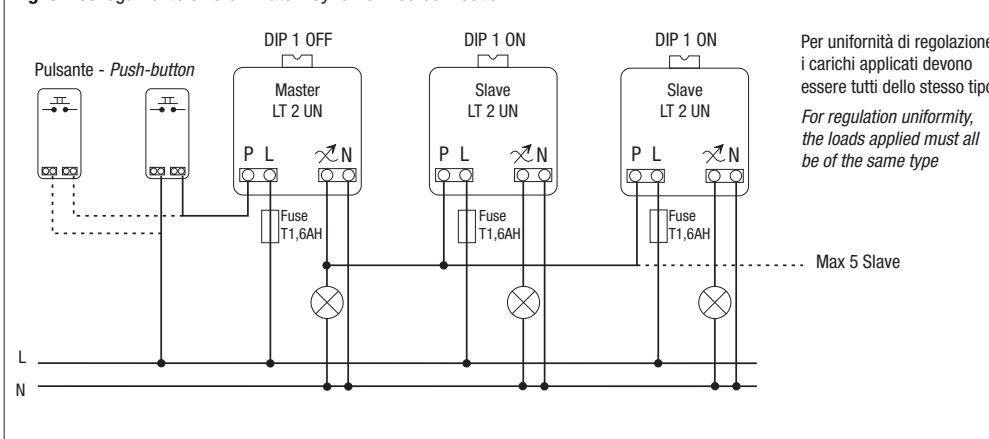


Fig. 1 - Schema di collegamento con trasformatore elettronico o LED Driver DIM
 Wiring diagram with electronic transformer or LED Driver DIM

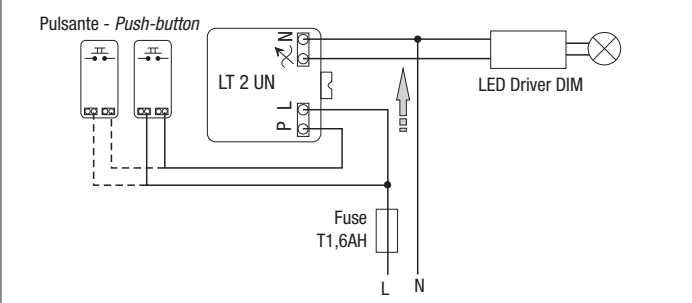
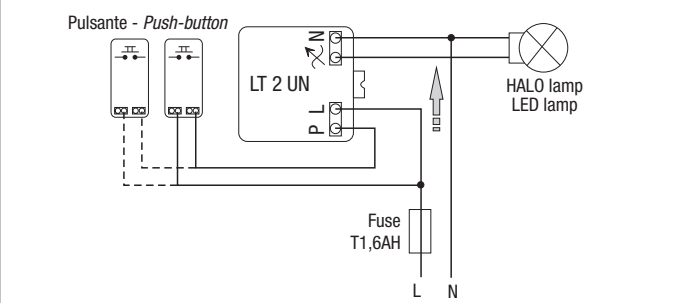


Fig. 2 - Schema di collegamento con lampade alogene, Led dimmerabili
 Wiring diagram with halogen, Led dimmable lamps



REGOLATORI DA INCASSO LED per lampade LED dimmerabili

BUILT-IN LED DIMMER for dimmable LED bulbs



Con neutro

DIMLAMP LED 34..

Varialuce rotativo da incasso adatto alla regolazione di lampadine a **LED dimmerabili** delle migliori marche in commercio (la potenza applicabile è pari ad un minimo di 4W ad un massimo di 160W) e classiche lampade alogene (potenza da 10W a 160W).

Adatto inoltre alla regolazione trasformatore elettronici e LED Driver dimmerabili. Il comando di accensione e spegnimento avviene mediante pressione sulla manopola, la regolazione mediante la rotazione della manopola stessa.

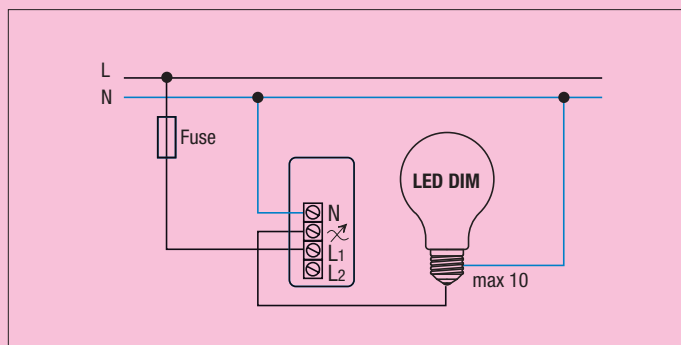
Dimmer di ultima generazione che sfrutta le più recenti tecnologie del microprocessore.

Articolo		Codice	V	Hz	Mod			PCS	CCM cm ³
DIMLAMPLED 34 DSL	International	RP0953/LAMPS	230	50	1		SI	5	1.120
DIMLAMPLED 34 DLT	Light	RP0956/LAMPS	230	50	1		SI	5	1.120
DIMLAMPLED 34 DVP	Vimar Plana	RP0962/LAMPS	230	50	1		SI	5	1.120
DIMLAMPLED 34 DMA	Magic	RM0659/LAMPS	230	50	1		SI	5	1.120
DIMLAMPLED 34 DVI	Vimar Idea	RM0675/LAMPS	230	50	1		SI	5	1.120
DIMLAMPLED 34 DLI	Living	RM2317/LAMPS	230	50	1		SI	5	1.120
DIMLAMPLED 34 DV8	Vimar 8000	RM0691/LAMPS	230	50	1		SI	5	1.120
DIMLAMPLED 34 DAN	Arkè Nera	RM0692/LAMPS	230	50	1		SI	5	1.120
DIMLAMPLED 34 DAB	Arkè Bianca	RM0693/LAMPS	230	50	1		SI	5	1.120
DIMLAMPLED 34 DMX	Matix	RM0660/LAMPS	230	50	1		SI	5	1.120

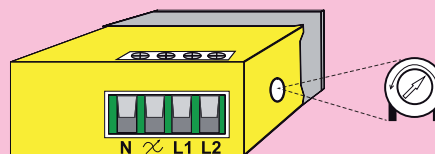
	LED 4÷160 * max 10 lampadine LED
	HALO 10÷160

* 10 lampadine max è il numero garantito e verificato da RELCO, non esiste uno standard costruttivo per le lampade a LED quindi il dispositivo potrebbe funzionare correttamente anche con un numero maggiore, 15÷20, previa verifica ufficio tecnico RELCO

DIMLAMPLED 34 D... - Con neutro



Trimmer per la regolazione del minimo



La regolazione del minimo è necessaria nel caso si presentasse lo sfarfallio. La regolazione dovrà essere effettuata con il potenziometro posizionato al minimo.



International



Light



Vimar Plana



Magic



Vimar Idea



Living



Vimar 8000



Arkè Nera



Arkè Bianca



Matix

REGOLATORI DA INCASSO LED per lampade LED dimmerabili

BUILT-IN LED DIMMER for dimmable LED bulbs



Senza neutro

Varialuce rotativo da incasso adatto alla regolazione di: lampadine a LED dimmerabili delle migliori marche in commercio (la potenza applicabile è pari ad un minimo di 4W ad un massimo di 160W) e classiche lampade alogene (potenza da 10W a 160W). Il comando di accensione e spegnimento avviene mediante pressione sulla manopola, la regolazione mediante la rotazione della manopola stessa. Dimmer di ultima generazione che sfrutta le più recenti tecnologie del microprocessore.

Non richiede il collegamento del neutro.

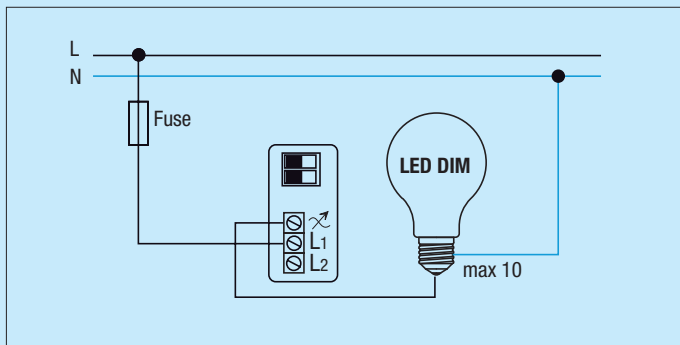
Questo modello inoltre dispone della selezione del tipo di funzionamento tramite dip-switch, IGBT (Trailing edge) oppure TRIAC (Leading edge); quest'ultima è necessaria perchè non essendo ancora in vigore uno standard costruttivo relativo alle lampade LED i costruttori scelgono autonomamente il tipo di funzionamento. In alcuni casi potrebbe verificarsi un'incompatibilità con il regolatore risolvibile con l'utilizzo dei modelli codice/LAMPON che necessitano del collegamento del neutro.

Articolo	LED	Codice	V	Hz	Mod	☀	SEL min	PCS	CCM cm ³
DIMLAMPONLED 34 DSL	International	RP0953/LAMPON	230	50	1	☀	SI	5	1.120
DIMLAMPONLED 34 DLT	Light	RP0956/LAMPON	230	50	1	☀	SI	5	1.120
DIMLAMPONLED 34 DVP	Vimar Plana	RP0962/LAMPON	230	50	1	☀	SI	5	1.120
DIMLAMPONLED 34 DAN	Arkè Nera	RM0692/LAMPON	230	50	1	☀	SI	5	1.120
DIMLAMPONLED 34 DAB	Arkè Bianca	RM0693/LAMPON	230	50	1	☀	SI	5	1.120
DIMLAMPONLED 34 DMX	Matix	RM0660/LAMPON	230	50	1	☀	SI	5	1.120

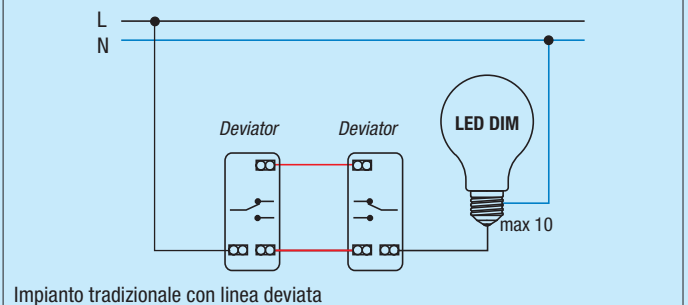
* 10 lampadine max è il numero garantito e verificato da RELCO, non esiste uno standard costruttivo per le lampade a LED quindi il dispositivo potrebbe funzionare correttamente anche con un numero maggiore, 15-20, previa verifica ufficio tecnico RELCO

W min. max.	LED	4÷160 * max 10 lampadine LED
	HALO	10÷160

DIMLAMPON LED 34 D... - Senza neutro

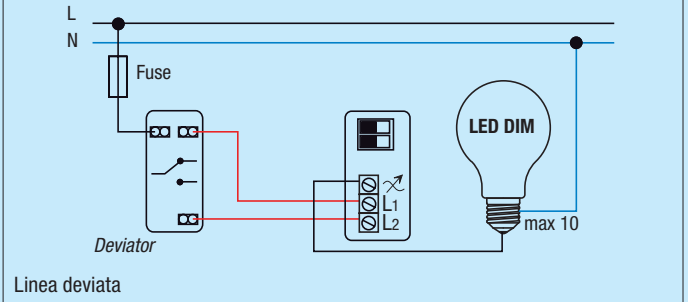


Prima



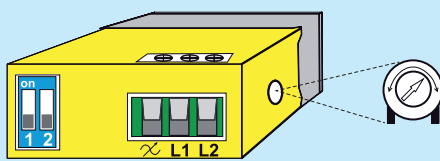
Impianto tradizionale con linea deviata

Dopo



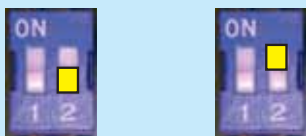
Linea deviata

Trimmer per la regolazione del minimo



La regolazione del minimo è necessaria nel caso si presentasse lo sfarfallio. La regolazione dovrà essere effettuata con il potenziometro posizionato al minimo.

Trailing Edge IGBT Leading Edge TRIAC



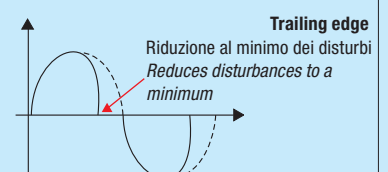
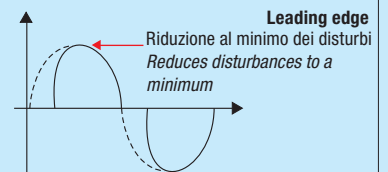
In base al tipo di lampada utilizzata, sarà necessario impostare la corretta modalità di regolazione come indicato sulla lampada stessa.

Dimmerazione a taglio di fase con mosfet

La dimmerazione a taglio di fase con MOSFET può essere fatta sia in Leading Edge che in Trailing Edge ed è controllata da un microprocessore che gestisce contemporaneamente i due semiconduttori Mosfet e che ne aggiusta in modo puntuale qualsiasi problema di perdita di sincronia con le semionde, riducendo a zero il problema dello "sfarfallio" delle lampade a LED. È indicata per la dimmerazione di tutti i tipi di carico ad eccezione dei motori per ventilatori.

Phase cut-off dimming with mosfet

Phase cut-off dimming with MOSFET can be done both in Leading Edge and in Trailing Edge and is controlled by a microprocessor with simultaneously manages the two Mosfet semiconductors and accurately adjusts any problem regarding the loss of synchronism with the half-waves, completely eliminating the problem of the flickering of LED lamps. It is recommended for dimming all types of loads except for fan motors.



REGOLATORI DA INCASSO LED per lampade LED dimmerabili

BUILT-IN LED DIMMER for dimmable LED bulbs



Articolo		Codice	V	Hz	Mod			PCS		CCM cm ³
DIMUNICOLED 34 DSL	International	RP0953/UNICO	230	50	1	●	SI	5		1.120
DIMUNICOLED 34 DLT	Light	RP0956/UNICO	230	50	1	●	SI	5		1.120
DIMUNICOLED 34 DVP	Vimar Plana	RP0962/UNICO	230	50	1	●	SI	5		1.120
DIMUNICOLED 34 DMA	Magic	RM0659/UNICO	230	50	1	●	SI	5		1.120
DIMUNICOLED 34 DVI	Vimar Idea	RM0675/UNICO	230	50	1	●	SI	5		1.120
DIMUNICOLED 34 DLI	Living	RM2317/UNICO	230	50	1	●	SI	5		1.120
DIMUNICOLED 34 DV8	Vimar 8000	RM0691/UNICO	230	50	1	●	SI	5		1.120
DIMUNICOLED 34 DAN	Arkè Nera	RM0692/UNICO	230	50	1	●	SI	5		1.120
DIMUNICOLED 34 DAB	Arkè Bianca	RM0693/UNICO	230	50	1	●	SI	5		1.120
DIMUNICOLED 34 DMX	Matix	RM0660/UNICO	230	50	1	●	SI	5		1.120



LED 4÷160 * max 10 lampadine LED

HALO 10÷160

* 10 lampadine max è il numero garantito e verificato da RELCO, non esiste uno standard costruttivo per le lampade a LED quindi il dispositivo potrebbe funzionare correttamente anche con un numero maggiore, 15÷20, previa verifica ufficio tecnico RELCO

* 10 bulbs max is the number guaranteed and verified by RELCO, there is no construction standard for LED lamps so the device could work correctly even with a higher number, 15 ÷ 20, after checking RELCO technical office

Dimmer rotativo da incasso adatto alla regolazione di: lampadine a LED dimmerabili delle migliori marche in commercio (la potenza applicabile è pari ad un minimo di 4W ad un massimo di 160W) e classiche lampade alogene (potenza da 10W a 160W). Il comando di accensione e spegnimento avviene mediante pressione sulla manopola, la regolazione mediante la rotazione della manopola stessa. Dimmer di ultima generazione che sfrutta le più recenti tecnologie del microprocessore.

Regolazione lampade LED dimmerabili

Non essendo ancora in vigore uno standard costruttivo relativo alle lampade LED, i produttori scelgono autonomamente il tipo tecnologia costruttiva, purtroppo questo ha, fino ad oggi, creato disagi nella scelta del dimmer adeguato, sia per tecnologia di regolazione (TRIAC o IGBT), che per tipo di collegamento, dove in alcuni casi si rende necessario anche il collegamento del neutro sul dimmer.

Dimmer unico

Questo nuovo modello, oltre a disporre della possibilità di selezione del tipo di funzionamento tramite dip-switch, IGBT (Trailing edge) oppure TRIAC (Leading edge), offre anche la possibilità di effettuare il collegamento con o senza neutro, tutto con il medesimo prodotto.

Recessed rotary dimmer suitable for the regulation of: dimmable LED bulbs of the best brands on the market (the applicable power is equal to a minimum of 4W to a maximum of 160W) and classic halogen lamps (power from 10W to 160W). The on and off control is done by pressing the knob, the adjustment by turning the knob itself. Latest generation dimmer that takes advantage of the latest microprocessor technologies.

Adjustment of dimmable LED lamps

As a construction standard relating to LED lamps is not yet in force, manufacturers independently choose the type of construction technology, unfortunately this has, up to now, created inconvenience in choosing the appropriate dimmer, both for regulation technology (TRIAC or IGBT), which by type of connection, where in some cases it is also necessary to connect the neutral on the dimmer.

Unique dimmer

This new model, in addition to having the possibility of selecting the type of operation via dip-switch, IGBT (Trailing edge) or TRIAC (Leading edge), also offers the possibility of connecting with or without neutral, all with the same product.



International



Light



Vimar Plana



Magic



Vimar Idea



Living



Vimar 8000



Arkè Nera



Arkè Bianca



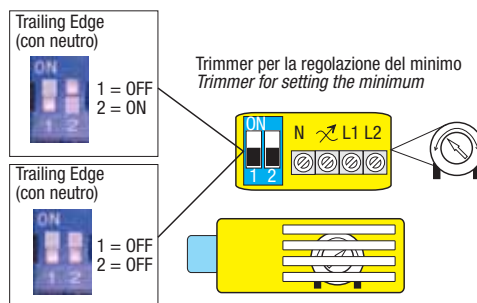
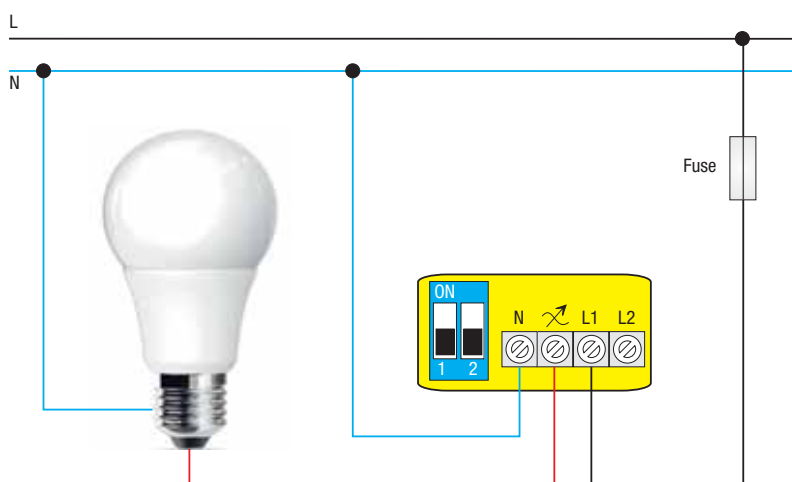
Matix

REGOLATORI DA INCASSO LED per lampade LED dimmerabili

BUILT-IN LED DIMMER for dimmable LED bulbs



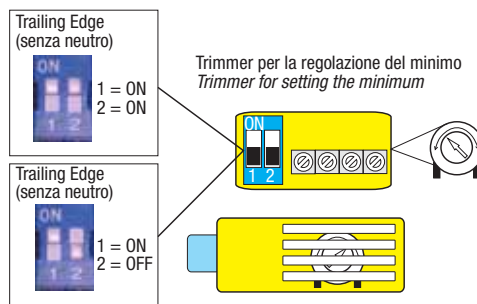
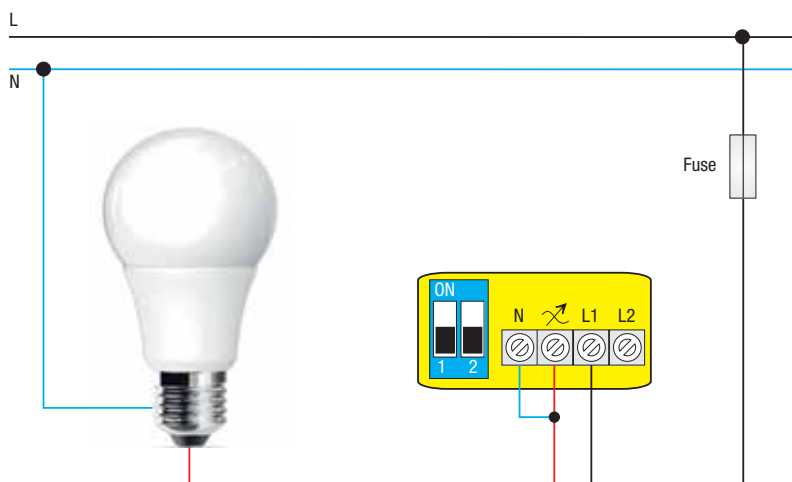
Schema di collegamento CON NEUTRO - Connection diagram WITH NEUTRAL



La regolazione del minimo è necessaria nel caso si presentasse sfarfallio. La regolazione dovrà essere fatta con il potenziometro posizionato al minimo

The minimum adjustment is necessary in the event of a flicker. Adjustment must be made with the potentiometer positioned to a minimum

Schema di collegamento SENZA NEUTRO - Connection diagram WITHOUT NEUTRAL



La regolazione del minimo è necessaria nel caso si presentasse sfarfallio. La regolazione dovrà essere fatta con il potenziometro posizionato al minimo

The minimum adjustment is necessary in the event of a flicker. Adjustment must be made with the potentiometer positioned to a minimum

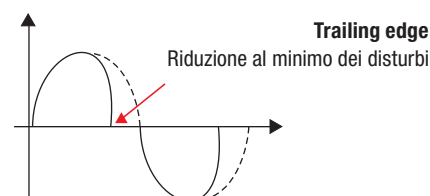
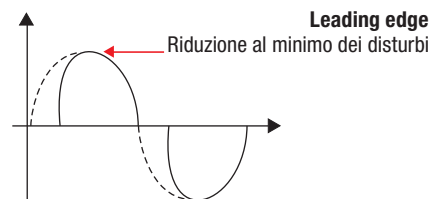
Dimmerazione a taglio di fase con mosfet

La dimmerazione a taglio di fase con MOSFET può essere fatta sia in Leading Edge che in Trailing Edge ed è controllata da un microprocessore che gestisce contemporaneamente i due semiconduttori Mosfet e che ne aggiusta in modo puntuale qualsiasi problema di perdita di sincronia con le semionde, riducendo a zero il problema dello "sfarfallio" delle lampade a LED. È indicata per la dimmerazione di tutti i tipi di carico ad eccezione dei motori per ventilatori.

Phase cut dimming with mosfet

Phase cut dimming with MOSFET can be done both in Leading Edge and Trailing Edge and is controlled by a microprocessor that manages the two Mosfet semiconductors at the same time and that punctually adjusts any problem of loss of synchrony with the half waves, reducing to zero the problem of the "flicker" of the LED lamps.

It is suitable for dimming all types of loads with the exception of fan motors.

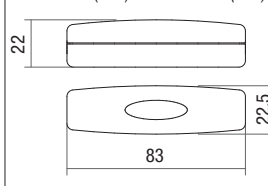


Varialuce per moduli LED *Acrich* o similari Dimmer for LED modules *Acrich* or similar



Code Codice	Color Colore	W (min., max.)	V	Hz		PCS	CCM cm³
RL7180	N	4÷100 (max 5 Acrich mod.)	220-240	50		20	6.800
RL7190	T	4÷100 (max 5 Acrich mod.)	220-240	50		20	6.800

Dimensioni (mm) - Dimensions (mm)



Varialuce elettronico con comando a pulsante per moduli LED Acrich2, LED Acrich3

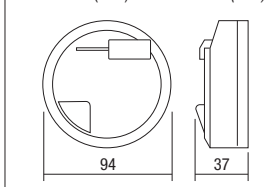
Ordine minimo 100 pz

Electronic dimmer with button control for LED Acrich2, LED Acrich3 modules

Minimum order 100 pcs

Code Codice	Color Colore	W (min., max.)	V	Hz		PCS	CCM cm³
RL7181	N	4÷100 (max 5 Acrich mod.)	220-240	50		10	6.800
RL7191	T	4÷100 (max 5 Acrich mod.)	220-240	50		10	6.800

Dimensioni (mm) - Dimensions (mm)



Varialuce elettronico con comando a cursore per moduli LED Acrich2, LED Acrich3

Ordine minimo 10 pz

Electronic dimmer with slide control for LED Acrich2, LED Acrich3 modules.

Minimum order 100 pcs



DIMLED 34 D...



International



Light



Vimar Plana

Art.	Code	Serie	W (min., max.)	V	Hz	Mod	PCS	CCM cm³
DIMLED 34 DSL	RP0953	International	4÷100	230	50	1	10	6.800
DIMLED 34 DVP	RP0962	Vimar Plana	*	230	50	1	10	6.800
DIMLED 34 DLT	RP0956	Light		230	50	1	10	6.800

* Max 5 moduli Acrich - Max 5 Acrich modules

Varialuce rotativo da incasso per moduli LED Acrich2, LED Acrich3

Built-in rotary dimmer for LED Acrich2, LED Acrich3 modules.

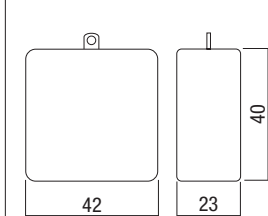


UNIVERSALE - UNIVERSAL

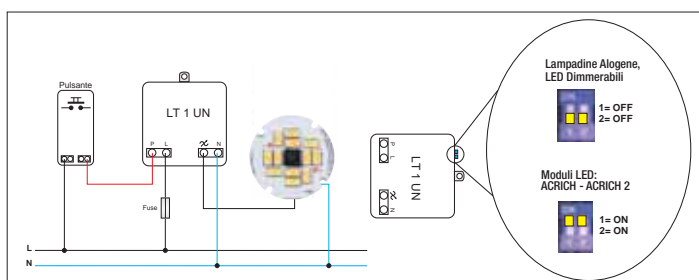
LT 1 UN - Cod. RM0540



Dimensioni (mm) - Dimensions (mm)



W (min., max.)	V	Hz	PCS	CCM cm³
4÷250 - Halo				
4÷100W (max n° 5 Acrich modules)	220-240	50	10	1.734
4÷100W (max n° 5 LED DIM lamps)				



Varialuce da incasso universale con comando a pulsante separato, compatibile con lampadine alogene e LED dimmerabili delle migliori marche in commercio e moduli LED Acrich2, LED Acrich3 e LED Driver dimmerabili.

Universal Built-in rotary dimmer combinable with dimmmable halogen LED bulbs from major producers, and LED Acrich2, LED Acrich3 modules, dimmable LED Driver

C *Trailing edge technology (IGBT)*

VARIABLE BARRA DIN - DIN TRACK DIMMER

Per lampade LED dimmerabili - For dimmable LED bulbs



RH LED OMEGA - Cod. RN0880/LED



W
min. max.

V

Hz

Mod

set, min

PCS

CCM
cm³

10÷400 - max 40 lampadine LED/LED lamps

220-240

50

4 DIN

NO

SI

1

589,05

25÷600 - HALO lamps

220-240

50

4 DIN

NO

SI

1

589,05

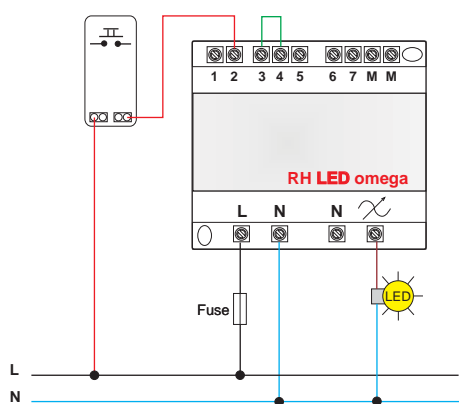
Varialuce per barra DIN. La regolazione avviene per mezzo di pulsanti NA (non a corredo). RH LED è realizzato con tecnologia IGBT, adatto alla regolazione di lampade alogene e lampade LED dimmerabili, è dotato inoltre di soft-start, e protezioni; termica - sovraccarico e corto circuito.

Trailing edge technology (IGBT)

Dimmer for DIN track. Apparatuses regulated by NO push-button switches (not supplied). The RH LED has been developed with IGBT technology, suitable for halogen lamps and dimmable LED lamps. It also equipped with Soft-Start, thermal, over load and short circuit protection.

Trailing edge technology (IGBT)

Schema base - Wiring diagram



Nell'installazione bisogna prevedere sempre uno spazio d'aria libera pari a 36 mm (2 moduli DIN) tra un'apparecchiatura e l'altra.

When installing, always provide free air space of at least 36mm (2 DIN modules) between one unit and the next.



LED Driver 0-10V

Ballast 0-10V

0-10Vdc interfaccia attiva
0-10Vdc active interface

JOLLY OMEGA - Cod. RM0485



V

Hz

n°

Mod

PCS

CCM
cm³

230

50

15 max

4 DIN

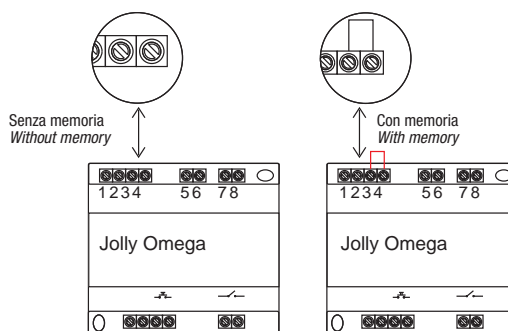
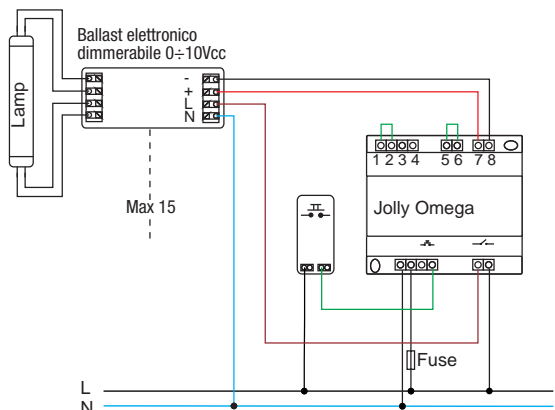
1

589,05

JOLLY Omega è un dispositivo di interfaccia analogico con possibilità di funzionamento sia manuale, tramite pulsante NA (non fornito), sia automatico tramite sensore di luminosità esterno Cod. R00044. Compatibile con driver LED e ballast elettronici dimmerabili 0÷10V.

Analogic interface 0÷10V with the possibility of both manual function by means of a NO button (not included) and automatic function by means of an external luminosity sensor - Cod. R00044 (to be order separately). Compatible with dimmable electronic ballasts and LED drivers 0÷10V.

JOLLY Omega con pulsante diretto su linea - JOLLY Omega with direct push-button on line



MEMORIA: I morsetti 3 e 4 permettono, dove richiesto, di far mantenere la memoria anche in assenza di tensione di rete semplicemente ponticellando i morsetti stessi
MEMORY: Clamps called 3 and 4 enable, where requested, to maintain memory even in absence of supply voltage by bridging the clamps themselves

RILEVATORI DI PRESENZA INFRAROSSI - INFRARED PRESENCE DETECTOR



Code	W	VA	V	Hz	ta °C	PCS	CCM cm³
RM0295	500 *	200 *	220-240	50/60	-20...40	1	676

* Per potenze superiori utilizzare un relè di appoggio - For higher powers use a external relay

Il rilevatore di PRESENZA ad infrarossi passivi con crepuscolare per impostazione soglia Lux ambiente di intervento, "percepisce" le variazioni di temperatura provocate dal movimento di persone o animali di grossa taglia entro la zona di copertura, accendendo automaticamente la luce. Lo spegnimento si avrà, dopo l'arresto del movimento, in base al tempo precedentemente impostato. Grazie alle sue particolari lenti, il rilevatore, è in grado di **percepire non solo il movimento ma anche la PRESENZA** di uno o più individui all'interno dell'ambiente controllato.

Collegamento: morsetti a vite (Fig. 1)

Regolazione: trimmer A e B (Fig. 2)

Tempo di spegnimento: 10" ÷ 7" (trimmer A)

Sensibilità lux: <10 Lux÷2000 Lux (trimmer B)

Orientabilità sensore: 60° orizzontale - 45° verticale (Fig. 3)

Angolo rilevamento: ambito visivo ellittico 180°, 12m in avanti (Fig. 4 - 5)

Tipo di contatto: relè interno

Connessione: 3 - 4 fili

Assorbimento a riposo: ~1W

The passive infrared PRESENCE detector with crepuscular perceives variations in temperature caused by the movement of people or big animals within the covered area, which automatically turns on the light. Shutdown will take place shortly after the motion within the range of detection stops, according to the previously set time.

Class II motion detector, fitted with variable threshold dusk activation to set the Lux intervention setting. Thanks to its particular lenses, the detector is able to **perceive not only the movement but also the PRESENCE** of one or more individuals within the controlled environment.

Connection: Screw clamps (Fig. 1)

Setting: trimmer A and B (Fig. 2)

Switch-off time: 10" ÷ 7" (trimmer A)

Lux sensitivity: <10 Lux÷2000 Lux (trimmer B)

Sensor adjustability: 60° horizontal axis - 45° vertical axis (Fig. 3)

Detection angle: 180° elliptical visual field, 12m forward (Fig. 4 - 5)

Type of contact: internal relay

Connection: 3 - 4 wires

Stand-by absorption: ~1W

Installazione a parete

Wall installation

Rilevatore di PRESENZA infrarossi
Infrared PRESENCE detector



Dimensioni (mm) - Dimensions (mm)

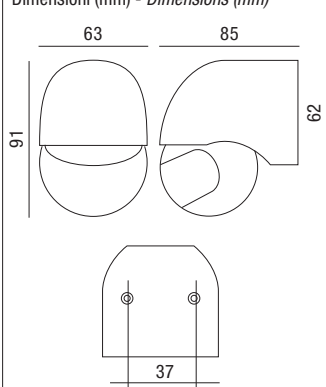


Fig. 1
Morsetti - Terminal block

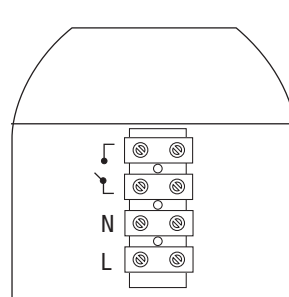
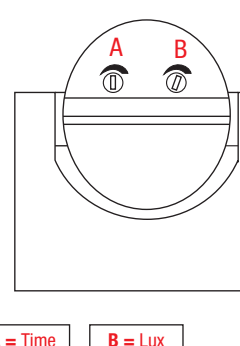


Fig. 2
Manopole di regolazione - Adjusting knobs



A = Time B = Lux



Fig. 3 - Orientabilità sensore - Sensor adjustability

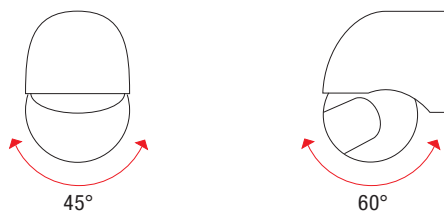


Fig. 4 - Vista superiore - Top view

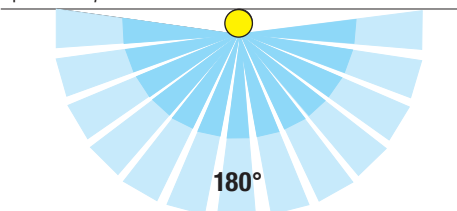
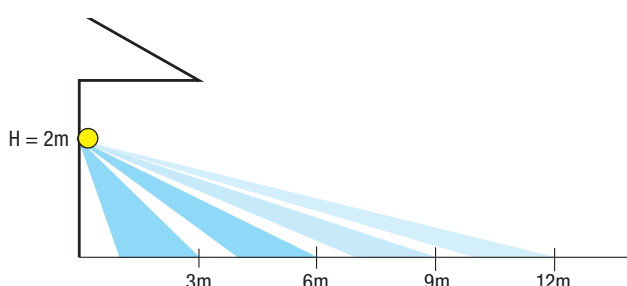


Fig. 5 - Vista laterale - Side view



Sensore di movimento luminosità - Movement/brightness sensor

A = Time



Impostazione del tempo di spegnimento dopo l'ultimo rilevamento
Time setting to switch off after last detection.

B = Lux



Regola il livello del sensore, ossia la luminosità esterna a cui il sensore esterno si attiva, impostato su ☀ il sensore è sempre attivo nelle 24 ore

It adjusts the sensor level, e.g. the external light that activates the external sensor, set on ☀ the sensor is always active, 24/24.

RILEVATORI DI PRESENZA INFRAROSSI - INFRARED PRESENCE DETECTOR



Code	W	VA	V	Hz	ta °C	PCS	CCM cm ²
SM-0500	500 *	200 *	220-240	50/60	-20...40	1	640,00

* Per potenze superiori utilizzare un relè di appoggio - For higher powers use a external relay

Rilevatore di PRESENZA ad infrarossi passivi con crepuscolare per impostazione soglia Lux ambiente di intervento per installazione a soffitto.

Il sensore "percepisce" le variazioni di temperatura provocate dal movimento di persone o animali di grossa taglia entro la zona di copertura, accendendo automaticamente la luce in base anche al livello di LUX ambiente precedentemente impostato.

Lo spegnimento si avrà, dopo l'arresto del movimento, in base al tempo precedentemente impostato. Grazie alle sue particolari lenti, il rilevatore, è in grado di **percepire non solo il movimento ma anche la PRESENZA** di uno o più individui all'interno dell'ambiente controllato.

- Angolo di rivelamento: 360°
- Altezza di montaggio: 2÷5 metri
- Tempo di spegnimento: 10" ÷ 7' (trimmer A)
- Ampiezza rilevamento: Ø 10m x H 2,5m
- Sensibilità lux: <10 Lux÷2000 Lux (trimmer B)
- Connessione: 3 fili
- Assorbimento stand by: <0,5W

Passive infrared PRESENCE detector with crepuscular for a ceiling installation with brightness sensor for the LUX threshold setting within the range of intervention.

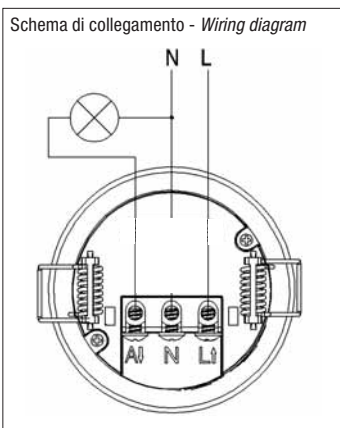
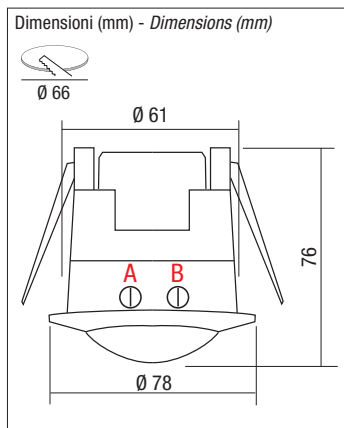
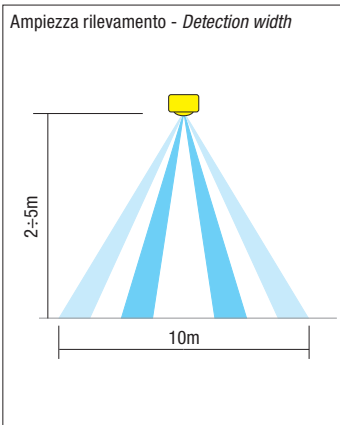
The sensor "perceives" variations in temperature caused by the movement of people or big animals within the covered area, which automatically turns on the light, which is also based on the previously set level of environmental LUX.

Shutdown will take place shortly after the motion within the range of detection stops, according to the previously set time.

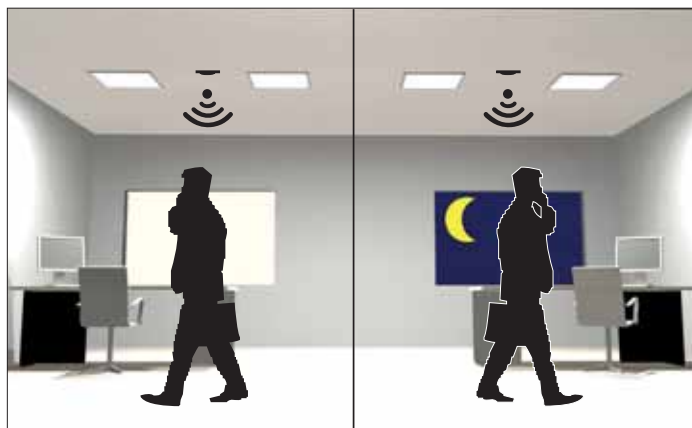
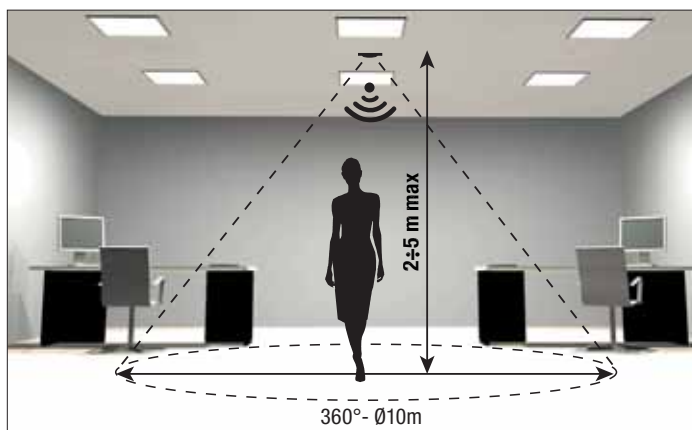
Thanks to its particular lenses, the detector is able to **perceive not only the movement but also the PRESENCE** of one or more individuals within the controlled environment.

- Detection angle: 360°
- Assembly height: 2÷5 metres
- Switch-off time: 10" ÷ 7' (trimmer A)
- Detection Width: Ø 10m x H 2,5m
- Lux sensitivity: <10 Lux÷2000 Lux (trimmer B)
- Connection: 3 wires
- Stand-by absorption: <0,5W

Installazione ad incasso



Recessed installation



Sensore di movimento luminosità - Movement/brightness sensor

A = Time	Impostazione del tempo di spegnimento dopo l'ultimo rilevamento. Time setting to switch off after last detection.
B = Lux	Regola il livello del sensore, ossia la luminosità esterna a cui il sensore esterno si attiva, impostato su ☼ il sensore è sempre attivo nelle 24 ore It adjusts the sensor level, e.g. the external light that activates the external sensor, set on ☼ the sensor is always active, 24/24.

SENSORI DI MOVIMENTO MICROONDE - MICROWAVE MOTION DETECTOR

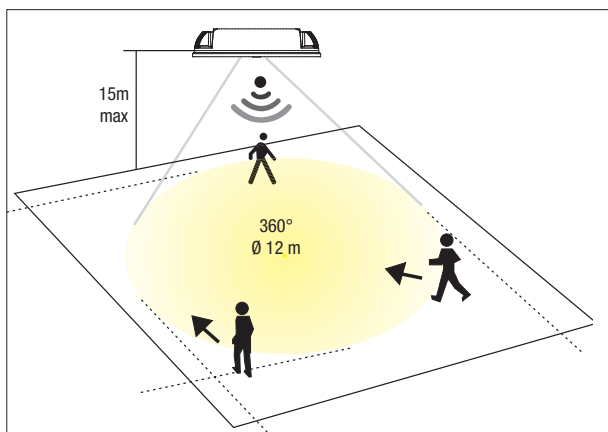
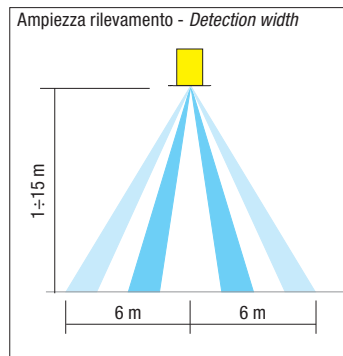
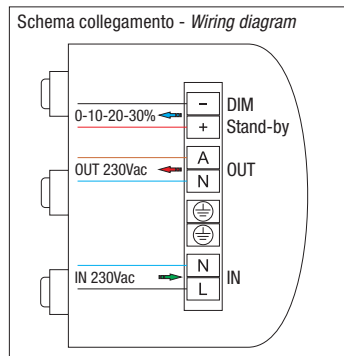
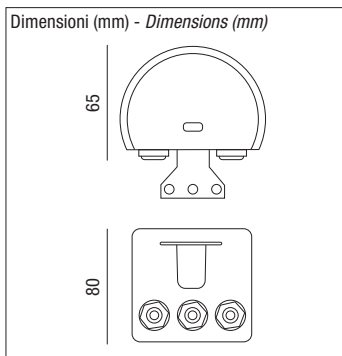


Code	W	VA	V	Hz	ta °C
ES-M08A	1000 *	500 *	220÷240	50/60	-30...70

* Per potenze superiori utilizzare un relè di appoggio - For higher powers use a external relay

Rilevatore di movimento a microonde con crepuscolare per impostazione soglia minima Lux ambiente di intervento e con livello di stand-by impostabile (10-20-30%) con driver dimmerabili 0-10V; questa tecnologia emette onde elettromagnetiche ad alta frequenza (5,8GHz) e riceve il loro eco, in questo modo è in grado di riconoscere una qualsiasi variazione data da un oggetto non rilevato nella precedente analisi e verrà dato il comando di ON. La trasmissione ad alta frequenza è <10mW e risulta essere 100 volte inferiore alle emissioni di un comune telefono cellulare o di un forno a microonde che emettono mediamente 1000mW.

Microwave motion detector with twilight with adjustable stand-by level for setting Lux threshold for the intervention environment and with settable stand-by level (10-20-30%) with dimmable 0-10V driver; this technology it emits electromagnetic waves at a high frequency (5.8GHz) and receives their echoes. In this way, it can recognise any variation given by an object not detected in the previous analysis and the ON command will be given. High frequency transmission is <10mW and is 100 times lower than the emissions of a common mobile phone or a microwave oven emitting an average of 1000mW.



Specifiche tecniche - Technical specification	
Tensione di rete - Power supply	220-240Vac - 50/60Hz
Potenza - Power	1000W - 500VA
Frequenza - Frequency	5,8GHz
Angolo di rilevamento - Detection angle	360°
Velocità di rilevamento movimento - Motion detection speed	0,5-3m/s
Altezza di installazione - Assembly height	1÷15 m
Consumo energetico - Energy consumption	< 0,9W
Grado IP - IP degree	IP65
Tecnologia - Technology	Microonde - Microwave
Temperatura di funzionamento sensore - Sensor operating temperature	-35...50°C
Tempo di spegnimento - Switch-off time	10 sec + 30 min
Sensibilità lux - Lux sensitivity	5÷200 lux 24h
Sensibilità - Sensitivity	12m (regolabile - (reglable))
Trasmissione di segnale - Signal transmission	< 10mW
Stand-by dimming level	0%, 10%, 20%, 30%

Trasmettitore incluso - Included transmitter

Carico acceso Load on

Carico spento Load off

Lampeggio di test del carico Lamp will be auto test to be on and off

Funzionamento automatico impostazione di fabbrica = 24h tempo 10'' - distanza 100% Automatic operation factory setting = 24h time 10'' - distance 100%

Ampiezza di rilevamento Detection width

Tempo di spegnimento Hold time

Sensibilità Lux Lux sensibility

Livello di luminosità in stand-by Stand-by dimming level
OFF = 0%
M1 = 10%
M2 = 20%
M3 = 30%

RILEVATORI DI PRESENZA INFRAROSSI - INFRARED PRESENCE DETECTOR



Code	W	VA	V	Hz	ta °C
ES-P18B	100 *	100 *	110-240	50/60	-20...40

* Per potenze superiori utilizzare un relè di appoggio - For higher powers use a external relay

Rilevatore di PRESENZA ad infrarossi passivi di dimensioni ridotte con crepuscolare per impostazione soglia Lux ambiente di intervento. Installazione da incorporare con lente esterna IP65.

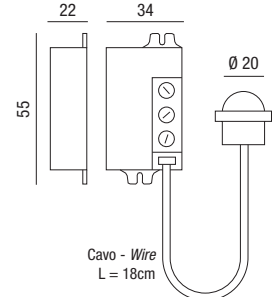
Il sensore, "percepisce" le variazioni di temperatura provocate dal movimento di persone o animali di grossa taglia entro la zona di copertura, accendendo automaticamente la luce, se necessario, in base al livello di Lux ambiente precedentemente impostato.

Installazione: da incorporare
Angolo di rivelamento: 120° / 360°
Altezza di montaggio: 4 metri max
Tempo di spegnimento: 10" ÷ 7'
Ampiezza rilevamento: 6 metri max
Sensibilità lux: <10 Lux÷2000 Lux
Connessione: con fili
Assorbimento stand by: < 0,5

Rilevatore di PRESENZA infrarossi Infrared PRESENCE detector



Dimensioni (mm) - Dimensions (mm)

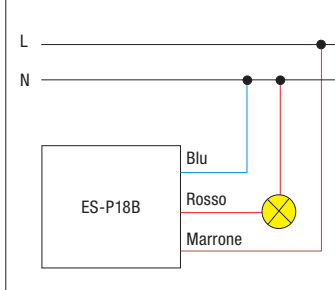


Passive infrared PRESENCE detector with reduced dimensions and twilight setting for Lux threshold for the intervention environment, installation to be incorporated with IP65 external lens.

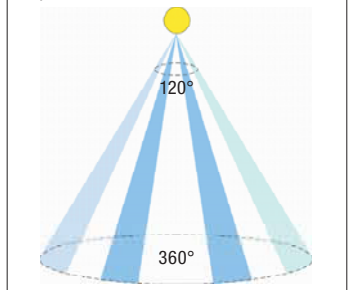
The sensor "perceives" the temperature variations caused by the movement of large people or animals within the coverage area, automatically turning on the light based on the previously set Lux environment level.

Installation: built-in use
Detection angle: 120° / 360°
Assembly height: 4 metres max
Switch-off time: 10" ÷ 7'
Detection Width: 6 metres max
Lux sensitivity: <10 Lux÷2000 Lux
Connection: with wires
Stand-by absorption: < 0,5

Schema collegamento - Wiring diagram



Ampiezza rilevamento - Detection width



SENSORI DI MOVIMENTO MICROONDE - MICROWAVE MOTION DETECTOR



Code	W	VA	V	Hz	ta °C	PCS	CCM cm³
BC360A-D02	1200 *	600 *	220-240	50/60	-20...50	1	336,30

* Per potenze superiori utilizzare un relè di appoggio
For higher powers use a external relay

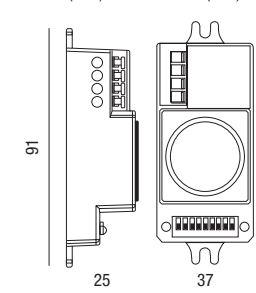
Rilevatore di MOVIMENTO a microonde con crepuscolare per impostazione soglia Lux ambiente di intervento, questa tecnologia consente di "nascondere" il rilevatore anche all'interno di corpi lampada infatti esso emette onde elettromagnetiche ad alta frequenza (5,8GHz) e riceve il loro eco, in questo modo è in grado di riconoscere una qualsiasi variazione data da un oggetto non rilevato nella precedente analisi e verrà dato il comando di ON. La trasmissione ad alta frequenza è <10mW e risulta essere 100 volte inferiore alle emissioni di un comune telefono cellulare o di un forno a microonde che emettono mediamente 1000mW.

Microwave MOTION detector with crepuscular. This technology allows the detector to be "hidden" within lamp bodies, in fact it emits electromagnetic waves at a high frequency (5.8GHz) and receives their echoes. In this way, it can recognise any variation given by an object not detected in the previous analysis and the ON command will be given. High frequency transmission is <10mW and is 100 times lower than the emissions of a common mobile phone or a microwave oven emitting an average of 1000mW.

Rilevatore di MOVIMENTO micro onde Microwave MOTION detector



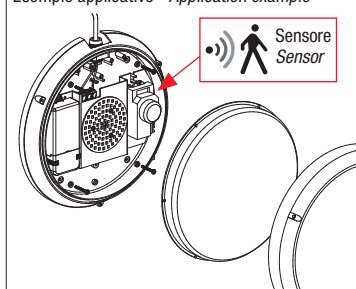
Dimensioni (mm) - Dimensions (mm)



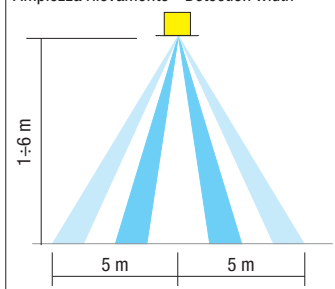
Installazione: da incorporare
Controllo di luminosità: 10-300 lux 24h
Trasmissione di segnale: <10mW
Consumo: ± 0,9W
Sensibilità: 2÷10m
Tempo: 10 sec ÷ 30 min

Installation: built-in use
Light control: 10-300 lux 24h
Transmission power: <10mW
Power consumption: ± 0,9W
Sensitivity: 2÷10m
Time: 10 sec ÷ 30 min

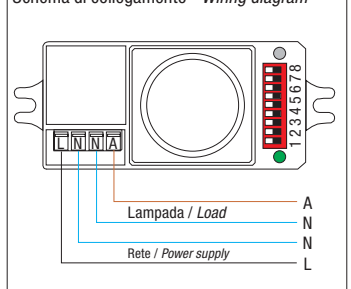
Esempio applicativo - Application example



Ampiezza rilevamento - Detection width



Schema di collegamento - Wiring diagram



1-10V

RILEVATORI DI PRESENZA INFRAROSSI - INFRARED PRESENCE DETECTOR



Code	W	VA	n°	V	Hz	ta °C	PCS	CCM cm³
HIR22	500 *	250 *	max 15	220-240	50/60	-20...50	1	300

* Per potenze superiori utilizzare un relè di appoggio - For higher powers use a external relay

Rilevatore di PRESENZA ad infrarossi passivi con uscita 1-10V per la gestione di LED Driver dimmerabili con crepuscolare per impostazione soglia Lux ambiente di intervento. Il sensore "percepisce" le variazioni di temperatura provocate dal movimento di persone o animali di grossa taglia entro la zona di copertura, accendendo e regolando automaticamente la luce in base al livello dei LUX impostato.

Lo spegnimento si avrà, dopo l'arresto del movimento, in base al tempo precedentemente impostato. Grazie alle sue particolari lenti, il rilevatore, è in grado di **percepire non solo il movimento ma anche la PRESENZA** di uno o più individui all'interno dell'ambiente controllato. HIR22 consente di impostare una soglia di stand-by (switch rotativo) prima dello spegnimento completo (come da tabella 1).

Inoltre, con l'utilizzo del trasmettitore infrarossi opzionale (HRC-11), sarà anche ottenere molte altre impostazioni senza dover accedere fisicamente allo switch rotativo e cambiare quindi le impostazioni in base alle esigenze.

Passive infrared PRESENCE detector with 1-10V output for dimmable LED Drivers; with twilight function for Lux threshold setting within the range of intervention.

The sensor "perceives" variations in temperature caused by the movement of people or big animals within the covered area, which automatically turns on the light, which is also based on the previously set level of environmental LUX.

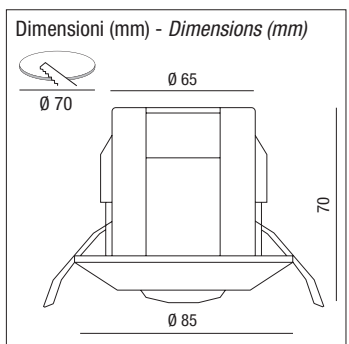
Shutdown will take place shortly after the motion within the range of detection stops, according to the previously set time.

Thanks to its particular lenses, the detector is able to **perceive not only the movement but also the PRESENCE** of one or more individuals within the controlled environment.

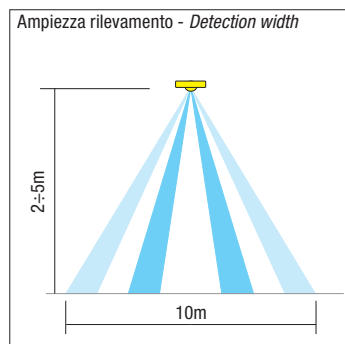
HIR22 allows a standby threshold (rotary switch) before complete shutdown (as indicated in table 1) to be set.

The optional infrared transmitter (HRC-11) also offers many other settings that do not require physical activation at the rotary switch or, therefore, changing according to needs.

Installazione ad incasso



Recessed installation



Angolo di rivelamento: 360°
Altezza di montaggio: 2÷5 metri
Ampiezza rilevamento: Ø 10m
Assorbimento stand by: < 0,5W

Detection angle: 360°
Assembly height: 2÷5 metres
Detection Width: Ø 10m
Stand-by absorption: < 0,5W



Tabella 1 - Trimmer integrato per la selezione delle scene preimpostate
Table 1 - Rotary switch build inside the sensor for scene selection

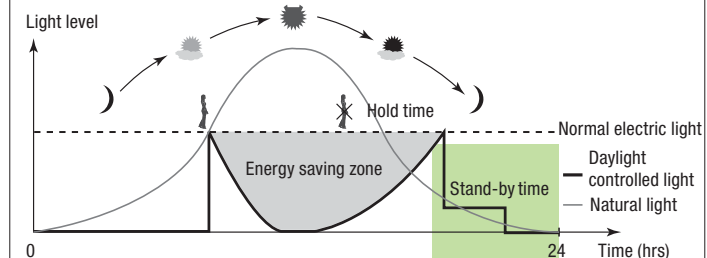
Canali Channel	Tempo spegnimento Hold time	Stand by Tempo - Time	Stand by Livello regolazione Dimming level	Soglia Lux Daylight threshold
0	5 sec	10 sec	10%	/
1	1 min	5 min	10%	50 Lux
2	5 min	10 min	10%	50 Lux
3	5 min	+ ∞	10%	75 Lux
4	5 min	+ ∞	10%	100 Lux
5	5 min	+ ∞	30%	200 Lux
6	10 min	30 min	10%	50 Lux
7	10 min	+ ∞	10%	75 Lux
8	10 min	+ ∞	10%	100 Lux
9	10 min	+ ∞	30%	200 Lux
A	20 min	1 h	10%	100 Lux
B	20 min	+ ∞	30%	200 Lux
C	30 min	+ ∞	10%	100 Lux
D	30 min	+ ∞	30%	200 Lux
E	30 min	+ ∞	50%	400 Lux
F	5 sec	10 sec	10%	100 Lux

Funzione di controllo della luce ambientale

Una volta impostati i LUX, il sensore esegue una comparazione tra la luce naturale (esterna) e quella artificiale (interna), regolando, tramite segnale 1-10Vdc, il driver al raggiungimento del livello luminoso desiderato.

Daylight Harvest (Daylight Regulation)

Daylight sensor measures the available sunlight surrounding natural light, calculates how much electrical light is needed to reach the total lux expected. The demand is given to the LED driver by 1-10Vdc signal, so as to deliver the needed amount of electric light



Impostazione del minimo livello di intensità luminosa
Setting the minimum level of light intensity

FUNZIONE OVERRIDE. HIR22 dispone di un ingresso pulsante con il quale sarà possibile "forzare" accensione e spegnimento e regolare la luminosità.

Pressione breve (<1s): funzione ON/OFF

ON / OFF: la luce si spegne immediatamente e non può essere attivata su ON da movimento fino alla scadenza del tempo di attesa preimpostato, dopodiché il sensore riprenderà il suo normale funzionamento automatico.

OFF / ON: la luce si accende e passa alla modalità sensore, indipendentemente dal fatto che il livello Lux ambientale superi o meno la soglia diurna.

Pressione prolungata (> 1s): regola il livello di luminosità desiderato regolando la luce in alto o in basso. Sia la regolazione sul telecomando che l'interruttore a pulsante possono sovrascrivere l'un l'altro. L'ultima regolazione rimane in memoria

OVERRIDE FUNCTION. With the help of push-switch, this sensor maybe over-ridden by the end-users to switch on/off the lights manually, or adjust the light brightness during motion hold-time. This makes the product more user-friendly and offers more options to fit for extra-ordinary demands.

Short push (<1s): on/off function;

ON / OFF: the light turns off immediately and cannot be lightened for a certain time (equals to hold time preset) even there is movement is detected. After this period, the sensor goes back to auto sensor mode.

OFF / ON: the light turns on 100% and goes to auto sensor mode, even when ambient Lux level exceeds the daylight threshold.

Long push (>1s): adjust the target lux level by turning the light up or down. Both the adjustment on remote control and push switch can overwrite each other, the last adjustment remains in memory.



Cod. HRC-11

Accessorio NON incluso

L'utilizzo del telecomando HRC-11 permette di modificare le impostazioni senza dover accedere direttamente al trimmer integrato

NOT included accessory

Using the HRC-11 remote control allows you to change the settings without having to directly access the integrated trimmer

1-10V - RILEVATORI DI PRESENZA MICRO ONDE

MICRO WAVE PRESENCE DETECTOR

NEW



Code	W	VA	n°	V	Hz	ta °C
HC018V	500 *	250 *	Max 15	220-240	50/60	-20...60

* Per potenze superiori utilizzare un relè di appoggio - For higher powers use an external relay

Rilevatore di presenza a micro onde con crepuscolare per impostazione soglia LUX ambiente di intervento, uscita di controllo 1-10V, funzione corridoio, tutte le funzioni sono impostabili tramite DIP SWITCH.

Funzionamento a micro onde, questa tecnologia funziona con una emissione di onde elettromagnetiche ad alta frequenza (5,8 GHz) e eco di ritorno al dispositivo, in questo modo l'apparecchiatura è in grado di riconoscere una qualsiasi variazione data da un oggetto non rilevato nella precedente analisi e verrà dato il comando di ON.

La trasmissione ad alta frequenza è <10mW e risulta essere 100 volte inferiore alle emissioni di un comune telefono cellulare o di un forno a micro onde che emettono mediamente 1000mW.

Funzione corridoio: questa funzione permette di impostare un tempo e una soglia di stand-by durante il quale la lampada non si spegnerà completamente e subito, ma solo dopo il tempo impostato salvo nuove variazioni nell'ambiente controllato, ovviamente, per questa funzione, la lampada dovrà essere equipaggiata con driver 1-10V.

Funzione OVERRIDE: Il sensore dispone anche di un ingresso pulsante tramite il quale sarà possibile "forzare" accensione, spegnimento e regolazione della luminosità.

Pressione breve (<1s): funzione ON/OFF

ON/OFF: la luce si spegne immediatamente e non può essere attivata su ON da movimento, fino alla scadenza del tempo di attesa preimpostato, dopodiché il sensore riprenderà il suo normale funzionamento automatico

OFF/ON: la luce si accende e passa alla modalità sensore, indipendentemente dal fatto che il livello Lux ambiente superi o meno la soglia diurna.

Pressione prolungata (>1s): regola il livello di luminosità desiderato regolando la luce dal min al max.

Microwave presence detector with twilight for setting the LUX threshold of the intervention environment, control output 1-10V, corridor function, all functions can be set via DIP SWITCH.

Microwave operation, this technology works with an emission of high frequency electromagnetic waves (5.8 GHz) and echoes back to the device, in this way the equipment is able to recognize any variation given by an undetected object in the previous analysis and the ON command will be given.

The high frequency transmission is <10mW and is 100 times lower than the emissions of a common mobile phone or a microwave oven which emit on average 1000mW.

Corridor function: this function allows you to set a stand-by time and threshold during which the lamp will not turn off completely and immediately, but only after the set time, except for new variations in the controlled environment. lamp must be equipped with 1-10V driver.

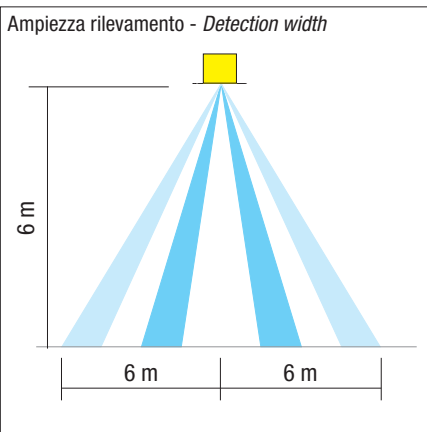
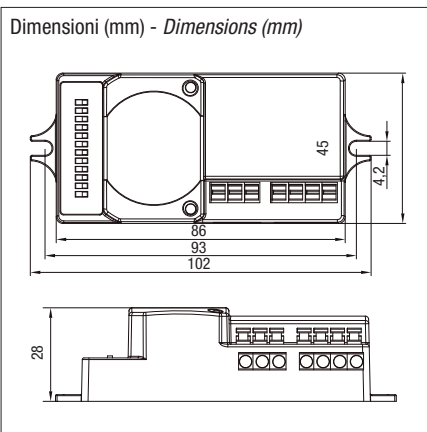
OVERRIDE function: The sensor also has a pushbutton input through which it will be possible to "force" switch-on, switch-off and brightness adjustment.

Short press (<1s): ON / OFF function

ON / OFF: the light switches off immediately and cannot be turned ON by movement, until the preset waiting time expires, after which the sensor will resume its normal automatic operation

OFF / ON: the light turns on and switches to sensor mode, regardless of whether the ambient Lux level exceeds the daytime threshold or not.

Long press (> 1s): adjusts the desired brightness level by adjusting the light from min to max.



Con sufficiente luce naturale, la luce non si accende quando viene rilevata la presenza.
With sufficient natural light, the light does not switch on when presence is detected



Con luce naturale insufficiente, il sensore accende automaticamente la luce quando viene rilevata la presenza.
With insufficient natural light, the sensor switches on the light automatically when presence is detected.



Dopo il tempo di attesa, la luce si attenua al livello di attesa predefinito.
After hold-time, the light dims to stand-by level preset.



La luce si spegne automaticamente al termine del periodo di stand-by.
Light switches off automatically after the stand-by period elapses.

1-10V

SENSORI CREPUSCOLARI - CREPUSCULAR SENSOR

CE DIM IP20 1-10Vdc interfaccia passiva
1-10Vdc interface passive

Code	V _{dc}	ta °C	PCS	CCM cm ³
ES-GL01	1-10	-20...50	1	40,62

Sensore di luce ambientale per driver dimmerabili 1-10V

Realizzato con corpo in plastica e grado di protezione IP20. Questo sensore confronta la luce ambientale con quella impostata, tramite sistema di regolazione 1-10V è in grado di pilotare tutti i tipi di driver che accettano questo tipo di segnale. Aumentando o diminuendo la luce delle sorgenti luminose, consente di mantenere l'illuminazione ambientale costante. Il sensore dispone inoltre di un trimmer (A) per l'impostazione del livello di luminosità desiderato, questo sistema consente un notevole risparmio di energia con conseguente contenimento dei costi di gestione.

Installazione: da incorporare

Tensione d'alimentazione: 1÷10Vdc

Potenza: 50mA (max 6 driver)

Livello di regolazione: 10% - 100%

Soglia di luce diurna: 50-500Lux

Lunghezza massima conduttori: 30m

Angolo di rilevamento: 90°

Ambient light sensor for 1-10V dimmable drivers

Made with a plastic body and a protection rating of IP20. This sensor compares ambient lighting with that set, by means of a 1-10V regulation system capable of driving all types of drivers which accept this type of signal. It keeps ambient lighting constant by increasing or decreasing the light of the light sources.

The sensor also has a trimmer (A) to set the desired brightness level. This system saves considerable energy and consequently, reduces management costs.

Installation: built-in use

Power supply voltage: 1÷10Vdc

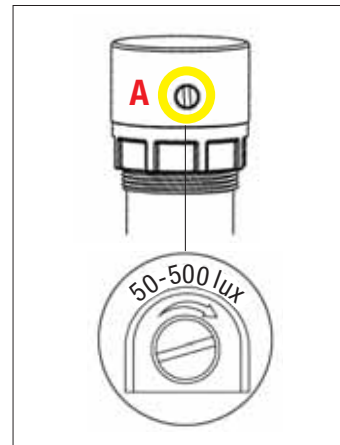
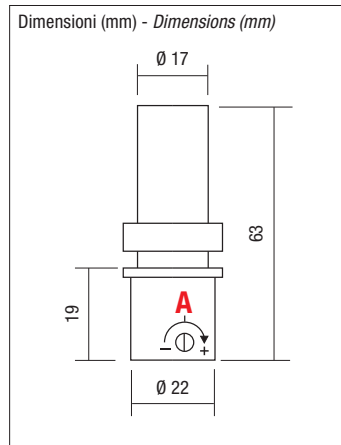
Power: 50mA (max 6 driver)

Adjustment level: 10% - 100%

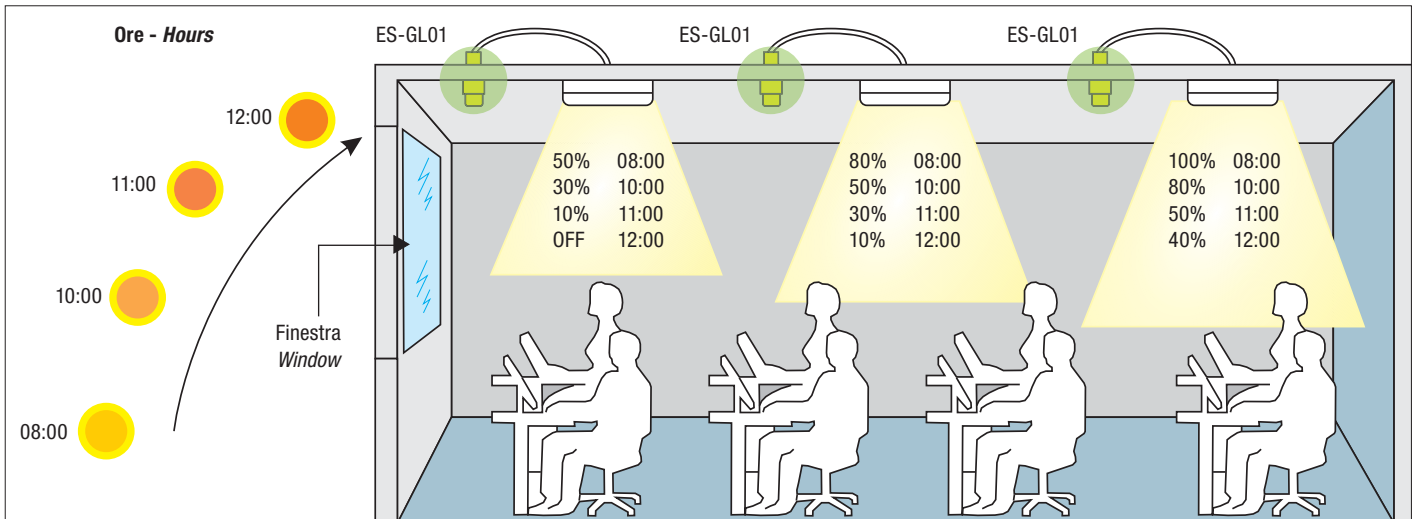
Daytime light threshold: 50-500Lux

Maximum length of conductors: 30m

Detection angle: 90°



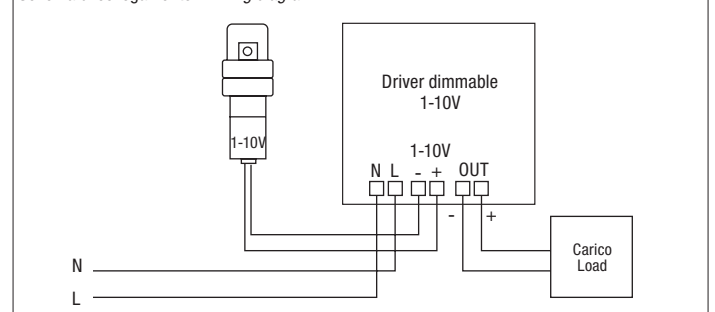
A
Potenziometro per la regolazione del livello di luce.
Potentiometer for adjusting target light level.



ES-GL01 è un sistema di controllo dell'efficienza energetica, facile da usare, sicuro e pratico. Il sensore adotta la tecnologia di regolazione 1-10Vdc. in grado di sfruttare al massimo la luce naturale per aumentare l'efficienza energetica e ridurre i consumi.

ES-GL01 is an easy to use, safe and practical energy efficiency control system. The sensor uses 1-10Vdc regulation technology capable of fully exploiting natural light to increase energy efficiency and to reduce consumption.



Schema di collegamento - Wiring diagram



DALI

SENSORI DI MOVIMENTO MICROONDE - MICROWAVE MOTION DETECTOR



Code	L x P x H (mm)	Vdc	Static current	Ta °C	Tc °C	PCS		CCM cm ³
HCD405RC	80x36x26	9,5+22,5	12 mA	-20...60	80,00	1		336,30

Rilevatore di movimento a microonde con crepuscolare per impostazione soglia minima Lux ambiente di intervento e con livello di stand-by impostabile (10-50%) da integrare nei sistemi di gestione DALI. La gestione delle impostazioni avanzate può avvenire tramite trasmettitore (non incluso), oppure per impostazioni base sarà possibile agire direttamente sul trimmer a bordo; per la verifica di tutte le impostazioni fare riferimento al foglio istruzioni. Il sistema a microonde consente di "nascondere" il rilevatore anche all'interno di corpi lampada, infatti esso emette onde elettromagnetiche ad alta frequenza (5,8GHz) e riceve il loro eco; in questo modo è in grado di riconoscere qualsiasi variazione data da un oggetto non rilevato nella precedente analisi e verrà dato il comando ON. La trasmissione in alta frequenza è < 10mW e risulta essere 100 volte inferiore alle emissioni di un comune telefono cellulare o di un forno a microonde, che emettono mediamente 1.000mW.

Installazione: da incorporare

Controllo di luminosità: 2-50 lux 24h

Trasmissione di segnale: <10mW

Consumo: ± 0,3W

Sensibilità: Ø12x6H m

Tempo: 30 sec ÷ 30 min

Selezione gruppo DALI: 16 canali disponibili tramite trimmer a bordo.

Max 64 driver conforme allo standard DALI

Microwave motion detector with crepuscular for setting Lux threshold intervention environment to be integrated in DALI management systems. The management of the advanced settings can take place via transmitter (not included), or for basic settings it will be possible to act directly on the trimmer on board, to check all the settings refer to the instruction sheet downloadable from our site. The microwave system allows to "hide" the detector even inside lamp bodies, in fact it emits electromagnetic waves at high frequency (5.8GHz) and receives their echo, in this way it is able to recognize any given variation from an object not detected in the previous analysis and the ON command will be given. The high frequency transmission is <10mW and is 100 times lower than the emissions of a common mobile phone or a microwave oven, which emit an average of 1000mW.

Installation: built-in use

Light control: 2-50 lux 24h

Transmission power: <10mW

Power consumption: ± 0,3W

Sensibility: Ø12x6H mm

Time: 30 sec ÷ 30 min

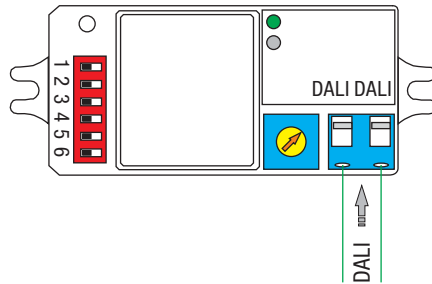
DALI group selection: there are 16 channels available on the rotary switch.

Max 64 drivers compliant with DALI standard

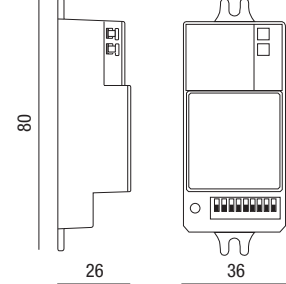
Rilevatore di MOVIMENTO micro onde
Microwave MOTION detector



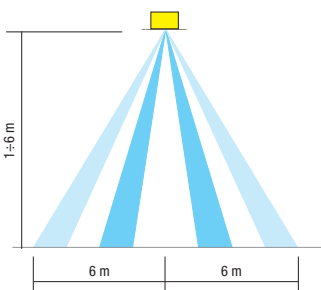
Schema di collegamento - Wiring diagram



Dimensioni (mm) - Dimensions (mm)



Ampiezza rilevamento - Detection width



DALI Group selection. La configurazione del gruppo DALI può essere eseguita da PC o tramite il selettore rotativo di codifica:

- Ci sono 16 canali disponibili sul selettore. "0" è per la trasmissione DALI broadcast, gli altri 15 canali sono per l'utente finale per definire il gruppo di appartenenza dell'apparecchiatura.
- Tramite PC è possibile sovrascrivere il raggruppamento del selettore rotativo e viceversa. L'ultima impostazione controlla. I canali del selettore rotativo corrispondono ai gruppi elencati di seguito:

DALI Group selection. DALI group configuration can be done either on PC, or on the rotary coding switch:

- There are 16 channels available on the rotary switch. "0" is for DALI broadcast, the rest 15 channels are for end-user to define the application unit.
- PC grouping can overwrite rotary switch grouping, and vice versa. The last setting controls. The rotary switch channels are corresponding to the groups listed below:

Switch channel	DALI group	Switch channel	DALI group
0	Broadcast	8	Group 7
1	Group 0	9	Group 8
2	Group 1	A	Group 9
3	Group 2	B	Group 10
4	Group 3	C	Group 11
5	Group 4	D	Group 12
6	Group 5	E	Group 13
7	Group 6	F	Group 14



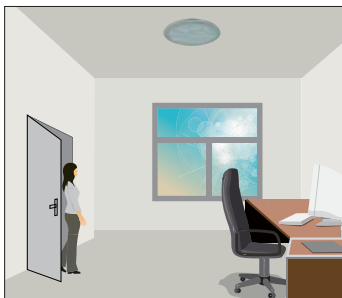
Cod. HRC-02

Accessorio NON incluso

L'utilizzo del telecomando HRC-02 permette di modificare le impostazioni

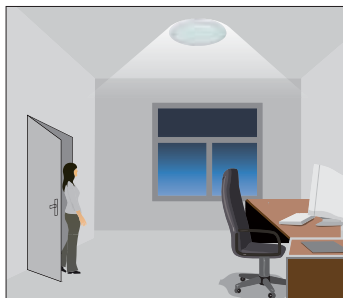
NOT included accessory

Using the HRC-02 remote control allows you to change the settings



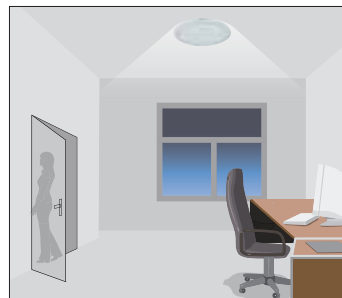
Con sufficiente luce naturale, la luce non si accende quando viene rilevata la presenza.

With sufficient natural light, the light does not switch on when presence is detected



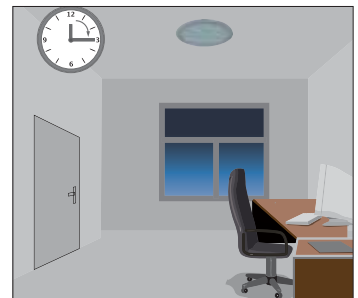
Con luce naturale insufficiente, il sensore accende automaticamente la luce quando viene rilevata la presenza.

With insufficient natural light, the sensor switches on the light automatically when presence is detected.



Dopo il tempo di attesa, la luce si attenua al livello di attesa predefinito.

After hold-time, the light dims to stand-by level preset.



La luce si spegne automaticamente al termine del periodo di stand-by.

Light switches off automatically after the stand-by period elapses.

DALI

RILEVATORI DI PRESENZA INFRAROSSI - INFRARED PRESENCE DETECTOR

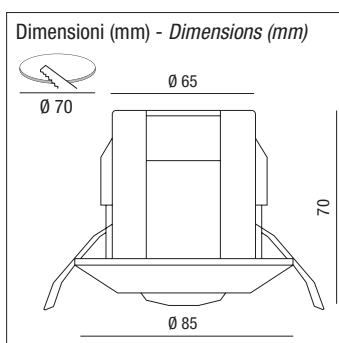


Code	V _{dc}	Hz	ta °C	PCS	CCM cm ²
HIR23	9,5÷22,5	8 mA	-20...50	1	300

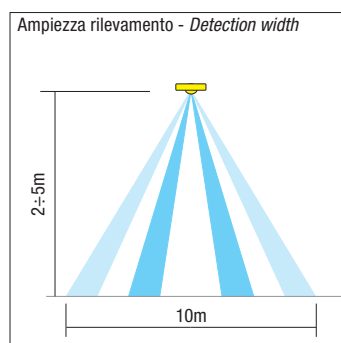
Rilevatore di PRESENZA ad infrarossi passivi con uscita DALI per la gestione di LED Driver dimmerabili; con crepuscolare per impostazione soglia Lux ambiente di intervento. Il sensore "percepisce" le variazioni di temperatura provocate dal movimento di persone o animali di grossa taglia entro la zona di copertura, accendendo e regolando automaticamente la luce in base al livello dei LUX impostato. Lo spegnimento si avrà, dopo l'arresto del movimento, in base al tempo precedentemente impostato. Grazie alle sue particolari lenti, il rilevatore, è in grado di **percepire non solo il movimento ma anche la PRESENZA** di uno o più individui all'interno dell'ambiente controllato. HIR23 consente di impostare una soglia di stand-by (switch rotativo) prima dello spegnimento completo (come da tabella 1). Inoltre, con l'utilizzo del trasmettitore infrarossi opzionale (HRC-11), sarà anche ottenere molte altre impostazioni senza dover accendere fisicamente allo switch rotativo e cambiare quindi le impostazioni in base alle esigenze.

Passive infrared PRESENCE detector with DALI output for dimmable LED Drivers; with twilight function for Lux threshold setting within the range of intervention. The sensor "perceives" variations in temperature caused by the movement of people or big animals within the covered area, which automatically turns on the light, which is also based on the previously set level of environmental LUX. Shutdown will take place shortly after the motion within the range of detection stops, according to the previously set time. Thanks to its particular lenses, the detector is able to **perceive not only the movement but also the PRESENCE** of one or more individuals within the controlled environment. HIR23 allows a standby threshold (rotary switch) before complete shutdown (as indicated in table 1) to be set. The optional infrared transmitter (HRC-11) also offers many other settings that do not require physical activation at the rotary switch or, therefore, changing according to needs.

Installazione ad incasso



Recessed installation



Angolo di rivelamento: 360°
Altezza di montaggio: 2÷5 metri
Ampiezza rilevamento: Ø 10m
Assorbimento stand by: < 0,5W
Max 64 Driver conforme allo standard DALI

Detection angle: 360°
Assembly height: 2÷5 metres
Detection Width: Ø 10m
Stand-by absorption: < 0,5W
Max 64 drivers compliant with DALI standard

Tabella 1 - Trimmer integrato per la selezione delle scene preimpostate
Table 1 - Rotary switch build inside the sensor for scene selection

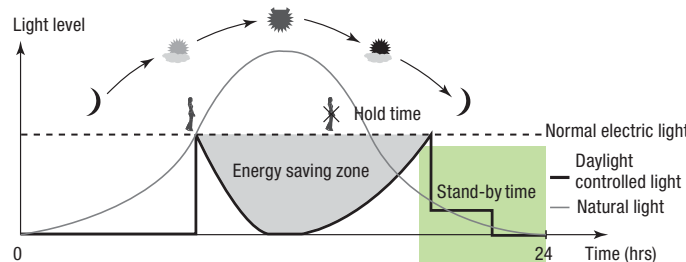
Canali Channel	Tempo spegnimento Hold time	Stand by Tempo - Time	Stand by Livello regolazione Dimming level	Soglia Lux Daylight threshold
0	5 sec	10 sec	10%	/
1	1 min	5 min	10%	3 Lux
2	5 min	10 min	10%	10 Lux
3	5 min	30 min	10%	30 Lux
4	5 min	0 s	/	10 Lux
5	5 min	+ ∞	10%	30 Lux
6	5 min	+ ∞	30%	/
7	10 min	10 min	10%	2 Lux
8	10 min	30 min	10%	10 Lux
9	10 min	+ ∞	10%	30 Lux
A	10 min	+ ∞	30%	/
B	10 min	+ ∞	10%	30 Lux
C	10 min	+ ∞	10%	10 Lux
D	30 min	+ ∞	10%	50 Lux
E	30 min	+ ∞	30%	/
F	5 sec	10 sec	10%	2 Lux

Funzione di controllo della luce ambientale

Una volta impostati i LUX, il sensore esegue una comparazione tra la luce naturale (esterna) e quella artificiale (interna), regolando, tramite protocollo DALI, il driver al raggiungimento del livello luminoso desiderato.

Daylight Harvest (Daylight Regulation)

Daylight sensor measures the available surrounding natural light, calculates how much electrical light is needed to reach the total lux expected. The demand is given to the LED driver by DALI signal, so as to deliver the needed amount of electric light



Impostazione del minimo livello di intensità luminosa
Setting the minimum level of light intensity

Tabella 2 - Gruppo DALI
Table 2 - DALI group

Canali Channel	Gruppo DALI DALI group	Canali Channel	Gruppo DALI DALI group
0	Broadcast	8	Group 7
1	Group 0	9	Group 8
2	Group 1	A	Group 9
3	Group 2	B	Group 10
4	Group 3	C	Group 11
5	Group 4	D	Group 12
6	Group 5	E	Group 13
7	Group 6	F	Group 14

Cod. HRC-11

Accessorio NON incluso

L'utilizzo del telecomando HRC-11 permette di modificare le impostazioni senza dover accedere direttamente al trimmer integrato

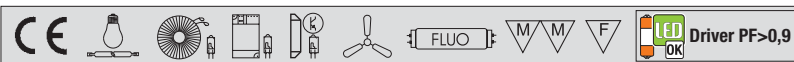
NOT included accessory

Using the HRC-11 remote control allows you to change the settings without having to directly access the integrated trimmer



MOBY SENT

Mini rilevatore di movimento - *Mini motion detector*



Code	W	VA	V	Hz	
RN0400/NEW	500	200	230	50/60	1

Minirilevatore di movimento ad infrarossi passivi. Percepisce le variazioni di temperatura provocate dal movimento di persone accendendo automaticamente la luce. Il sensore di rilevamento per mobili, grazie alle sue ridotte dimensioni (Ø 10mm), risulta essere praticamente invisibile.

Lo spegnimento si avrà dopo l'arresto del movimento nell'ambito di rilevamento dopo un tempo fisso di 45".

Angolo di rilevamento: 90° orizzontale e verticale.

Distanza di rilevamento: 3m.

Lunghezza cavo sensore max: 30 cm.

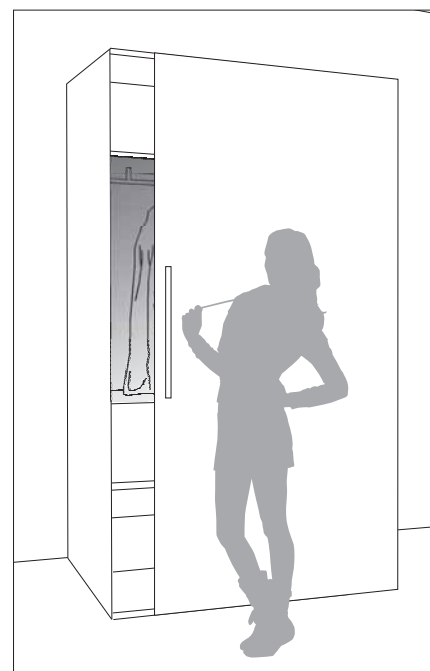
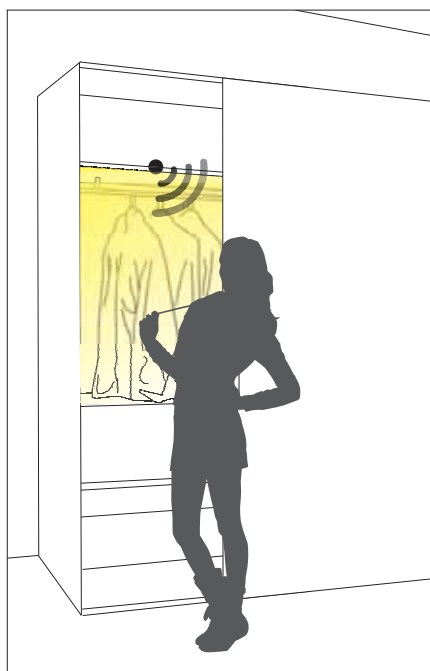
Mini passive infrared motion detector. Perceives the variations in temperature caused by the movement of people, which automatically turns on the light. Thanks to the reduced dimensions (Ø 10 mm) of the furniture detecting sensor makes it practically invisible.

Shutdown will take place after the motion within the range of detection stops, after a fixed time of 45".

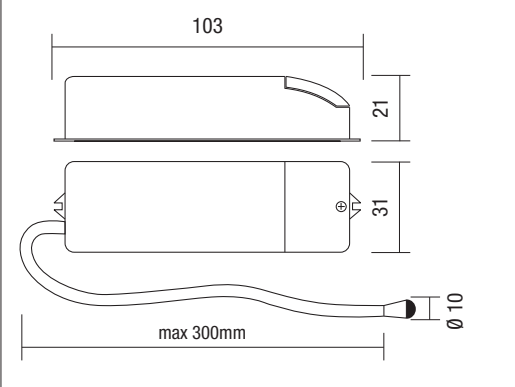
Detection angle: 90° horizontal and vertical.

Detection distance: 3m.

Max sensor cable length: 30 cm.



Dimensioni (mm) - Dimensions (mm)



Esempio applicativo

Ante dell'armadio APERTE (persona rilevata) = Luce ACCESA

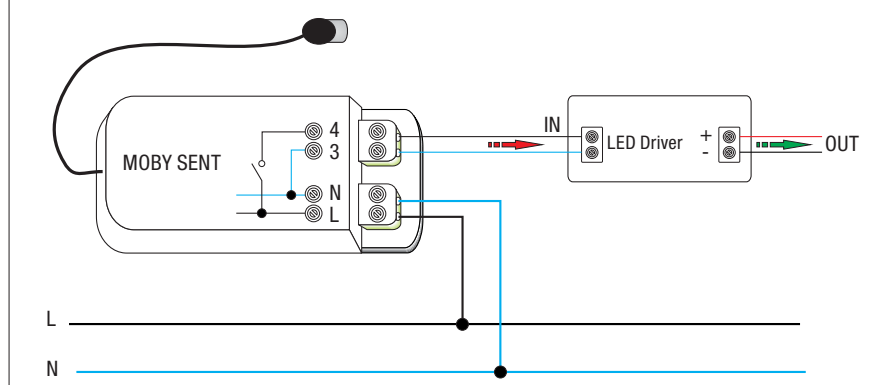
Ante dell'armadio CHIUSE (persona non rilevata) = Luce SPENTA

Application example

Cabinet door OPEN (detected person) = Light ON

Cabinet door CLOSED (NON detected person) = Light OFF

Schema di collegamento - Wiring diagram



Interruttori unipolari a pedale

Unipolar footswitches

Qualità del progetto a firma di Achille e Piergiacomo Castiglioni
Quality of project by Achille and Pier Giacomo Castiglioni



Achille Castiglioni

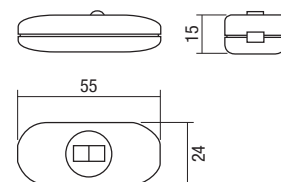


U

450 - 1[16]A - 250V - T55 - IP40 - PT1250 - 1E4 - Termoplastico - Thermoplastic

A cursore - Contatti in ottone - Morsetti a vite - Chiusura con viti - Per cavo H03VVH2-F - 2x0,75mm² - Con morsetto passante
Slide switch - Brass contacts - Screw terminals - Screw closed case - For H03VVH2-F - 2x0,75 mm² - Connection for neutral.

Codice articolo Article code		B	PCS	CCM cm ³	g
S/450/B	montato/assembled	B	100	3.971	8,00
S/450/N	montato/assembled	N	100	3.971	8,00

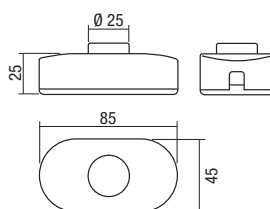


P

661 - 2[32]A - 250V - T55 - Bachelite - Bakelite

IP20 - 1E4 - Interruttore con morsetti a vite - Chiusura con viti - Per cavi H03VVH2-F, H03VV-F 2 e 3 x 0,75mm² e H05VVH2-F, H05VV-F 2 e 3 x 0,75mm² - Con due morsetti passanti.
IP20 - 1E4 - Switch with screw terminals - Screw closed case - For H03VVH2-F, H03VV-F 2 and 3 x 0,75mm² and H05VVH2-F, H05VV-F 2 and 3 x 0,75mm² cables - With connection for neutral and for earth

Codice articolo Article code		N	PCS	CCM cm ³	g
D/661/N	smontato/not assembled	N	200	49.096	67,50

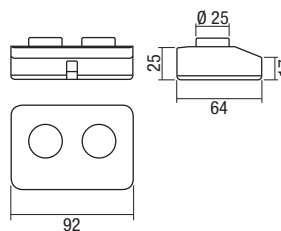


P

662 - 2[32]A - 250V - T55 - Bachelite - Bakelite

Tastiera doppia accensione - Chiusura con viti - Con morsetto passante.
Double single pole foot switch - Screw closed case - With connection for neutral.

Codice articolo Article code		N	PCS	CCM cm ³	g
D/662/N	smontato/not assembled	N	100	38.988	92,00



Portalampada montati in Bachelite

Mounted lampholders bakelite

Bachelite per catene luminarie - Bakelite for lighting chains

Norme di riferimento - Standard reference: EN 60238

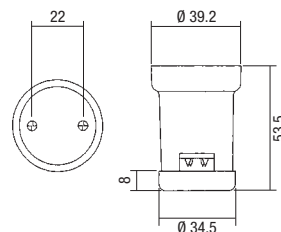


P

5727 E27 - 4A - 250V - T165

Portalampada E27 per catene luminarie - Classe II - IP44 solo con guarnizione 393 - Max 40W - Morsetti a perforazione per cavo H05RNH2-F - In bachelite.
E27 lampholder for lighting chains - Class II - IP44 with gasket 393 only - Max 40W - Piercing terminals for H05RNH2-F cable - In bakelite.

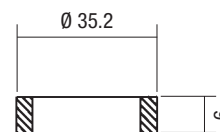
Codice articolo Article code		N	PCS	CCM cm ³	g
DU/5727/VV		N	500	44.042	32,40



P

393/A - Guarnizione in gomma per rendere il PTL 5727 con grado di protezione IP44
Rubber gasket to make lampholder 5727 as IP44

Codice articolo Article code		N	PCS	CCM cm ³	g
393/A/N		N	500	-	4,80



Fissare la guarnizione con colla siliconica - Fix the inside gasket by silicone glue

Portalampada smontati in Bachelite

Unassembled lampholders bakelite

Bachelite 3 pezzi E14 - E27 smontato - *Unassembled Bakelite 3 piece E14 - E27*

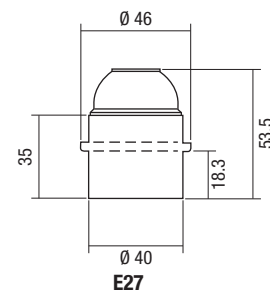
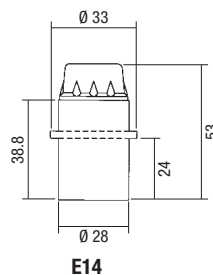


Norme di riferimento - *Standard reference:* EN 60238



Portalampada smontato T 190 - morsetti a vite o automatici - componenti in 3 imballi separati.

Unassembled lampholder T190 - screw or push in terminals - Components in 3 separated boxes



PST/7000 E27 - 4A - 250V - T190

Pastiglia in termoplastico - morsetti a vite T190 - *Screw terminals T190 thermoplastic contact base*

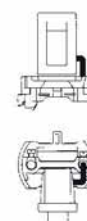
Codice articolo Article code		PCS	CCM cm ³	
PST/7000/M1	N	1000	11.662	5,40



PST/7000/H4/N E27 - 4A - 250V - T250V

Pastiglia in termoplastico con interruttore 144 - *Thermoplastic contact base with 144 switch*

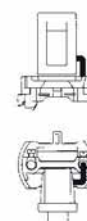
Codice articolo Article code		PCS	CCM cm ³	
PST/7000/H4/N	N	1000	11.662	10,7



PST/7000/H/T E27 - 4A - 250V - T250V

Pastiglia in termoplastico con interruttore 200 - *Thermoplastic contact base with 200 switch*

Codice articolo Article code		PCS	CCM cm ³	
PST/7000/H/T	N	1000	11.662	10,7

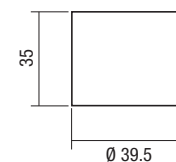


7175/E

Camicia E27 corpo liscio - *E27 skirt smooth body*

Codice articolo Article code		PCS	CCM cm ³	
CAM/7175/E	N	1000	64.980	18,40
CAM/7175/E/VB	VB	1000	64.980	18,40

Quantità minima ordinabile 10.000 pezzi - *Minimum order quantity: 10.000 pieces*

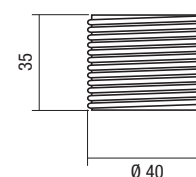


7200/E

Camicia E27 corpo filettato - *E27 skirt threaded body*

Codice articolo Article code		PCS	CCM cm ³	
CAM/7200/E	N	1000	64.980	17,00
CAM/7200/E/VB	VB	1000	64.980	17,00

Quantità minima ordinabile 10.000 pezzi - *Minimum order quantity: 10.000 pieces*



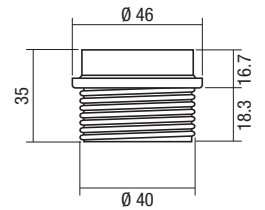


7350/E

Camicia E27 corpo 1/2 filettato - *E27 skirt half threaded body*

Codice articolo Article code		PCS	CCM cm ³	
CAM/7350/E	N	1000	64.980	21,10
CAM/7350/E/VB	VB	1000	64.980	21,10

Quantità minima ordinabile 10.000 pezzi - *Minimum order quantity: 10.000 pieces*

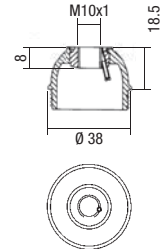


7000

Cappello con nippel in metallo M10x1 - *Metal nut M10x1 cap*

Codice articolo Article code		PCS	CBM cm ³	
CAP/7000	N	1000	34.656	14,50
CAP/7000/VB	VB	1000	34.656	14,50

Quantità minima ordinabile 10.000 pezzi - *Minimum order quantity: 10.000 pieces*

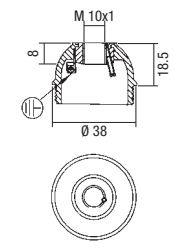


7000/T

Cappello con nippel in metallo M10x1 e morsettura
Metal nut M10x1 cap with earth terminal

Codice articolo Article code		PCS	CCM cm ³	
CAP/7000/T	N	1000	34.656	17,50
CAP/7000/T/VB	VB	1000	34.656	17,50

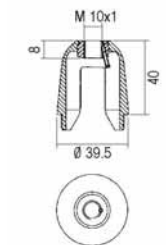
Quantità minima ordinabile 10.000 pezzi - *Minimum order quantity: 10.000 pieces*



7000/H4

Cappello con nippel in metallo M10x1
Metal nut M10x1 cap

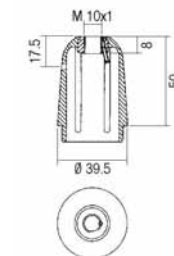
Codice articolo Article code		PCS	CCM cm ³	
CAP/7000/H4	N	1000	34.656	27,00



7000/HT

Cappello con nippel in metallo M10x1
Metal nut M10x1 cap

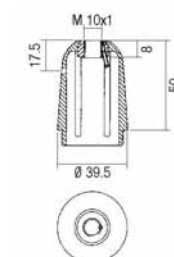
Codice articolo Article code		PCS	CCM cm ³	
CAP/7000/HT	N	500	34.656	34,5



7000/H

Cappello con nippel in metallo M10x1
Metal nut M10x1 cap

Codice articolo Article code		PCS	CCM cm ³	
CAP/7000/H	N	500	34.656	34,5

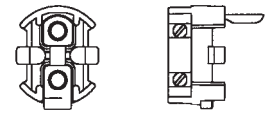




PST/3000 E14 - 2A - 250V - T190

Pastiglia in termoplastico - Morsetti automatici T190.
Thermoplastic contact base - Screw terminals T190.

Codice articolo Article code		PCS		CCM cm ³	
PST/3000/M1	-	1500		8.918	3,20



U

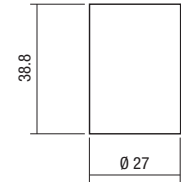


3175/E

Camicia E14 corpo liscio
E14 skirt smooth body.

Codice articolo Article code		PCS		CCM cm ³	
CAM/3175/E	N	1500		53.428	13,00
CAM/3175/E/VB	VB	1500		53.428	13,00

Quantità minima ordinabile 10.000 pezzi - Minimum order quantity: 10.000 pieces



P

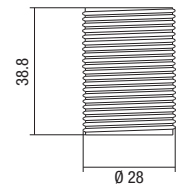


3200/E

Camicia E14 corpo filettato - E14 skirt threaded body.

Codice articolo Article code		PCS		CCM cm ³	
CAM/3200/E	N	1500		53.428	13,00
CAM/3200/E/VB	VB	1500		53.428	13,00

Quantità minima ordinabile 10.000 pezzi - Minimum order quantity: 10.000 pieces



P

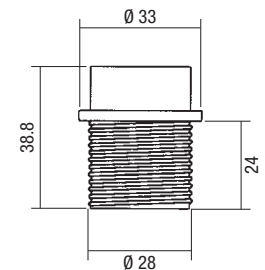


3350/E

Camicia E14 corpo semi filettato - E14 skirt half threaded body.

Codice articolo Article code		PCS		CCM cm ³	
CAM/3350/E	N	1500		60.648	14,50
CAM/3350/E/VB	VB	1500		60.648	14,50

Quantità minima ordinabile 10.000 pezzi - Minimum order quantity: 10.000 pieces



P

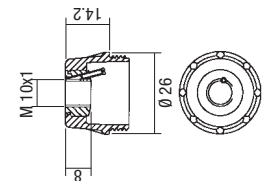


3000

Cappello con nippel in metallo M10x1 - Metal nut M10x1 cap

Codice articolo Article code		PCS		CCM cm ³	
CAP/3000	N	1500		21.660	8,30
CAP/3000/VB	VB	1500		21.660	8,30

Quantità minima ordinabile 10.000 pezzi - Minimum order quantity: 10.000 pieces



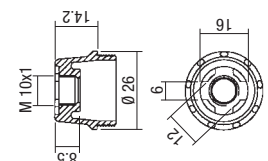
P



3000/GB

Cappello con filetto stampato M10x1 - Cap with moulded thread M10x1

Codice articolo Article code		PCS		CCM cm ³	
CAP/3000/GB	N	1500		21.660	5,70



Bachelite 3 pezzi smontati con interruttore a tirette - Unassembled bakelite 3 pieces with pull switch

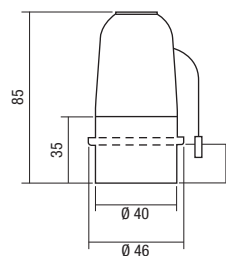


7000/HT E27 - 2A - 250V

Portalampada smontato in imballo unico. Cappello con raccordo metallico M10x1 - Interruttore a tirette con morsetti a vite

Unassembled lampholder in one box. Cap with metallic insert M10x1 - Pull cord switch with screw terminals

Codice articolo Article code		PCS	CCM cm ³		
5093 liscio / smooth	N	25	7.546	250	62,60
5095 1/2 filettato / Half threaded	N	25	7.546	250	64,60



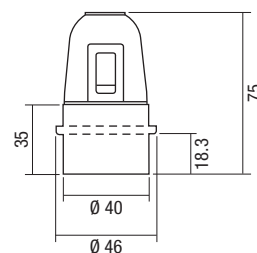
Bachelite 3 pezzi smontati con interruttore - Unassembled bakelite 3 pieces with switch



Portalampada smontato in imballo unico. Cappello con raccordo metallico M10x1 - interruttore a bilancere con morsetti a vite.

Unassembled lampholder in one box . Cap with metallic insert M10x1 - Rocker switch with screw terminals


FOTO	Codice articolo Article code		PCS	CCM cm ³	
1	CAM/7175/E	N	1000	64.980	18,40
2	PST/7000/H4/N	N	1000	7.546	10,70
3	CAP/7000/H4	N	1000	64.980	27,00



Portalampada montati in termoplastico

Mounted lampholders thermoplastic





Termoplastico 3 pezzi montato - Mounted thermoplastic 3 pieces

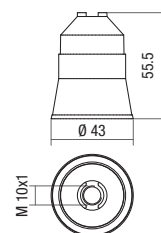
 Norme di riferimento - Standard reference: EN 60238



5060 E27 - 4A - 250V





Portalampada montato - Morsetti a vite + Camicia liscia + Cappello con filetto stampato M10x1
Assembled lampholder - Screw terminals + Smooth + Cap with moulded thread M10x1

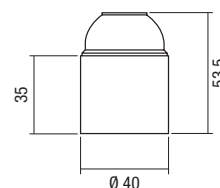
Codice articolo Article code		PCS		CCM cm ³		
5060-N	N	100		10.633	1000	24,00
5060-A	B	100		10.633	1000	24,00



5060E E27 - 4A - 250V

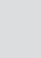



Portalampada montato - Morsetti a vite + Camicia + Cappello con filetto stampato M10x1
Assembled lampholder - Screw terminals + Cap with moulded thread M10x1

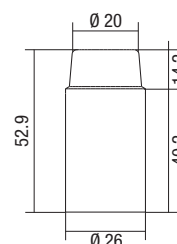
Codice articolo Article code		PCS		CCM cm ³		
5060E-N	N	100		10.633	1000	24,00
5060E-A	B	100		10.633	1000	24,00



5080 E14 - 2A - 250V

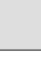


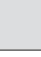
Portalampada montato - Morsetti a vite + Camicia + Cappello con filetto stampato M10x1.
Assembled lampholder - Screw terminals + Cap with moulded thread M10x1.

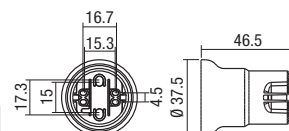
Codice articolo Article code		PCS		CCM cm ³		
5080E-N	N	100		8.918	1000	18,00
5080E-A	B	100		8.918	1000	18,00



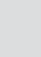



79S E27 - 4A - 250V

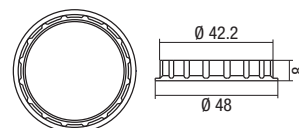
Portalampada monocolpo in resina speciale - Morsetti automatici
One piece lampholder in special plastic - Push in terminals

Codice articolo Article code		PCS		CCM cm ³		
79SBB	B	500		27.436		12,60

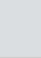





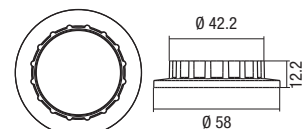
71P - Ghiera Ø 48mm - E2 - In termoplastico - Shade ring Ø 48mm - In thermoplastic.

Codice articolo Article code		PCS		CCM cm ³		
D/71P/BB	B	1000		21.660		2,80
D/71P/N	N	1000		21.660		2,50



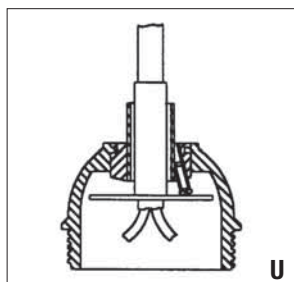
73P - Ghiera Ø 58mm - In termoplastico - Shade ring Ø 58mm - In thermoplastic

Codice articolo Article code		PCS		CCM cm ³		
D/73P/BB	B	1000		38.988		6,40
D/73P/N	N	1000		38.988		6,30



Accessori per portalampada E14 ed E27

Accessories for E14 and E27 lampholders

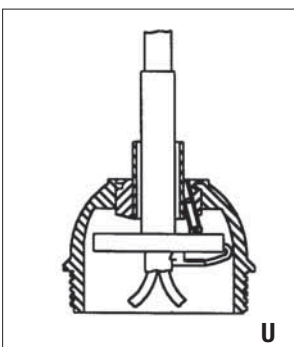
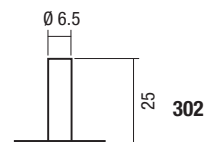


Isolatori - Isolators

307 - Per cappellotti E14 Bachelite - For caps E14 series Bakelite.

302 - Per cappellotti E27 Bachelite - For caps E27 series Bakelite.

Codice articolo Article code		PCS	CCM cm ³	
307/B	B	3000	8.918	0,30
302/B	B	2000	8.918	0,60

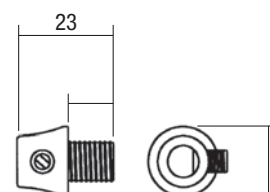


344 - Serrafilo con vite - Grub screw cord grip

Per cappellotti E14/E27 con filetto M10x1 - Lunghezza 10mm - Per cavo H03VVH2-F e H03VV-F.

For caps E14/E27 threaded caps M10x1 - Length 10mm - For cable H03VVH2-F and H03VV-F.

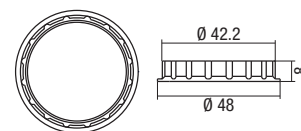
Codice articolo Article code		PCS	CCM cm ³	
344/BB	B	5000	21.660	2,50
344/N	N	5000	21.660	2,50



71P - Ghiera Ø 48mm - E2 - In termoplastico

Shade ring Ø 48mm - In thermoplastic.

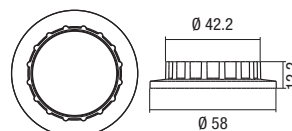
Codice articolo Article code		PCS	CCM cm ³	
D/71P/BB	B	1000	21.660	2,80
D/71P/N	N	1000	21.660	2,50



73P - Ghiera Ø 58mm - In termoplastico

Shade ring Ø 58mm - In thermoplastic

Codice articolo Article code		PCS	CCM cm ³	
D/73P/BB	B	1000	38.988	6,40
D/73P/N	N	1000	38.988	6,30



Interruttori rompifilo unipolari in termoplastico

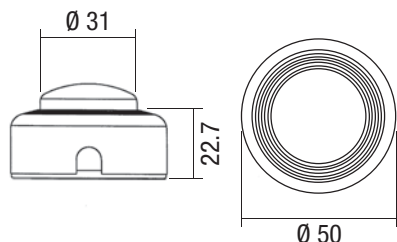
Thermoplastic unipolar in line cord-switches



565 2[32]A - 250V UR: 2A - 125V - T65 - IP40 - PTI250 - 1E4 - Chiusura a scatto - Cavo bipolare o tripolare
 - Con due morsetti passanti - Approvato JET - IP40 - PTI250 - 1E4
lip together case - For two or three core cable - With connection for neutral and for earth - JET approved.

Codice articolo Article code	PCS	CCM cm ³	g
96-B montato/assembled	100	8.918	28,00
96 montato/assembled	100	8.918	28,00
D/565/BB smontato/not assembled	500	64.980	28,00
D/565/I smontato/not assembled	500	64.980	28,00
D/565/N smontato/not assembled	500	64.980	28,00

Quantità minima ordinabile 10.000 pezzi - Minimum order quantity: 10.000 pieces

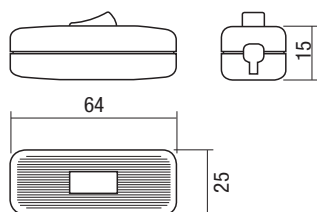


478 1[16]A - 250V - T55 UR: 2A - 125V - T85

IP20 - PTI250 - 1E4 - A bilancere - Contatti in ottone - Morsetti a vite - Chiusura a scatto - Con due morsetti passanti - Approvato UR

IP20 - PTI250 - 1E4 - Rocker switch - Brass contacts - Screw terminals - Clip together case - With connection for neutral and earth - UR approved

Codice articolo Article code	PCS	CCM cm ³	g
92-B montato/assembled	100	5.000	16,00
92 montato/assembled	100	5.000	16,00
D/478/BB smontato/not assembled	500	38.988	16,00
D/478/N smontato/not assembled	500	38.988	16,00



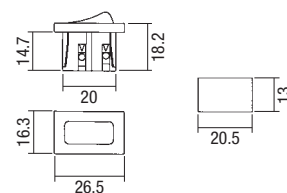
Interruttori a bilancere - Rocker switches



144 2[1]A - 250V - T85/55 / UR: 2A - 125V - T85

Contatti in ottone - Morsetti a vite
Brass contact - Screw terminals.

Codice articolo Article code	PCS	CCM cm ³	g
144/BB	3000	30.324	4,50
144/N	3000	30.324	4,50



Interruttori e cablaggi

Switches and cordset



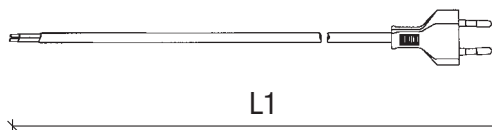
C/63

Cablaggio con: spina bipolare europea 1063 (2,5A 250V) e cavo piatto 2x0,75mm² H03VVH2-F.

Cordset with: double pole Euro-plug 1063 (2,5A 250V) and flat cable 2x0,75mm² H03VVH2-F.

Codice articolo Article code	L1 m		PCS	CCM cm ³	g
CB/63/15X22	1,5	B	250	53.235	56,80
CB/63/20X22	2,0	B	250	53.235	79,00
CB/63/30X22	3,0	B	250	53.235	115,00
CN/63/15X22	1,5	N	250	53.235	56,80
CN/63/20X22	2,0	N	250	53.235	79,00
CN/63/30X22	3,0	N	250	53.235	115,00
CI/63/15X22P	1,5	T	250	53.235	56,80
CI/63/20X22P	2,0	T	250	53.235	79,00
CI/63/30X22P	3,0	T	250	53.235	115,00

Su richiesta: disponibili lunghezze diverse da quelle riportate a catalogo. Tempo di resa massimo: 5 settimane data ordine
On demand: available different length than what showed into catalogue. Maximum lead time: 5 weeks from order's data



Spine montate - Assembled plug

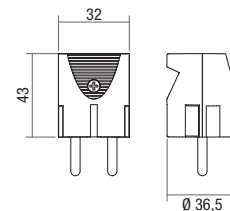


1081 2P+T+T - 10-16A - 250V

Spina sagomata con terra FRANCO/SCHUKO montata - Per cavo tondo H05VV-F 3x0,75mm² - Chiusura a vite - Colori: bianco, nero, oro e trasparente

Assembled FRANCO/SCHUKO plug with earth contact - For round cable H05VV-F 3x0,75mm² - Screw closed case - Colours: white, black, gold and transparent.

Codice articolo Article code		PCS	CCM cm ³	g
S/1081/B	B	250	20.280	35,30
S/1081/N	N	250	20.280	35,30



C/6323 (423)

Cablaggio con: spina bipolare europea 1063 (2,5A 250V); rompifilo unipolare a bilancere 423 (2[32]A - 250V - T55 - IP40 - PTI250 - 1E4); cavo piatto 2x0,75 msm² H03VVH2-F

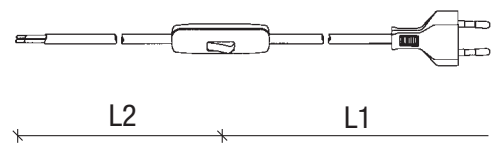
Cordset with: double pole Euro-plug 1063 (2,5A 250V); in-line single pole rocker switch 423 (2[32]A - 250V - T55 - IP40 - PTI250 - 1E4); flat cable 2x0,75 mm² H03VVH2-F.

Codice articolo Article code	L1 m	L2 m		PCS	CCM cm ³	g
CB6323105X22	1,0	0,5	B	250	53.235	65,60
CB6323128X22	1,2	0,8	B	250	53.235	80,80
CN6323105X22	1,0	0,5	N	250	53.235	65,60
CN6323128X22	1,2	0,8	N	250	53.235	80,80
CM6323128X22	1,2	0,8	M	250	53.235	80,80
CI6323105X22	1,0	0,5	T	250	53.235	65,60
CI6323128X22	1,2	0,8	T	250	53.235	80,80

Quantità minima ordinabile 10.000 pezzi - Minimum order quantity: 10.000 pieces

Su richiesta: disponibili lunghezze diverse da quelle riportate a catalogo. Tempo di resa massimo: 5 settimane data ordine

On demand: available different length than what showed into catalogue. Maximum lead time: 5 weeks from order's data.



Interruttori unipolare a pulsante Single pole press switches

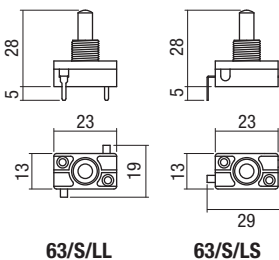


63/S 2[32]A - 250V - T55 UR: 2A - 125V - T65

Classe II - IP20 - Cat. D - PTI250 - 1E4 - Interruttore per circuiti stampati - Contatti in lega di ottone - Bottone bianco - Grado inquinamento: normale.

Class II - IP20 - Cat. D - PTI250 - 1E4 - Switch for printed boards - Brass alloy contacts - White button - Pollution degree: normal.

Codice articolo Article code	PCS	CCM cm ³	g	
63/S/LL/BB	B	3000	27.436	3,80



U

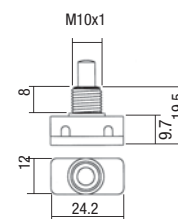


135 - 136 1[16]A - 250V - T85/55

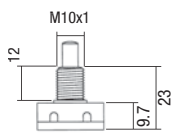
Classe II - IP20 - Categoria D - PTI250 - 1E4 - Contatti in ottone - Morsetti a vite - Bottone bianco o nero - Grado inquinamento: normale - Modello /i con ranella.

Class II - IP20 - Category D - PTI250 - 1E4 - Brass contacts - Screw terminals - Black or white button - Pollution degree: normal - /i model with nut

Codice articolo Article code	PCS	CCM cm ³	g	
135/BB	B	3000	21.660	4,10
135/N	N	3000	21.660	4,10
135/I/BB con I/BB - with I/BB	B	3000	30.324	5,40
136/BB	B	3000	30.324	5,00
136/N	N	3000	30.324	5,00



135 - Collo 8mm / Neck 8mm



136 - Collo 12mm / Neck 12mm

Quantità minima ordinabile 10.000 pezzi - Minimum order quantity: 10.000 pieces

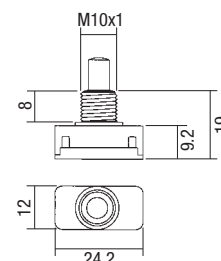


115N/T125 1[16]A - 250V - T125/55

Classe II - IP20 - Categoria D - PTI 250 - 1E4 - Contatti in bronzo - Morsetti automatici - Bottone bianco o nero - Grado inquinamento: normale - Modello /i con ranella.

Class II - IP20 - Category D - PTI 250 - 1E4 - Bronze contacts - Push in terminals - Black or white button - Pollution degree: normal - /i model with nut.

Codice articolo Article code	PCS	CCM cm ³	g	
115N/T125/BB	B	3000	21.660	3,70



Collo 8mm - Neck 8mm

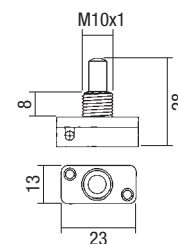


63 2[32]A - 250V - T55 UR: 2A - 125V - T65

Classe II - IP20 - Categoria D - PTI250 - 1E4 - Contatti in lega di ottone - Morsetti a vite - Bottone bianco - Grado inquinamento: normale - Modello /i con ranella.

Class II - IP20 - Category D - PTI250 - 1E4 - Brass alloy contacts - Screw terminals - White button - Pollution degree: normal - /i model with nut.

Codice articolo Article code	PCS	CCM cm ³	g	
63/BB	B	3000	21.660	3,80

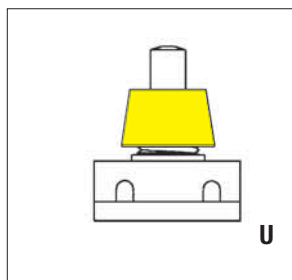


Collo 8mm / Neck 8mm



U

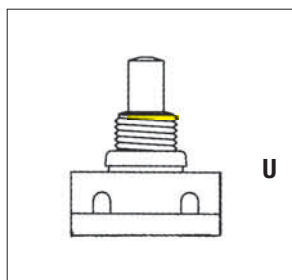
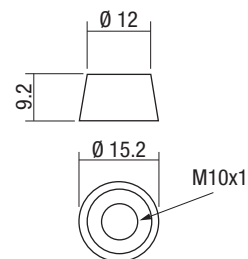
Accessori per interruttori a pulsante - Accessories for press switches



I

Bianco o Nero - Ranella in plastica per articoli 115, 135-136, e 63-63S.
White or Black - Plastic nut for switches 115, 135-136, and 63-63S.

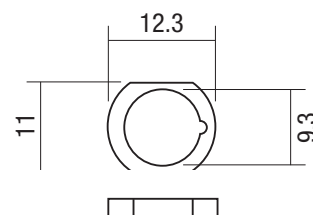
Codice articolo Article code	PCS	CCM cm ³	g	
I/BB	B	3000	7.546	0,70



336

Ranella in metallo per articoli 115, 135-136 e 63-63S
Metal nut for switches 115, 135-136, and 63-63S

Codice articolo Article code	PCS	CCM cm ³	g	
336/MT	C	3000	3.971	0,20



Interruttori a tirierte - Pull switches



200

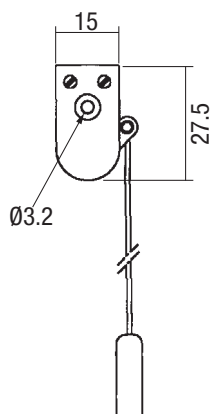
2A dc/ac - 1[16]A - 250V - T125 / UR: 2A - 125V - T65

Classe II - Categoria D - PTI250 - 1E4 - Unipolare - Contatti in ottone - Cordicella e pomolino Bianchi 25cm - Grado d'inquinamento: normale
Class II - IP00 - Category D - PTI250 - 1E4 - Single pole - Brass contacts - 25cm White cord and toggle - Pollution degree: normal.

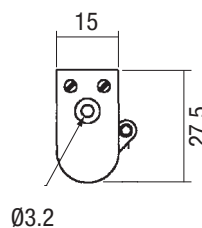
Codice articolo Article code	PCS	CCM cm ³	g	
200/N/B con/with cord.	N	1000	10.633	6,70
200/S/N senza/without cord.	N	1000	8.918	6,70
200/328/S/N senza/without cord. *	N	1000	8.918	6,70

* con squadretta di fissaggio in alluminio non montata

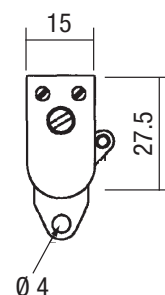
200/N/B



200/S/N



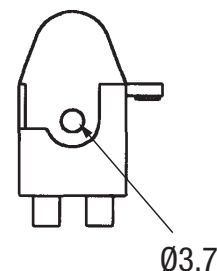
200/238/S/N



388 - Scatola per doppio isolamento per articolo 200 - In termoplastico
Insulating cover for article 200 - Thermoplastic.

Codice articolo Article code	PCS	CCM cm ³	g	
388/B	B	1000	10.633	1,40

Quantità minima ordinabile 10.000 pezzi - Minimum order quantity: 10.000 pieces



REGOLATORI DA INCASSO

BUILT-IN DIMMER



CE L **Leading edge technology**

Varialuce da incasso con comando a **DEVIATORE** carichi resistivi. Soltanto carichi resistivi (lampade alogene o incandescenza) da 100W a 500W di potenza

Built-in two-way control dimmer, resistive load. Merely resistive loads (halogen or incandescent lamps) with 100W to 500W power

Article	Code		W <small>min. max.</small>	V	Hz	Mod	PFM		PCS		CCM cm ³
RT34DMA	RM2309	Magic	100÷500	220-240	50/60	1	39		20		2.760
RT34DLI	RM2317	Living	100÷500	220-240	50/60	1	40		20		2.760
RT34DSL	RM0162	International	100÷500	220-240	50/60	1	35		20		2.760

CE L **Leading edge technology**

Varialuce da incasso con comando a **DEVIATORE O PULSANTE**, carichi resistivi e induttivi.

Carichi resistivi (lampade alogene o incandescenza) e induttivi (trasformatori toroidali o lamellari) con potenze da 40W a 300W.

Built-in two-way or push-button control dimmer, resistive load and inductive load.

Resistive (halogen or incandescent lamps) and inductive (toroidal or laminated transformers) loads with 40W to 300W power

Article	Code		W <small>min. max.</small>	V	Hz	Mod	PFM		PCS		CCM cm ³
RTS34DMA	RM0659	Magic	40÷300	220-240	50/60	1	39		20		2.760
RTS34DVI	RM0675	Vimar Idea	40÷300	220-240	50/60	1	37		20		2.760
RTS34L	RM0089/PERU	Magic	40÷700 RESISTIVE	40÷300 INDUCTIVE	220-240	50/60	1	39	20		2.760



Magic



Living



International



Vimar Idea



Magic

**PULSANTE
PUSH BUTTON**
Solo per mercato
EXTRA CEE
Only for **EXTRA
CEE** market

CE L **Leading edge technology**

RTS37



Article	Code	W <small>min. max.</small>	V	Hz	LPH <small>mm</small>	PCS		CCM cm ³
RTS37	RN0708	150÷1500	220-240	50/60	70x60x35	5		2.760

Regolatore industriale, montaggio retroquadro, filtri EMC forniti a parte (da installare a cura dell'incorporatore), comando a potenziometro, regolazione della tensione minima. RTS37 è adatti alla sola regolazione di carichi puramente resistivi. Necessita di filtro addizionale per ottenere la marcatura CE.

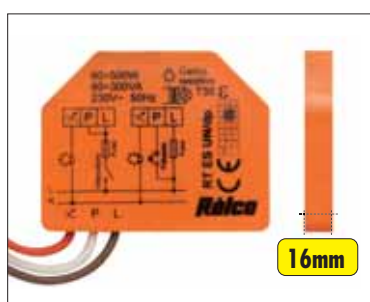
Back panel mounting equipped with separate EMC filters (to be installed by the installer). Potentiometer control, dimming of minimum voltage. The RTS37 model are suitable for the dimming of resistive loads. Requires additional filter for CE marking

CE **Leading edge technology**

Varialuce da incasso universale con comando separato. Regolazione da più punti per mezzo di pulsanti NA, oppure deviatore e/o interruttore.

Built-in universal dimmer with separated control. Dimming of several points through NO push buttons, or with two-way switch and/or On/Off switch

Article	Code	W <small>min. max.</small>	V	Hz	VA	LPH <small>mm</small>	PCS		CCM cm ³
RT ES UN / dp	RM0587	60÷500	220-240	50/60	60÷300	50x40x16	10		1.706



Per scatola tonda o quadra, deviata o a pulsante, resistivo o induttivo. Il varialuce assieme al tuo interruttore consente di regolare l'intensità luminosa, lo spessore ridotto agevola il lavoro dell' installatore e rende il varialuce installabile anche in scatole di profondità ridotta.

Round or square, two-way or push button, resistive or inductive. The dimmer together with its switch allow the dimming of luminous intensity, the reduced thickness makes the work of the installer easier and the dimmer can be installed even in thin boxes.

VARIABLE PASSANTE DA FILO - *CORDSET DIMMER*



Comando a pulsante - Push-button control

RH SNELLO



Color	Code	W min. max.	V	Hz	LPH mm		PCS	CCM cm ³
N	RL7150	20÷160	220-240	50/60	22x83x22		20	6.800



Della dimensione di un normale interruttore spezzafilo, è un variatore elettronico da tavolo in classe II per lampade ad incandescenza ed alogene. Comando a pulsante.

Same dimensions of a normal switch, is a dimmer for Incandescent or halogen lamps. Class II electronic table dimmer. Push-button control.



Comando a pulsante - Push-button control

CROSS F



Color	Code	W min. max.	V	Hz	LPH mm		PCS	QTY	Euro Netto
T	RL0038	40÷300	220-240	50	76x95x36		12	390	4,00
P	RL0031	40÷300	220-240	50	76x95x36		12	106	4,00

Offerte valide fino ad esaurimento scorte - Offer valid until stock cleared



Varialuce elettronico da tavolo o pavimento in classe II. Comando a pulsante.

Electronic table or floor class II dimmer. Push button control



Design: Olaf von Bohr

Comando a cursore - Slide control

RL5600



RL1104

Color	Code	W min. max.	V	Hz	LPH mm		PCS
N	RL5600	60÷300	220-240	50/60	Ø94x37		1
N	RL1104	60÷300	220-240	50/60	71x115x39		1



Varialuce elettronico da tavolo o pavimento in classe II. Comando a cursore.

Electronic table or floor class II dimmer. Slide control

VARIABLE DA INCORPORARE - BUILT-IN DIMMER



TOUCH SOLE

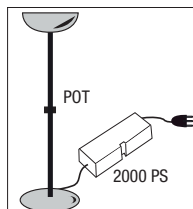


Color	Code	W <small>min. max.</small>	V	Hz	LPH <small>mm</small>
N	30190/110	40÷300	220-240	50/60	90x55x10,5
		40÷250	110		

Varialuce di spessore ridotto con comando a sfioramento. Esecuzione da incorporare.

Dimmer with reduced thickness with **sensorial** control to be incorporated.

2000 PS



Article	Code	W <small>min. max.</small>	V	LPH <small>mm</small>
2000 PS	RL2960	40÷300	230-240	57x106x34



- SC** = Controllo a sfioramento
Touch control
- PC** = Controllo a pulsante
Push button control
- G** = Regolazione a gradini
Step control



Article	Color	Code	W <small>min. max.</small>	V	Hz	LPH <small>mm</small>
RT99PCG	N	RN0147	40÷300	230	50/60	46x87x21
RT99SCG	N	RN0151	40÷300	230	50/60	46x87x21
RT78SCG	T	RN0141	40÷300	230	50/60	57x106x34



Comando rotativo - Rotary control



M11 N - Cod. R01507
Manopola nera alberino
6mm (Ø21x12mm)
Black knob 6mm shaft
(Ø21x12mm)

Article	Code	W <small>min. max.</small>	V	LPH <small>mm</small>	PCS	CCM cm ³
706 plus	RN0025	60÷300	220-240	32x46x20	20	2.760

Varialuce da incorporare in corpi illuminanti. Comando rotativo
Incorporate dimmer for lighting fixtures. Rotary control.
Leading edge technology

L'unica compatta a norme

La serie ASTRA nasce da una lunga esperienza e possiede le caratteristiche di affidabilità, di alte prestazioni, di facile impiego e di dimensioni ridotte. La serie ASTRA è composta da apparecchi modulari che possono essere montati su placche autoportanti per scatole tonde, su telai per scatole rettangolari e su custodie per installazione su parete. I componenti della serie ASTRA soddisfano le prescrizioni di sicurezza vigenti e i principali apparecchi sono conformi alle norme CEI ed approvati dall'Istituto Italiano del Marchio di Qualità.

Il montaggio degli apparecchi

Gli apparecchi della serie ASTRA vengono montati a scatto posteriormente nelle apposite sedi delle calotte, delle custodie da parete, delle placche autoportanti e dei telai.

Le dimensioni

Le ridotte dimensioni degli apparecchi della serie ASTRA hanno permesso di realizzare custodie per installazione su parete con una sporgenza dal muro di 32mm, una larghezza di 51mm, ed una lunghezza di 66mm. Nonostante queste ridotte dimensioni il limitato ingombro degli apparecchi permette di avere, anche in queste custodie, un ampio spazio per i conduttori di alimentazione. Le custodie sono predisposte per permettere il collegamento con cavi piatti 4x8mm, con canaline 10x20mm e con tubi Ø 16mm.

Nella serie ASTRA da incasso la sporgenza massima degli apparecchi oltre la superficie del muro all'interno delle scatole è di soli 20mm. Usando scatole unificate di 45mm o di 50mm di profondità si hanno perciò a disposizione rispettivamente 25mm o 30mm per un ampio alloggiamento dei conduttori di alimentazione.

I morsetti

Per gli interruttori, i deviatori e i pulsanti, sono stati adottati morsetti con piastrina di serraggio ed ingresso laterale dei conduttori da due lati. Questa soluzione, oltre a garantire un efficiente ed agevole cablaggio, facilita l'eventuale interconnessione di apparecchi affiancati. Tutti gli altri apparecchi sono dotati di morsetti a bussola.

The only compact series according to laws

ASTRA range rises from a long experience and holds reliability characteristics, high performances, an easy employment and reduced sizes. ASTRA range is composed by modular equipments that may be mounted on autosupporting plates for round boxes, on frame for rectangular boxes and on cases for surface mounting.

ASTRA range components are in conformity with the laws and principal equipments are in conformity with CEI laws and approved by the Quality Marking Italian Institute.

Equipments assembly

ASTRA range equipments are assembled with a recoil movement in the backside of the dome, of the surface cases, of the autosupporting plates and of the frames.

Sizes

Reduced sizes of ASTRA range equipments have made possible to realize cases for surface mounting with a prominence from the wall of 32mm, a width of 51mm and a length of 66mm. The reduced equipment sizes enable also in these cases to have the right place for the input conductors. The cases are made ready to allow the connection with flat cables 4x8mm, with lines 10x20mm and with tubes Ø 16mm.

In the flush mounting ASTRA range the maximum equipment prominence from the wall surface into the boxes is of only 20mm.

With the employment of the unified boxes of 45mm or of 50mm depth it will be possible to obtain respectively 25mm or 30mm for a wide lodging of input conductors.

Terminals

For switches and push switches are in use terminals with locking plate and lateral entry of the conductors from both sides.

This solution, besides assuring an efficient and easy wiring, makes easier a possible equipments interconnection.

All the others equipments have screws terminals.

Per la regolazione vedi Pag. 139

For the regulation see Pag. 139



Custodia a 1 o 2 moduli da parete
1 or 2-module wall-mounted housing



Serie per l'installazione da parete con placca autoportante a 1 o 2 moduli
Series for wall installation with plate self-supporting with 1 or 2 modules



Serie da incasso per scatola rettangolare
Flush mounting range for rectangular box

Scatole, supporti, placche e placche AUTO-PORTANTI - Boxes, supports, plates and AUTO-SUPPORTING plates

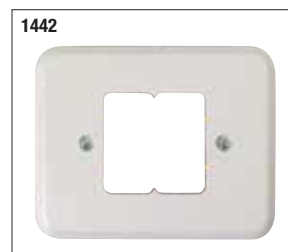
Article Code	Color	PCS	CCM cm ³
1643	Bianco - White	25	4.387
1643-L-GS	Grigio scuro Dark gray	25	4.387
1643-L-BL	Blu - Blue	25	4.387
1643-L-VE	Verde - Green	25	4.387

Placca 3 moduli per scatola rettangolare
Cover plate three openings for rectangular box



Article Code	Color	PCS	CCM cm ³
1441	White	10	2.352

Placca **AUTO-PORTANTE** - 1 posto - Fissaggio con griffe - Per scatola tonda Ø 60mm
AUTO-SUPPORTING plate - One opening - Fixing by claws - For round box Ø 60mm



Article Code	Color	PCS	CCM cm ³
1442	White	10	2.352

Placca **AUTO-PORTANTE** - 2 posto - Fissaggio con griffe - Per scatola tonda Ø 60mm
AUTO-SUPPORTING plate - Two opening - Fixing by claws - For round box Ø 60mm

Scatole, supporti e custodie 1 o 2 moduli - Boxes, supports and 1 or 2 module box



Article Code	Color	PCS	CCM cm ³
1660	■ Nero	50	3.187

Supporto 3 moduli con viti colore nero - Per scatole rettangolari - Con diaframma isolante sfondabile
Support for three openings plate in black color - For rectangular box - With breakable insulating diaphragm



Article Code	Color	PCS	CCM cm ³
2175	■ Rosso	12	3.300

Scatola rettangolare in Tecnopolimero con 2 inserti metallici - Interasse fori 83,5mm - Confezione in termoretraibile
Technopolymer rectangular box with two threaded metal parts - Distance between fixing centres 83,5mm - Wrapping in therm-retractile plastic



Article Code	Color	PCS	CCM cm ³
1541	□ White	50	6.545

Custodia 1 modulo IP20 - Installazione da parete - Chiusura con viti - Dimensioni: 51x66x33mm
Box IP 20 1 module - Surface mounting - Closure with screws - Size: 51x66x33mmA



Article Code	Color	PCS	CCM cm ³
1542	□ White	50	6.545

Custodia 2 modulo IP20 - Installazione da parete - Chiusura con viti - Dimensioni: 51x66x33mm
Box IP 20 2 module - Surface mounting - Closure with screws - Size: 51x66x33mm

Apparecchi di comando non automatici - Not automatic control devices



Article Code	Color	PCS	CCM cm ³
1600	□ White	50	2.760

Interruttore unipolare 250V~ 1P 10A
Single pole one way switch 1P 250V~ 10A



Article Code	Color	PCS	CCM cm ³
1601	□ White	50	2.760

Deviatore unipolare 250V~ 1P 10A
Single pole two-way switch 1P 250V~ 10A



Article Code	Color	PCS	CCM cm ³
1604	□ White	50	2.294

Pulsante unipolare tirante 250V~ 1P NO 2A. Con 1,5 m cordone e pomello
Single pole pull cord switch 1P NO 250V~ 2A. With cord of 1,5 m.



Article Code	Color	PCS	CCM cm ³
1605	□ White	50	2.760

Pulsante unipolare a leva 250V~ 1P NO 2A.
Single pole lever push switch 1P NO 250V~ 2A.

Prese per installazione fissa - Socket for fixing installation



Article Code	Color	PCS	CCM cm ³
1651	□ White	50	2.760

Presina standard italiana P11, 2P + T 106A 250V~
Italian standard socket outlet P11, 2P + T 10A 250V~



Article Code	Color	PCS	CCM cm ³
1656	□ White	50	2.760

Presina standard italiana P17/11 2P + T 16A 250V~
Italian standard socket outlet P17/11 2P + T 16A 250V~

Accessori - Accessories



Article Code	Color	PCS	CCM cm ³
1606	□ White	50	2.760

Modulo uscita cavo
Exit cable clamp



Article Code	Color	PCS	CCM cm ³
1645	□ White	50	2.760

Modulo tasto con copriforo
Closing cap

SERIE 2000

Prodotti da installazione - Installation products

Scatole di derivazione componibili - Componible distribution boxes

2002-SC



Article Code	LPH mm	PCS	CCM cm ³
2002-SC	92x92x47	12	6.000

Scatola in Tecnopolimero - Per coperchio art. C-2002 - Confezione in termoretraibile
Technopolymer box - For cover art. C-2002 - Wrapping in therm-retractile plastic

2003-SC



Article Code	LPH mm	PCS	CCM cm ³
2003-SC	134x92x47	10	7.000

Scatola in Tecnopolimero - Per coperchio art. C-2003-4 - Confezione in termoretraibile
Technopolymer box - For cover art. C-2003-4 - Wrapping in therm-retractile plastic

2004-SC



Article Code	LPH mm	PCS	CCM cm ³
2004-SC	134x92x67	8	7.840

Scatola in Tecnopolimero - Per coperchio art. C-2003-4 - Confezione in termoretraibile
Technopolymer box - For cover art. C-2003-4 - Wrapping in therm-retractile plastic

2005-SC



Article Code	LPH mm	PCS	CCM cm ³
2005-SC	184x134x67	5	8.977

Scatola in Tecnopolimero - Per coperchio art. C-2005-6 - Confezione in termoretraibile
Technopolymer box - For cover art. C-2005-6 - Wrapping in therm-retractile plastic

SERIE 2000

Prodotti da installazione - Installation products

Coperchi con viti di fissaggio - Cover with fixing screws

C-2002



Article Code	LPH mm	PCS	CCM cm ³
C-2002	108x108x3	50	11.760

Per scatola 2002-SC - For boxes 2002-SC

C-2003-4



Article Code	LPH mm	PCS	CCM cm ³
C-2003-4	200x150x2	20	11.760

Per scatola 2003-SC e 2004-SC
 For boxes 2003-SC and 2004-SC

C-2005-6



Article Code	LPH mm	PCS	CCM cm ³
C-2005-6	200x150x2	20	11.760

Per scatola 2005-SC - For boxes 2005-SC

C-2007





Article Code	LPH mm	PCS	CCM cm ³
C-2007	295x150x2	10	11.760



SERIE 2000

Prodotti da installazione - *Installation products*





Article Code		PCS 	CCM cm ³
C-2008	390x150x2	20	11.760





Article Code		PCS 	CCM cm ³
C-2009	425x200x2	10	11.760





Article Code		PCS 	CCM cm ³
C-2010	560x200x2	10	11.760





Article Code		PCS 	CCM cm ³
C-2011	285x200x2	20	11.760



Article Code		PCS 	CCM cm ³
C-2175	123x78x2	25	11.760





Article Code		PCS 	CCM cm ³
C-2265	102x102x2	50	11.760

Coperchio in Tecnopolimero con griffe di espansione.

Techno-polymer cover with expansion claws.





Article Code		PCS 	CCM cm ³
C-2266-7	125x110x2	50	11.760

Coperchio in Tecnopolimero con griffe di espansione.

Techno-polymer cover with expansion claws.





Article Code		PCS 	CCM cm ³
C-2268	162x110x2	30	11.760

Coperchio in Tecnopolimero con griffe di espansione.

Techno-polymer cover with expansion claws.

Coperchi con viti di fissaggio per scatola tonda - *Cover with fixing screws for round box*





Article Code		PCS 	CCM cm ³
2156	Ø90x2	50	6.602

Coperchio tondo in Tecnopolimero Ø 90mm - Bordo sporgente - Griffe di espansione.

Techno-polymer round cover Ø 90mm - Protruding border - Expansion claws.

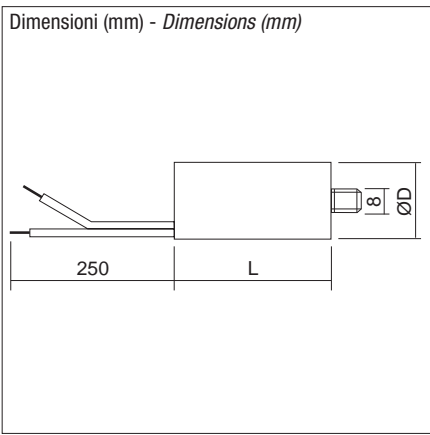


Article Code		PCS 	CCM cm ³
2155	Ø75x2	50	4.397

Coperchio tondo in Tecnopolimero Ø 75mm - Bordo sporgente - Griffe di espansione.

Techno-polymer round cover Ø 75mm - Protruding border - Expansion claws.

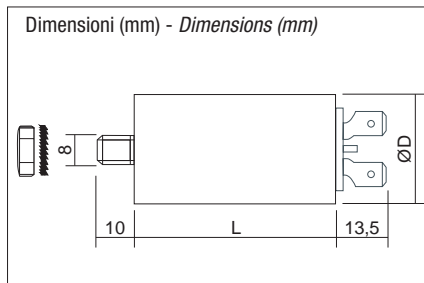
CONDENSATORI PER LAMPADE A SCARICA CAPACITORS FOR DISCHARGE LAMPS



Per illuminazione 250Vac
Condensatori di rifasamento con tensione di targa 250 o 450Vac, 50Hz, temperatura di impiego -25.. + 85°C, custodia in materiale plastico autoestinguente.

For lighting 250Vac
Power factor corrected capacitors with plate power of 250 or 450Vac, 50Hz, temperature range -25.. + 85°C, plastic self-extinguishing casing

Article	μF rifasam.	\varnothing D mm	L mm	g	PCS		CCM cm ³	Code
N02	2	25	56,5	26	162		2.916	S53901
N04	4	25	56,5	26	162		2.916	S53903
N05	5	25	69,5	38	162		3.402	S53905
N06	6,3	25	69,5	52	162		3.402	S53906
N08	8	30	69,5	52	110		2.464	S53907
N10	10	30	69,5	68	110		2.464	S53908
N12	12	35	69,5	68	86		2.227	S53909
N14	14	35	69,5	88	86		2.227	S53910
N16	16	35	69,5	112	86		2.227	S53911
N18	18	35	93,5	112	86		3.440	S53913
N20	20	35	93,5	142	86		3.440	S53915
N25	25	40	94,5	142	60		2.580	S53917
N30	30	40	94,5	178	60		2.580	S53919
N30/MPH	30	40	72	130	60		2.580	S53919/MPH
N30/M	30	40	94,5	178	60		2.580	S53919/M
N35	35	45	94,5	244	50		2.350	S53921
N40	40	45	94,5	244	50		2.350	S53923
N45/M	45	45	94,5	244	50		2.350	S53922/M
N50	50	50	94,5	322	40		2.200	S53925
N60/4	60	45	125	260	40		2.750	S53927/MPH



Per motori 450Vac, con connessione Faston 6,3x0,8
 Valori di capacità diversa da quelli sopra riportati possono essere ottenuti mettendo in parallelo più condensatori (es. 60 μF = 40+20 oppure 30+30)

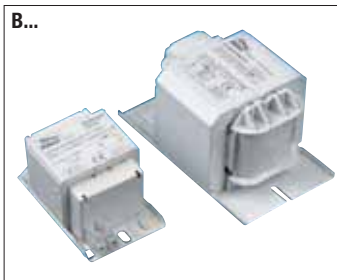
For motors 450Vac, with faston connection 6,3x0,8
 Different capacity values to the above here mentioned can be obtained by placing several capacitors in parallel (ex. 60 μF = 40+20 or 30+30)

Article	μF rifasam.	\varnothing D mm	L mm		PCS		CBM m ³	Code
N01/4	1,5	25	56,5	45	162		2.916	S53931
N02/4	2	25	56,5	45	162		2.916	S53933
N03/4	3	25	56,5	45	162		2.916	S53935
N04/4	4	25	56,5	45	162		2.916	S53937
N05/4	5	30	56,5	45	110		2.695	S53939
N06/4	6	30	56,5	45	110		2.695	S53941
N08/4	8	35	56,5	55	86		2.064	S53943
N10/4	10	35	56,5	70	86		2.064	S53945
N12/4	12	35	73,5	85	86		2.545	S53947
N14/4	14	35	73,5	100	86		2.545	S53949
N16/4	16	35	73,5	130	86		2.545	S53951
N18/4	18	40	73,5	135	60		1.909	S53953
N20/4	20	40	73,5	135	60		1.909	S53955
N25/4	25	45	74	160	50		1.739	S53957
N30/4	30	45	74	220	50		1.739	S53959
N40/4	40	45	94,5	250	50		2.256	S53960
N50/4	50	50	121	250	40		2.750	S53961

REATTORI ELETTROMECCANICI CONVENZIONALI E ELETTRONICI CONVENTIONAL AND ELECTRONIC BALLAST

Indice efficienza energetica **A3** vendibili in CEE solo come parti di ricambio o in paesi extra CEE
 Energy efficiency index **A3** can be sold in the CEE market only as spare parts, or extra CEE countries

HID



Article	W Lamp	A Lampada	cos ϕ		Δt °C	μF rifasam.	Ignitor Conv.	LPH mm	Code
B70MS/PT.2	70	1	0,38	1,2	70	12	Y150MS	112x52x88	S52533
B150MS/PT.2	150	1,8	0,41	2	70	20	Y150MS	145x52x120	S52537
B400MS/PT.2	400	4-4,5	0,42	4,12	75	50	-	160x82x125	S52541
B600S.2	600	6,2	0,45	6	85	65	-	180x82x160	S52312

Reattori elettromeccanici convenzionali serie VS da incorporare, classe I, per lampade a vapori di mercurio (Q) e ioduri metallici HPI HQI (M) e vapori di sodio (S) - tw 130°C, IP20, 230V ~ 50Hz - Built-in VS Series, class I, conventional ballasts for mercury vapour lamps (Q) and metal halide lamps HPI HQI (M) and sodium vapours - (S) tw 130°C, IP20, 230V ~ 50Hz



Article	Connection	W Lamp	A perman. max	KV START	tc °C			LPH mm	Code
Y150MS	3 wires S	70TS÷150	2	3,5÷4,5	90	1÷2,5	2m	42x90x35	S52911
Y400MS	3 wires S	70TS÷400	5	3,5÷4,5	90	1÷2,5	2m	42x90x35	S52909
Y35MS	3 wires S	70TS÷1000	-	3,5÷4,5	105	1÷2,5	20m	42x90x35	S52912
Y35M	3 wires M	35÷2000	-	-	-	-	-	-	S52915

Accenditori elettronici da incorporare per lampade a vapori di sodio alta pressione (S) e ioduri metallici (M)
 Built-in ignitors for high pressure sodium vapour lamps (S) and metal halide lamps (M)



Article	W Lamp	A Lampada	cos ϕ		tc °C		μF rifasam.	A	LPH mm	Ignitor	Code
URI-C 70SM-P.20	70	1	0,9	1,83	80	20 mt	12	0,41	86x225x73	Impulses	S50453

Sistema di alimentazione di sodio ad alta pressione (S) lampade a scarica e ioduri metallici HQI HPI (M), con involucro di plastica per montaggio indipendente o incasso, in classe II (può essere utilizzato in classe I).
 Power supply system for high pressure sodium (S) discharge lamps and metal halide lamps HPI HQI (M), with plastic casing to be mounted independently or enclosed, in class II (can be used in class I).

Moduli LED professionali - Professional LED Modules

Dissipazione e assemblaggio

Per garantire i dati di luminosità e durata indicati può essere necessaria una dissipazione del modulo LED.

Verificare che la Tc del modulo LED non superi i valori massimi indicati nella tabella.

Si consiglia l'utilizzo di tutti i fori previsti per il fissaggio del modulo LED o l'utilizzo di pasta o adesivi termoconduttivi. Per non danneggiare i moduli LED utilizzare soltanto viti a testa arrotondata e rondelle plastiche piatte.

Se i moduli LED sono collegati in parallelo e un modulo si danneggia, tutta la corrente che passa nell'altro modulo LED aumenta. Questo potrebbe ridurre l'aspettativa di vita (life time) del modulo LED.

Uso e pulizia

Non procurare shock ai moduli LED e conservarli in luogo non polveroso. Evitare il contatto con qualsiasi tipo di fluido, come olio e solventi organici. Si raccomanda l'uso di IPA (alcol isopropilico) quale solvente per la pulizia dei moduli LED. Prima di procedere con la pulizia, dovrebbe essere effettuato un pre-test per accertare potenziali danni al modulo LED.

Lifetime

Il valore di luminosità di un modulo LED in base a 60.000/80.000 ore di funzionamento è indicato dalla lettera "L". La lettera "B" indica invece il numero dei LED che rispetteranno il valore L dopo 60.000 ore di funzionamento. I moduli LED RELCO sono garantiti L80B20, che significa che l'80% dei LED avrà una resa pari o superiore all'80% dopo 60.000 ore di utilizzo.

Dissipation, assembly

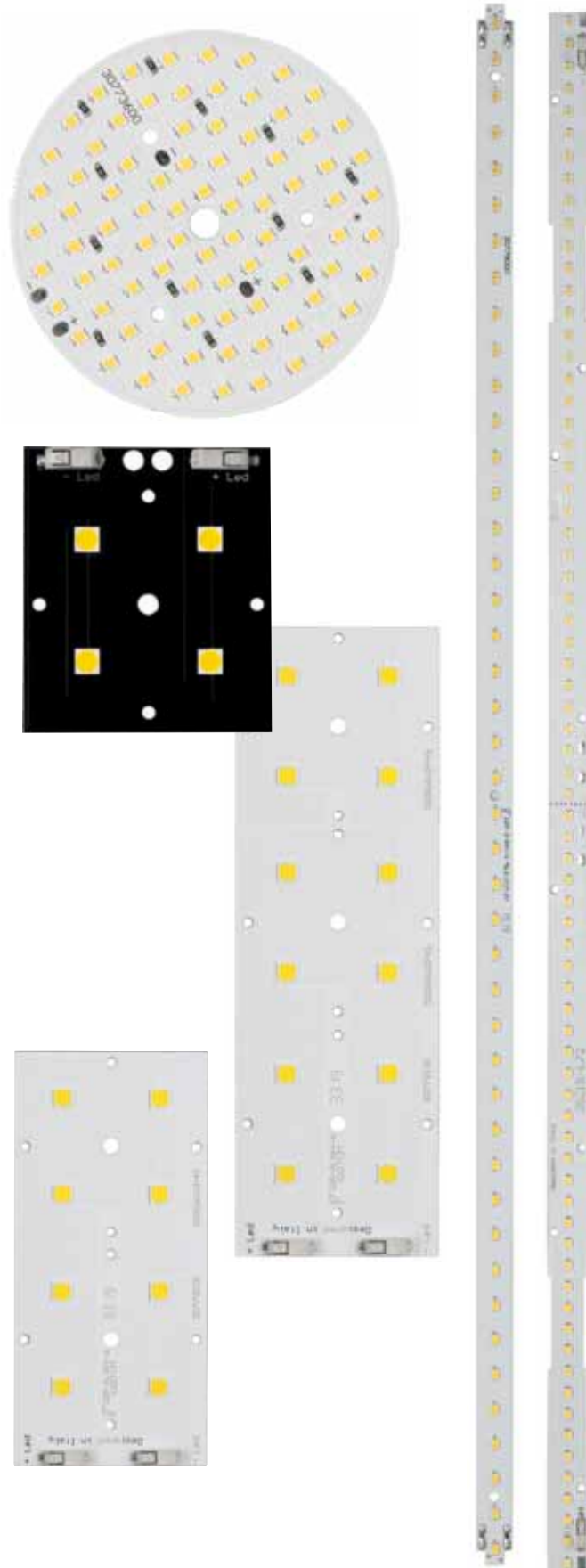
A dissipation of the LED module might be required to guarantee the stated datas of brightness and lifetime. Please verify that the modules Tc does not exceed the maximum values as indicated in the table. It is recommended the use of all the holes for the fixing of the LED module or the use of thermoconductive pastes or adhesives. To avoid any damages to the LED module please use only rounded head screws and an additional plastic flat washer. If the LED modules are wired in parallel and a module fails, all the current flowing through the other LED module increases. This may reduce the lifetime of the LED module.

Handling and Cleaning

Don't give any shock to the LED modules nor store them in a dusty place. Avoid any contacts with any kind of fluid such as oil or organic solvents. It is recommended the use of IPA (isopropyl alcohol) as solvent to clean the LED modules. Before cleaning, a pre-test should be done to verify any possible damages to the LED module.

Lifetime

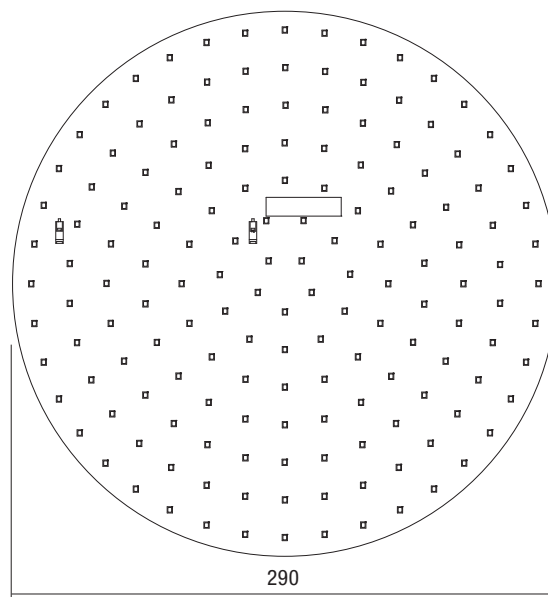
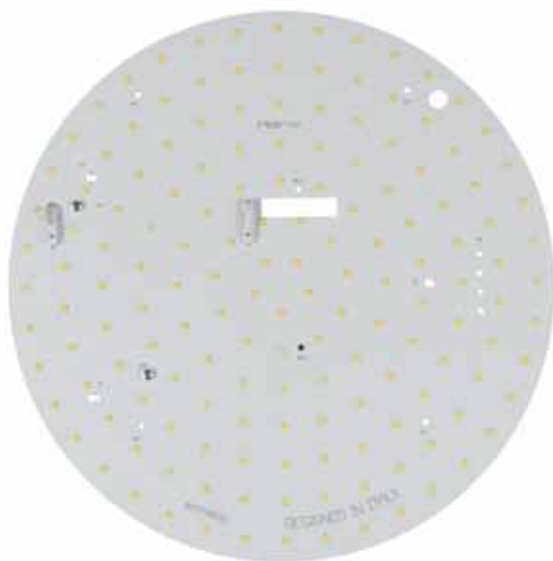
The brightness value of a LED module according to 60.000/80.000 working hours is indicated by letter L. Letter B indicates the number of LEDs that keep the L value also after 60.000 working hours. TCI LED modules are guaranteed L80B20. In other words the 80% of the LEDs will have 80% or higher rendering after 60.000 working hours.



A richiesta per quantità modulo LED custom - On demand for quantity custom LED module

Moduli LED professionali - Professional LED Modules

Moduli LED combinabili di elevata qualità - Combinable high quality LED modules



	Cod. PM-L156-0300	Cod. PM-L156-0400
Numero di LED - Number of LEDs	156	156
Tipo di LED - LED type	2835 - SAMSUNG	2835 - SAMSUNG
Corrente nominale (Max) - Rated current (Max)	1000 mA	1000 mA
Tensione massima - Max forward voltage	39V	39V
Potenza massima - Max power	39W	39W
Flusso luminoso - Luminous flux	5500 Lm	5500 Lm
Efficienza - Efficiency	141 Lm/W	141 Lm/W
Classe efficienza energetica (EEI) - Energy efficiency index (EEI)	A++	A++
Temperatura di colore - Color temperature	3000 K	4000 K
Indice di Resa Cromatica (CRI) - Color Rendering Index (CRI)	> 80	> 80
Temperatura ambiente (Ta) - Ambient temperature (Ta)	35°C	35°C
Dimensioni - Dimensions	Ø 290 mm	Ø 290 mm
Durata utile del modulo L80B20 - Lifetime module L80B20	50.000 h	50.000 h
Norme di riferimento - Reference Standards	EN 55015; EN 61547; EN 62031; EN 62471; IEC TR 62778	EN 55015; EN 61547; EN 62031; EN 62471; IEC TR 62778

Caratteristiche

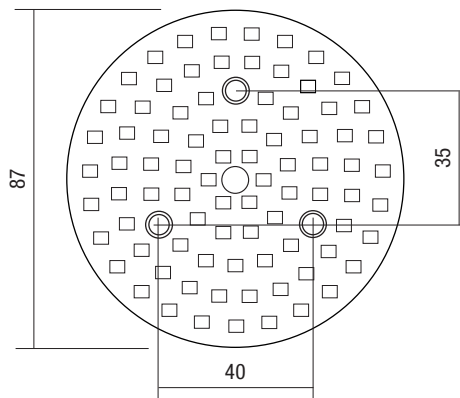
- Moduli LED combinabili di elevata qualità
- Luce uniforme
- Ideali per illuminazione residenziale, uffici, spazi commerciali ed industriali
- Elevata efficienza
- Minima tolleranza di colore: 3 MacAdam (3SDCM)
- Fissaggio del modulo mediante viti
- Moduli alimentabili in emergenza con Inverter Relco
- Moduli LED a corrente costante
- Collegamento in serie
- Prodotto ad uso unicamente professionale

Features

- Combinable high quality LED modules
- Uniform light
- Ideal for residential lighting, offices, commercial and industrial spaces
- High efficiency
- Minimum color tolerance: 3 MacAdam (3SDCM)
- Fixing of the LED module using screws
- LED modules can be powered in emergency with Relco Inverter
- Constant current LED modules
- Series connection
- Product for professional use only

Moduli LED professionali - Professional LED Modules

Moduli LED combinabili di elevata qualità - Combinable high quality LED modules



	Cod. PM-L062-0300	Cod. PM-L062-0400
Numero di LED - Number of LEDs	84	84
Tipo di LED - LED type	2835 - SAMSUNG	2835 - SAMSUNG
Corrente nominale (Max) - Rated current (Max)	1200 mA	1200 mA
Tensione massima - Max forward voltage	20,5 V	20,5 V
Potenza massima - Max power	25 W	25 W
Flusso luminoso - Luminous flux	3.570 Lm	3.570 Lm
Efficienza - Efficiency	143 Lm/W	143 Lm/W
Classe efficienza energetica (EEL) - Energy efficiency index (EEI)	A++	A++
Temperatura di colore - Color temperature	3000 K	4000 K
Indice di Resa Cromatica (CRI) - Color Rendering Index (CRI)	> 80	> 80
Temperatura ambiente (Ta) - Ambient temperature (Ta)	50°C	50°C
Dimensioni - Dimensions	Ø 87 mm	Ø 87 mm
Durata utile del modulo L80B20 - Lifetime module L80B20	100.000 h	100.000 h
Norme di riferimento - Reference Standards	EN 55015; EN 61547; EN 62031; EN 62471; IEC TR 62778	EN 55015; EN 61547; EN 62031; EN 62471; IEC TR 62778

Caratteristiche

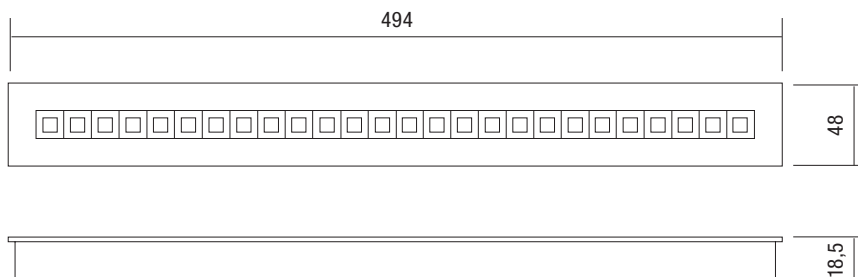
- Moduli LED combinabili di elevata qualità
- Luce uniforme
- Ideali per illuminazione residenziale, uffici, spazi commerciali ed industriali
- Elevata efficienza
- Minima tolleranza di colore: 3 MacAdam (3SDCM)
- Fissaggio del modulo mediante viti
- Moduli alimentabili in emergenza con Inverter Relco
- Moduli LED a corrente costante
- Collegamento in serie
- Prodotto ad uso unicamente professionale

Features

- Combinable high quality LED modules
- Uniform light
- Ideal for residential lighting, offices, commercial and industrial spaces
- High efficiency
- Minimum color tolerance: 3 MacAdam (3SDCM)
- Fixing of the LED module using screws
- LED modules can be powered in emergency with Relco Inverter
- Constant current LED modules
- Series connection
- Product for professional use only

Moduli LED professionali - *Professional LED Modules*

Moduli LED combinabili di elevata qualità - *Combinable high quality LED modules*



	Cod. OSC50/L26/BC	Cod. OSC50/L26/BN
Numero di LED - <i>Number of LEDs</i>	52	52
Tipo di LED - <i>LED type</i>	2835 - SAMSUNG	2835 - SAMSUNG
Corrente nominale (Max) - <i>Rated current (Max)</i>	500 mA	500 mA
Tensione massima - <i>Max forward voltage</i>	36 V	36 V
Potenza massima - <i>Max power</i>	17,5 W	17,5 W
Flusso luminoso - <i>Luminous flux</i>	2.360 Lm	2.360 Lm
Efficienza - <i>Efficiency</i>	135 Lm/W	135 Lm/W
Classe efficienza energetica (EEI) - <i>Energy efficiency index (EEI)</i>	A++	A++
Temperatura di colore - <i>Color temperature</i>	3000 K	4000 K
Indice di Resa Cromatica (CRI) - <i>Color Rendering Index (CRI)</i>	> 80	> 80
Temperatura ambiente (Ta) - <i>Ambient temperature (Ta)</i>	-10...40°C	-10...40°C
Dimensioni - <i>Dimensions</i>	494x48x18,5 mm	494x48x18,5 mm
Durata utile del modulo L80B20 - <i>Lifetime module L80B20</i>	25.000 h	25.000 h
Norme di riferimento - <i>Reference Standards</i>	EN 55015; EN 61547; EN 62031; EN 62471; IEC TR 62778	EN 55015; EN 61547; EN 62031; EN 62471; IEC TR 62778

Caratteristiche

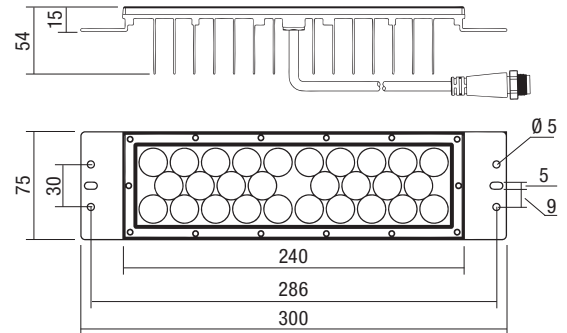
- Moduli LED combinabili di elevata qualità
- Luce uniforme
- Ideali per illuminazione residenziale, uffici, spazi commerciali ed industriali
- Elevata efficienza
- Minima tolleranza di colore: 3 MacAdam (3SDCM)
- Installazione ad incasso
- Moduli alimentabili in emergenza con Inverter Relco
- Moduli LED a tensione costante
- Collegamento in parallelo
- Prodotto ad uso unicamente professionale

Features

- *Combinable high quality LED modules*
- *Uniform light*
- *Ideal for residential lighting, offices, commercial and industrial spaces*
- *High efficiency*
- *Minimum color tolerance: 3 MacAdam (3SDCM)*
- *Recessed installation*
- *LED modules can be powered in emergency with Relco Inverter*
- *Constant voltage LED modules*
- *Parallel connection*
- *Product for professional use only*

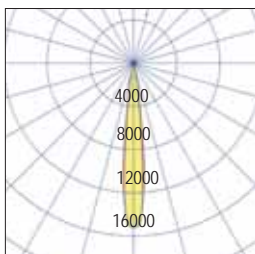
Moduli LED professionali - Professional LED Modules

Moduli LED combinabili di elevata qualità - Combinable high quality LED modules

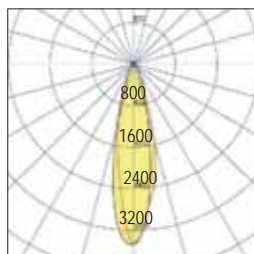


	Cod. PM-L028-10400	Cod. PM-L028-25400	Cod. PM-L028-40400	Cod. PM-L028-60400
Numero di LED - Number of LEDs	28	28	28	28
Tipo di LED - LED type	5050	5050	5050	5050
Classe efficienza energetica (EEI) Energy efficiency index (EEI)	A++	A++	A++	A++
Temperatura di colore Color temperature	4000 K	4000 K	4000 K	4000 K
Lente - Lens	10°	25°	40°	60°
Indice di Resa Cromatica (CRI) Color Rendering Index (CRI)	> 70	> 70	> 70	> 70
Temperatura ambiente (Ta) Ambient temperature (Ta)	50°C	50°C	50°C	50°C
Dimensioni - Dimensions	300x75x54mm	300x75x54mm	300x75x54mm	300x75x54mm
Durata utile del modulo L80B20 Lifetime module L80B20	50.000 h	50.000 h	50.000 h	50.000 h
Norme di riferimento - Standards				

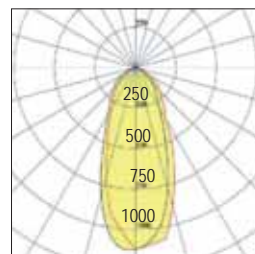
Corrente nominale (Max) - Rated current (Max)	720 mA	930 mA	1140 mA	1330 mA
Tensione massima - Max forward voltage	42V	42V	44V	45V
Potenza massima - Max power	30W	40W	50W	60W
Flusso luminoso - Luminous flux	5700 Lm	7200 Lm	8500 Lm	9600 Lm
Efficienza - Efficiency	190 Lm/W	180 Lm/W	170 Lm/W	160 Lm/W



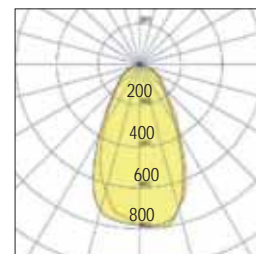
10°



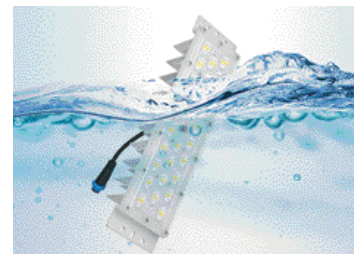
25°



40°



60°



Caratteristiche

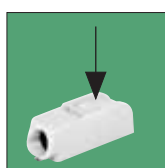
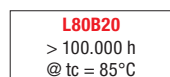
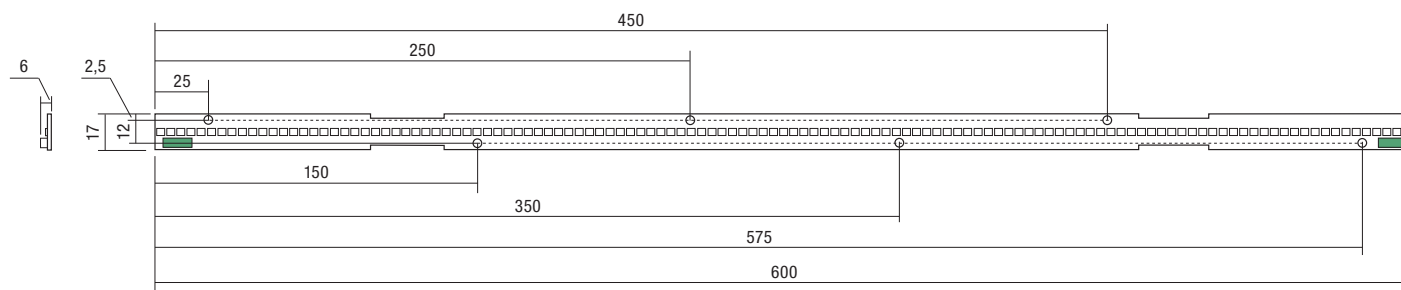
- Moduli LED combinabili di elevata qualità
- Luce uniforme
- Ideali per illuminazione residenziale, spazi commerciali ed industriali
- Elevata efficienza
- Minima tolleranza di colore: 3 MacAdam (3SDCM)
- Installazione ad incasso
- Moduli alimentabili in emergenza con Inverter Relco
- Moduli LED a corrente costante
- Prodotto ad uso unicamente professionale

Features

- Combinable high quality LED modules
- Uniform light
- Ideal for residential lighting, commercial and industrial spaces
- High efficiency
- Minimum color tolerance: 3 MacAdam (3SDCM)
- Recessed installation
- LED modules can be powered in emergency with Relco Inverter
- Constant current LED modules
- Product for professional use only

Moduli LED professionali - Professional LED Modules

Moduli LED combinabili di elevata qualità - Combinable high quality LED modules



Inserire / rimuovere i cavi premendo leggermente sul pulsante

Insert / remove wires by slightly pressing on push-button

	Cod. PM-L048-00014	Cod. PM-L048-00015	Cod. PM-L048-00016
Numero di LED - Number of LEDs	126	126	126
Tipo di LED - LED type	2835 - SAMSUNG	2835 - SAMSUNG	2835 - SAMSUNG
Corrente nominale (Max) Rated current (Max)	900 mA	900 mA	900 mA
Tensione massima Max forward voltage	42 V	42 V	42 V
Potenza massima - Max power	37 W	37 W	37 W
Flusso luminoso - Luminous flux	5.355 Lm	5.355 Lm	5.355 Lm
Efficienza - Efficiency	145 Lm/W	145 Lm/W	145 Lm/W
Classe efficienza energetica (EEI) Energy efficiency index (EEI)	A++	A++	A++
Temperatura di colore Color temperature	3000 K	4000 K	6000 K
Indice di Resa Cromatica (CRI) Color Rendering Index (CRI)	> 80	> 80	> 80
Temperatura ambiente (Ta) Ambient temperature (Ta)	50°C	50°C	50°C
Dimensioni - Dimensions	600x17x6 mm	600x17x6 mm	600x17x6 mm
Durata utile del modulo L80B20 Lifetime module L80B20	100.000 h	100.000 h	100.000 h
Norme di riferimento Reference Standards	EN 55015; EN 61547; EN 62031; EN 62471; IEC TR 62778	EN 55015; EN 61547; EN 62031; EN 62471; IEC TR 62778	EN 55015; EN 61547; EN 62031; EN 62471; IEC TR 62778

Caratteristiche

- Moduli LED combinabili di elevata qualità
- Luce uniforme
- Ideali per illuminazione residenziale, uffici, spazi commerciali ed industriali
- Elevata efficienza
- Minima tolleranza di colore: 3 MacAdam (3SDCM)
- Fissaggio del modulo mediante viti
- Moduli alimentabili in emergenza con Inverter Relco
- Moduli LED a corrente costante
- Collegamento in serie
- Prodotto ad uso unicamente professionale

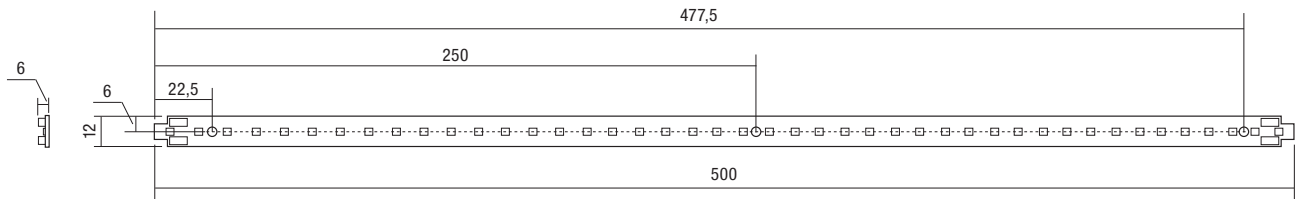
Features

- Combinable high quality LED modules
- Uniform light
- Ideal for residential lighting, offices, commercial and industrial spaces
- High efficiency
- Minimum color tolerance: 3 MacAdam (3SDCM)
- Fixing of the LED module using screws
- LED modules can be powered in emergency with Relco Inverter
- Constant current LED modules
- Series connection
- Product for professional use only



Moduli LED professionali - Professional LED Modules

Moduli LED combinabili di elevata qualità - Combinable high quality LED modules



Cod. OSC12/L44/BN	
Numero di LED - Number of LEDs	44
Tipo di LED - LED type	2835 - SAMSUNG
Corrente nominale (Max) - Rated current (Max)	1100 mA
Tensione massima - Max forward voltage	11,7 V
Potenza massima - Max power	13 W
Flusso luminoso - Luminous flux	1.870 Lm
Efficienza - Efficiency	144 Lm/W
Classe efficienza energetica (EEI) - Energy efficiency index (EEI)	A++
Temperatura di colore - Color temperature	4000 K
Indice di Resa Cromatica (CRI) - Color Rendering Index (CRI)	> 80
Temperatura ambiente (Ta) - Ambient temperature (Ta)	50°C
Dimensioni - Dimensions	500x12x6 mm
Durata utile del modulo L80B20 - Lifetime module L80B20	100.000 h
Norme di riferimento - Reference Standards	EN 55015; EN 61547; EN 62031; EN 62471; IEC TR 62778



Caratteristiche

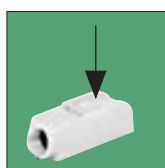
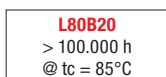
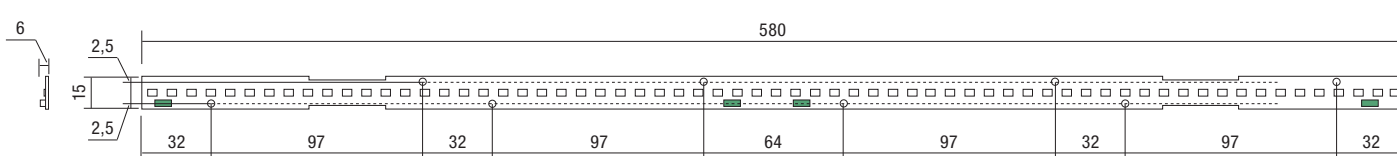
- Moduli LED combinabili di elevata qualità
- Luce uniforme
- Ideali per illuminazione residenziale, uffici, spazi commerciali ed industriali
- Elevata efficienza
- Minima tolleranza di colore: 3 MacAdam (3SDCM)
- Fissaggio del modulo mediante viti
- Moduli alimentabili in emergenza con Inverter Relco
- Moduli LED a corrente costante
- Collegamento in serie
- Prodotto ad uso unicamente professionale

Features

- Combinable high quality LED modules
- Uniform light
- Ideal for residential lighting, offices, commercial and industrial spaces
- High efficiency
- Minimum color tolerance: 3 MacAdam (3SDCM)
- Fixing of the LED module using screws
- LED modules can be powered in emergency with Relco Inverter
- Constant current LED modules
- Series connection
- Product for professional use only

Moduli LED professionali - Professional LED Modules

Moduli LED combinabili di elevata qualità - Combinable high quality LED modules



Inserire / rimuovere i cavi premendo leggermente sul pulsante
Insert / remove wires by slightly pressing on push-button

	Cod. OSC15/L72/BC	Cod. OSC15/L72/BN	Cod. OSC15/L72/B
Numero di LED - Number of LEDs	72	72	72
Tipo di LED - LED type	2835 - SAMSUNG	2835 - SAMSUNG	2835 - SAMSUNG
Corrente nominale (Max) - Rated current (Max)	500 mA	500 mA	500 mA
Tensione massima Max forward voltage	54 V	54 V	54 V
Potenza massima - Max power	27 W	27 W	27 W
Flusso luminoso - Luminous flux	3.400 Lm	3.400 Lm	3.400 Lm
Efficienza - Efficiency	125 Lm/W	125 Lm/W	125 Lm/W
Classe efficienza energetica (EEI) Energy efficiency index (EEI)	A++	A++	A++
Temperatura di colore Color temperature	3000 K	4000 K	6000 K
Indice di Resa Cromatica (CRI) Color Rendering Index (CRI)	> 80	> 80	> 80
Temperatura ambiente (Ta) Ambient temperature (Ta)	50°C	50°C	50°C
Dimensioni - Dimensions	580x15x6 mm	580x15x6 mm	580x15x6 mm
Durata utile del modulo L80B20 Lifetime module L80B20	100.000 h	100.000 h	100.000 h
Norme di riferimento Reference Standards	EN 55015; EN 61547; EN 62031; EN 62471; IEC TR 62778	EN 55015; EN 61547; EN 62031; EN 62471; IEC TR 62778	EN 55015; EN 61547; EN 62031; EN 62471; IEC TR 62778

Caratteristiche

- Moduli LED combinabili di elevata qualità
- Luce uniforme
- Ideali per illuminazione residenziale, uffici, spazi commerciali ed industriali
- Elevata efficienza
- Minima tolleranza di colore: 3 MacAdam (3SDCM)
- Fissaggio del modulo mediante viti
- Moduli alimentabili in emergenza con Inverter Relco
- Moduli LED a corrente costante
- Collegamento in serie
- Prodotto ad uso unicamente professionale

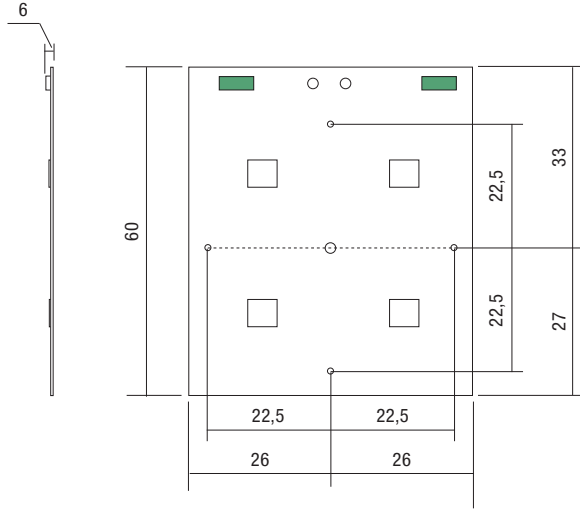
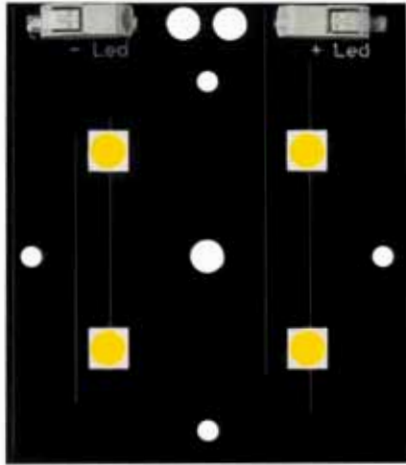
Features

- Combinable high quality LED modules
- Uniform light
- Ideal for residential lighting, offices, commercial and industrial spaces
- High efficiency
- Minimum color tolerance: 3 MacAdam (3SDCM)
- Fixing of the LED module using screws
- LED modules can be powered in emergency with Relco Inverter
- Constant current LED modules
- Series connection
- Product for professional use only

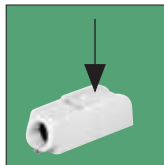


Moduli LED professionali - Professional LED Modules

Moduli LED combinabili di elevata qualità - Combinable high quality LED modules



L80B20
> 100.000 h
@ tc = 85°C



Inserire / rimuovere i cavi premendo leggermente sul pulsante

Insert / remove wires by slightly pressing on push-button

	Cod. PM-L036-035	Cod. PM-L036-036
Numero di LED - Number of LEDs	4	4
Tipo di LED - LED type	5050 - SAMSUNG	5050 - SAMSUNG
Corrente nominale (Max) - Rated current (Max)	640 mA	640 mA
Tensione massima - Max forward voltage	24,7 V	24,7 V
Potenza massima - Max power	15 W	15 W
Flusso luminoso - Luminous flux	2.400 Lm	2.400 Lm
Efficienza - Efficiency	160 Lm/W	160 Lm/W
Classe efficienza energetica (EEL) - Energy efficiency index (EEL)	A++	A++
Temperatura di colore - Color temperature	3000 K	4000 K
Indice di Resa Cromatica (CRI) - Color Rendering Index (CRI)	> 80	> 80
Temperatura ambiente (Ta) - Ambient temperature (Ta)	50°C	50°C
Dimensioni - Dimensions	60x25x6 mm	60x25x6 mm
Durata utile del modulo L80B20 - Lifetime module L80B20	100.000 h	100.000 h
Norme di riferimento - Reference Standards	EN 55015; EN 61547; EN 62031; EN 62471; IEC TR 62778	EN 55015; EN 61547; EN 62031; EN 62471; IEC TR 62778

Caratteristiche

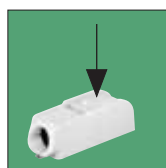
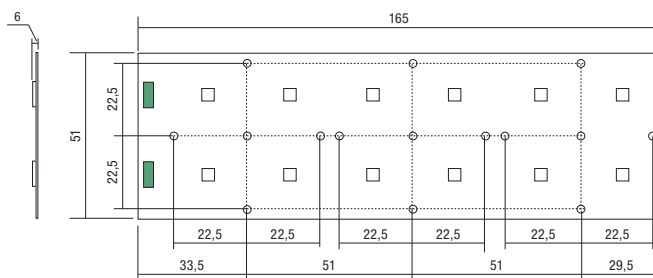
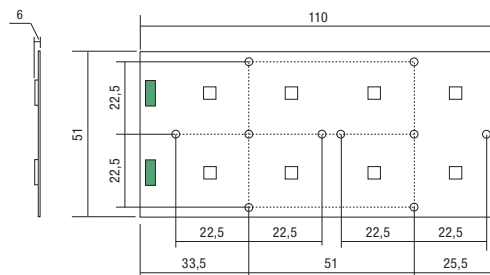
- Moduli LED combinabili di elevata qualità
- Luce uniforme
- Ideali per illuminazione residenziale, uffici, spazi commerciali ed industriali
- Elevata efficienza
- Minima tolleranza di colore: 3 MacAdam (3SDCM)
- Fissaggio del modulo mediante viti
- Moduli alimentabili in emergenza con Inverter Relco
- Moduli LED a corrente costante
- Collegamento in serie
- Prodotto ad uso unicamente professionale

Features

- Combinable high quality LED modules
- Uniform light
- Ideal for residential lighting, offices, commercial and industrial spaces
- High efficiency
- Minimum color tolerance: 3 MacAdam (3SDCM)
- Fixing of the LED module using screws
- LED modules can be powered in emergency with Relco Inverter
- Constant current LED modules
- Series connection
- Product for professional use only

Moduli LED professionali - Professional LED Modules

Moduli LED combinabili di elevata qualità - Combinable high quality LED modules



Inserire / rimuovere i cavi premendo leggermente sul pulsante

Insert / remove wires by slightly pressing on push-button



L80B20
> 100.000 h
@ tc = 85°C

	Cod. PM-L036-033N	Cod. PM-L036-031N	Cod. PM-L037-033N	Cod. PM-L037-031N
Numero di LED - Number of LEDs	8 LED	8 LED	12 LED	12 LED
Tipo di LED - LED type	5050 - SAMSUNG	5050 - SAMSUNG	5050 - SAMSUNG	5050 - SAMSUNG
Corrente nominale (Max) - Rated current (Max)	1300 mA	1300 mA	1300 mA	1300 mA
Tensione massima - Max forward voltage	24 V	24 V	36 V	36 V
Potenza massima - Max power	30 W	30 W	45W	45W
Flusso luminoso - Luminous flux	4.800 Lm	4.800 Lm	7.200 Lm	7.200 Lm
Efficienza - Efficiency	160 Lm/W	160 Lm/W	160 Lm/W	160 Lm/W
Classe efficienza energetica (EEI) - Energy efficiency index (EEI)	A++	A++	A++	A++
Temperatura di colore - Color temperature	3000 K	4000 K	3000 K	4000 K
Indice di Resa Cromatica (CRI) - Color Rendering Index (CRI)	> 80	> 80	> 80	> 80
Temperatura ambiente (Ta) - Ambient temperature (Ta)	50°C	50°C	50°C	50°C
Dimensioni - Dimensions	110x51x6 mm	110x51x6 mm	165x51x6 mm	165x51x6 mm
Durata utile del modulo L80B20 - Lifetime module L80B20	100.000 h	100.000 h	100.000 h	100.000 h
Norme di riferimento - Reference Standards	EN 55015; EN 61547; EN 62031; EN 62471; IEC TR 62778	EN 55015; EN 61547; EN 62031; EN 62471; IEC TR 62778	EN 55015; EN 61547; EN 62031; EN 62471; IEC TR 62778	EN 55015; EN 61547; EN 62031; EN 62471; IEC TR 62778

Caratteristiche

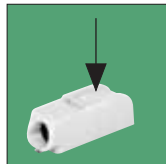
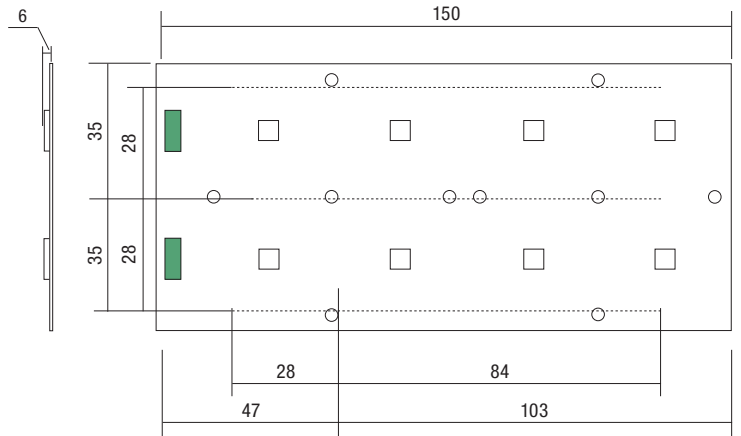
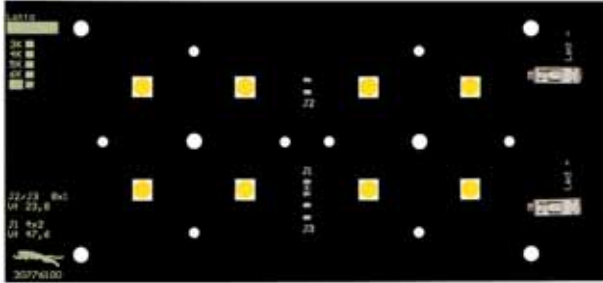
- Moduli LED combinabili di elevata qualità
- Luce uniforme
- Ideali per illuminazione residenziale, uffici, spazi commerciali ed industriali
- Elevata efficienza
- Minima tolleranza di colore: 3 MacAdam (3SDCM)
- Fissaggio del modulo mediante viti
- Moduli alimentabili in emergenza con Inverter Relco
- Moduli LED a corrente costante
- Collegamento in serie
- Prodotto ad uso unicamente professionale

Features

- Combinable high quality LED modules
- Uniform light
- Ideal for residential lighting, offices, commercial and industrial spaces
- High efficiency
- Minimum color tolerance: 3 MacAdam (3SDCM)
- Fixing of the LED module using screws
- LED modules can be powered in emergency with Relco Inverter
- Constant current LED modules
- Series connection
- Product for professional use only

Moduli LED professionali - Professional LED Modules

Moduli LED combinabili di elevata qualità - Combinable high quality LED modules



Inserire / rimuovere i cavi premendo leggermente sul pulsante
 Insert / remove wires by slightly pressing on push-button

	Cod. PM-L036-030	Cod. PM-L036-031
Numero di LED - Number of LEDs	8	8
Tipo di LED - LED type	5050 - SAMSUNG	5050 - SAMSUNG
Corrente nominale (Max) - Rated current (Max)	640 mA	640 mA
Tensione massima - Max forward voltage	48 V	48 V
Potenza massima - Max power	30 W	30 W
Flusso luminoso - Luminous flux	4.800 Lm	4.800 Lm
Efficienza - Efficiency	160 Lm/W	160 Lm/W
Classe efficienza energetica (EEI) - Energy efficiency index (EEI)	A++	A++
Temperatura di colore - Color temperature	3000 K	4000 K
Indice di Resa Cromatica (CRI) - Color Rendering Index (CRI)	> 80	> 80
Temperatura ambiente (Ta) - Ambient temperature (Ta)	50°C	50°C
Dimensioni - Dimensions	150x70x6 mm	150x70x6 mm
Durata utile del modulo L80B20 - Lifetime module L80B20	100.000 h	100.000 h
Norme di riferimento - Reference Standards	EN 55015; EN 61547; EN 62031; EN 62471; IEC TR 62778	EN 55015; EN 61547; EN 62031; EN 62471; IEC TR 62778

Caratteristiche

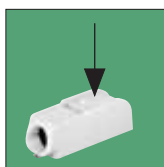
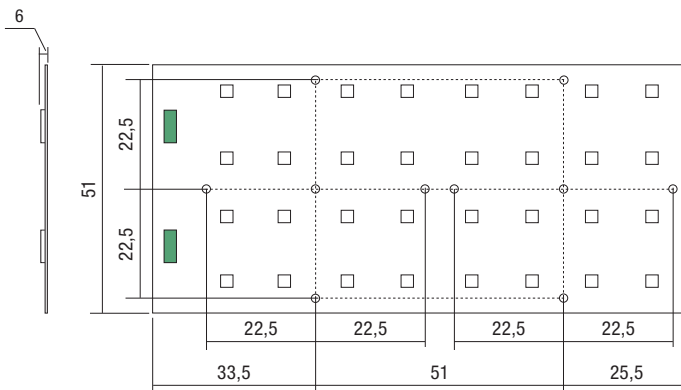
- Moduli LED combinabili di elevata qualità
- Luce uniforme
- Ideali per illuminazione residenziale, uffici, spazi commerciali ed industriali
- Elevata efficienza
- Minima tolleranza di colore: 3 MacAdam (3SDCM)
- Fissaggio del modulo mediante viti
- Moduli alimentabili in emergenza con Inverter Relco
- Moduli LED a corrente costante
- Collegamento in serie
- Prodotto ad uso unicamente professionale

Features

- Combinable high quality LED modules
- Uniform light
- Ideal for residential lighting, offices, commercial and industrial spaces
- High efficiency
- Minimum color tolerance: 3 MacAdam (3SDCM)
- Fixing of the LED module using screws
- LED modules can be powered in emergency with Relco Inverter
- Constant current LED modules
- Series connection
- Product for professional use only

Moduli LED professionali - Professional LED Modules

Moduli LED combinabili di elevata qualità - Combinable high quality LED modules



Inserire / rimuovere i cavi premendo leggermente sul pulsante
Insert / remove wires by slightly pressing on push-button



	Cod. PM-L069-003	Cod. PM-L069-004
Numero di LED - Number of LEDs	32	32
Tipo di LED - LED type	3030 - SAMSUNG	3030 - SAMSUNG
Corrente nominale (Max) - Rated current (Max)	700 mA	700 mA
Tensione massima - Max forward voltage	23,5 V	23,5 V
Potenza massima - Max power	16 W	16 W
Flusso luminoso - Luminous flux	2.827 Lm	3.040 Lm
Efficienza - Efficiency	176 Lm/W	190 Lm/W
Classe efficienza energetica (EEI) - Energy efficiency index (EEI)	A++	A++
Temperatura di colore - Color temperature	3000 K	4000 K
Indice di Resa Cromatica (CRI) - Color Rendering Index (CRI)	> 80	> 80
Temperatura ambiente (Ta) - Ambient temperature (Ta)	50°C	50°C
Dimensioni - Dimensions	110x51x6 mm	110x51x6 mm
Durata utile del modulo L80B20 - Lifetime module L80B20	100.000 h	100.000 h
Norme di riferimento - Reference Standards	EN 55015; EN 61547; EN 62031; EN 62471; IEC TR 62778	EN 55015; EN 61547; EN 62031; EN 62471; IEC TR 62778

Caratteristiche

- Moduli LED combinabili di elevata qualità
- Luce uniforme
- Ideali per illuminazione residenziale, uffici, spazi commerciali ed industriali
- Elevata efficienza
- Minima tolleranza di colore: 3 MacAdam (3SDCM)
- Fissaggio del modulo mediante viti
- Moduli alimentabili in emergenza con Inverter Relco
- Moduli LED a corrente costante
- Collegamento in serie
- Prodotto ad uso unicamente professionale

Features

- Combinable high quality LED modules
- Uniform light
- Ideal for residential lighting, offices, commercial and industrial spaces
- High efficiency
- Minimum color tolerance: 3 MacAdam (3SDCM)
- Fixing of the LED module using screws
- LED modules can be powered in emergency with Relco Inverter
- Constant current LED modules
- Series connection
- Product for professional use only

TRASFORMATORI ELETTRONICI - ELECTRONIC TRANSFORMERS

Per bassissima tensione - For low voltage



Article	Code	W min. max.	ta °C	tc °C	W	LPH mm	IN OUT	PCS	CCM cm ³
MICRO 60 PFS	RN1608	10÷60	-15..+40	80	C	103x31x21	2 - 2	25	3.072

Trasformatori elettronici di dimensioni ridotte per lampade alogene a bassissima tensione, entrata e uscita sullo stesso lato. Uso indipendente
Electronic transformers for independent use on very low voltage lamps. Approved according to electric appliances standard. Reduced dimensions and weight.



Article	Code	W min. max.	ta °C	tc °C	W	LPH mm	IN OUT	PCS	CCM cm ³
FOX 105 PFS TH	RN1600	20÷105	-15..40	100	L - C - LC	124x39x28	2 - 2	25	1.706
FOX 150 PFS TH	RN1684	50÷150	-15..40	85	L - C - LC	149x50x33	2 - 2	25	1.729

Trasformatori elettronici per lampade alogene a bassissima tensione ad uso indipendente, entrata e uscita sullo stesso lato.
Electronic transformer for low voltage halogen lamps for independent use, input and output on the same side.



Article	Code	W min. max.	ta °C	tc °C	W	LPH mm	IN OUT	PCS	CCM cm ³
ICE 60 PFS TH	RN1602	10÷60	-15..55	80	L - C	145x39x28	4 - 6	25	6.528
ICE 105 PFS TH	RN1604	20÷105	-15..53	87	L - C - LC	145x39x28	4 - 6	25	6.528
ICE 200 PFS TH	RN1614	100÷200	-15..40	90	L - C - TM	185x46x38	4 - 6	-	-

Trasformatori elettronici per lampade alogene a bassissima tensione ad uso indipendente, entrata e uscita contrapposte.
Electronic transformer for low voltage halogen lamps for independent use, input and output on opposite side.



Article	Code	W min. max.	ta °C	tc °C	W	ØxH mm	IN OUT	PCS	CCM cm ³
HOLE 70 PFS	RN1664	20÷70	-15..40	85	L - C	53x22	2 - 2	25	6.800
HOLE 105 PFS	RN1672	35÷105	-15..40	88	L - C	70x22	2 - 2	25	6.800

Trasformatori elettronici per lampade alogene a bassissima tensione rotondi compatti. Da incorporare.
Built-in Compact round electronic transformers for low voltage halogen lamps.

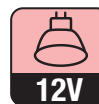


Article	Code	W min. max.	ta °C	tc °C	W	ØxH mm	IN OUT	PCS	CCM cm ³
BRAVO 110 PFS	RN1171	35÷110	-15..40	85	Ti - C	88x31	2 - 2	20	6.800

Trasformatori elettronici per lampade alogene a bassissima tensione rotondi compatti. Da incorporare.
Built-in Compact round electronic transformers for low voltage halogen lamps.

TRASFORMATORI ELETTRONICI - ELECTRONIC TRANSFORMERS

Per bassissima tensione - For low voltage



FLAT/2 105 PF



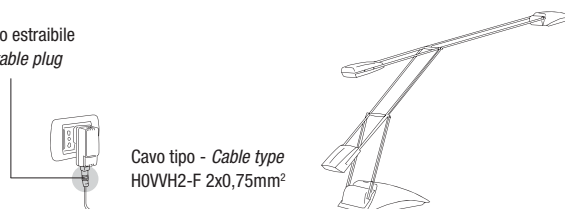
Article	Code	W min. max.	ta °C	tc °C	W	LPH mm	IN OUT	PCS	CCM cm ³
FLAT/2 105 PF	RN1205	20÷105	-20..35	75	C	142x55x19	4 - 6	20	6.800

Trasformatori elettronici per lampade alogene a bassissima tensione. Da incorporare.
Built-in electronic transformers for low voltage halogen lamps.



Article	Code	Color	W min. max.	V _{OUT}	ta °C	tc °C	W	LPH mm	PCS	CCM cm ³
600 N	RN1315	N	20÷50	12	-15..35	60	C	78x35x45	10	6.000

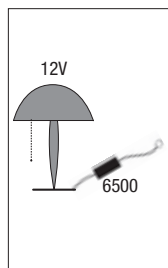
Spinotto estraibile
Extractable plug



Trasformatori elettronici a spina.
Completi di cavo (2m) e connettore rapido.
Plug-in type electronic transformer.
Complete with cable (2m) and rapid connector.



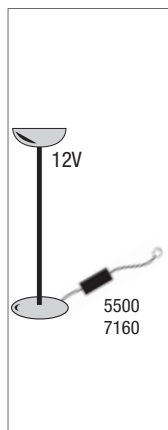
6500



Article	Code	Color	W min. max.	ta °C	W	LPH mm	PCS	CCM cm ³
6500 T	RL4697	T	20÷50	-15..35	Ti	150x36x26	20	6.800

Trasformatori elettronici su cavo con punto luminoso per individuazione al buio. Regolatore rotativo incorporato
In-line electronic transformers with light for easy finding in the dark. Built-in dimmer with rotary control,

5500



Article	Code	Color	W min. max.	ta °C	W	LPH mm	PCS	CCM cm ³
5500 N	RL7317	N	20÷60	-15..35	Ti	109x61x33	20	6.800

Trasformatori elettronici su cavo con punto luminoso per individuazione al buio. Regolatore a cursore incorporato
In-line electronic transformers with light for easy finding in the dark. Built-in dimmer with slider control

7160 - DUELUCI TD



Article	Code	Color	W min. max.	ta °C	W	LPH mm	PCS	CCM cm ³
7160 N	RL4720	N	50÷120	-15..35	Ti	140x83x36	9	6.800
7160 T	RL4740	T	50÷120	-15..35	Ti	140x83x36	9	6.800
DUELUCI TD	RL5766	N	35÷50W 12V + 100÷500W 230V	-15..35	Ti	140x83x36	9	6.800

Trasformatori elettronici su cavo con punto luminoso per individuazione al buio. Regolatore a cursore e interruttore incorporato.
In-line electronic transformers with light for easy finding in the dark. Built-in dimmer with slider control and switch.

LED Classica



Reglette con tecnologia a led in grado di ridurre notevolmente i consumi rispetto ad una tradizionale reglette. Durata oltre 20.000 ore conforme alle normative di sicurezza.

LED Classica ha il vantaggio del tuttoshermo con l'effetto linea di luce continua.

Installazione: soffitto e parete

Corpo: in policarbonato Bianco

Schermo: diffusore rigato in PMMA

Cablaggio incluso: cavo di 1,8m e spina, cavo di 15 cm con due connettori.

Alimentazione: inclusa

Interruttore: ON/OFF incorporato

Provvista di clip per il fissaggio rapido.

LED technology reglette with significant power economy and energy saving compared to conventional lighting fixture. Long life which last for over 20.000 hours and is fully compliant with applicable safety regulations.

LED Classica has the widescreen with an effect of continuous light brightening line.

Installation: ceiling and wall

Body: in White polycarbonate

Shield: PMMA diffuser

Wiring included: 1,8m wire and plug, 15cm wire with two connector.

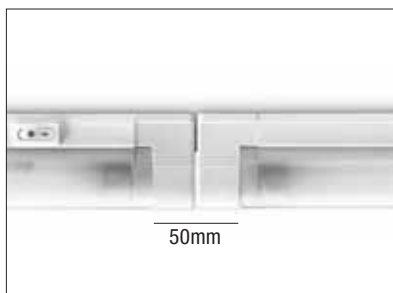
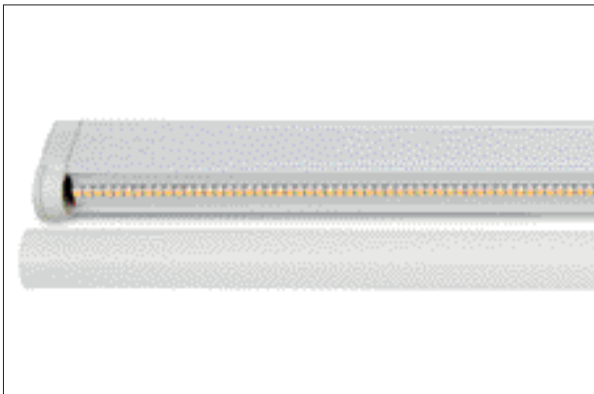
Power supply: included

Switch: incorporated ON/OFF

Clips included for easy fixing.



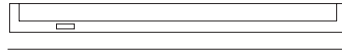
LED Classica astucci - LED Classica packing



È possibile cablare le lampade in serie fino ad un massimo di 10 lampade. Si suggerisce comunque di utilizzare lampade della stessa potenza. Diversamente potrebbero notarsi piccole differenze di colore tra lampade di diversa potenza.

The lamps can be connected in series up to max 10 lamps. You are however advised to use lamps of the same power. Lamps of different power can cause variations in colour.


LED Classica



288 (4W)
516 (7W)
849 (14W)
1149 (20W)
1449 (22W)

A richiesta
6000K
On request



colour	W			Lm	K	pcs	Kg	CELL		
B	4	* (8W)	180°	350	4000	001	0.40	28610		
B	7	* (13W)	180°	650	4000	001	0.40	28611		
B	7	* (13W)	180°	650	3000	001	0.40	28613		
B	14	* (21W)	180°	1250	4000	001	0.40	28603		
B	14	* (21W)	180°	1150	3000	001	0.40	28605	Netto 6,00	QTY** 6000
B	20	* (28W)	180°	1850	4000	001	0.50	28604		
B	20	* (28W)	180°	1750	3000	001	0.50	28606		
B	22	* (35W)	180°	1950	4000	001	0.60	28614		

* Potenza FLUO corrispondente - *Corresponding FLUO lamp power*

** Fino ad esaurimento - *Offer valid while supplies last*



Accessori inclusi - Included accessories



- 1 Cod. 24153**
Cavo di 1,8m con connettore e spina - *1,8m wire with connector and plug*
- 2 Cod. 24157**
Cavo di 15cm con 2 connettori - *15cm wire with two connector*
- 3 Cod. 24154**
Accessori fissaggio - *Fixing accessories*

Accessori non inclusi - Not included accessories



- 1 Cod. 24151**
Cavo di 1,8m con connettore a 90° - *1,8m wire with connector at 90°*
- 2 Cod. 24121**
Cavo di 1m con due connettori - *1m wire with 2 connectors*
- 3 Cod. 24156**
Cavo di 30cm con due connettori - *30cm wire with two connectors*
- 4 Cod. 24159**
Cavo di 50cm con due connettori - *50 cm wire with two connectors*
- 5 Cod. 24160**
Cavo di 50cm con 2 connettori a 90° - *50cm wire with two 90° connectors*