

Alimentatori LED - Istruzioni di utilizzo e di installazione

Fare sempre attenzione alla polarità del secondario. Installare il sistema lontano da fonti di calore e in luoghi ben aerati.

Minima distanza dai LED 10cm. - Protezione termica autoripristinante.

Evitare cortocircuiti sul lato secondario e togliere tensione prima di collegare tutti i LED al sistema.

Serrare correttamente la vite dei morsetti senza stringere con troppa forza oppure utilizzare un avvitatore elettrico "a coppia" regolabile.

Collegamento dei LED: utilizzare sempre un cavo da 0,5 ... 1,5 mm per una lunghezza massima di 10 m. 1,5mm per lunghezze superiori a 10m massimo 30m.

Uso gravoso: utilizzare un carico inferiore a quello massimo indicato dal 10% al 20% per tutti i tipi di apparecchi. Controllare la temperatura massima di lavoro sul punto tc.

LED Drivers - Installation instructions

Always pay attention to the polarity of the secondary cable. Put the system far from heat sources and in well aerated places.

Thermal protection: if the temperature usually exceeds the limit values, the driver switches off and after a few seconds it switches on again.

Avoid short circuit on the secondary side and give tension only after all LEDs have been connected.

Lock the terminals carefully but do not tight by hand the terminal screw with excessive power or use electric screw-drivers with adjustable torque level.

LEDs connection: always use a 0,5 ... 1,5 mm cable for a maximum length of 10 m

LED-Konverter - Installationsanweisungen

Die Ausgangspolarität immer beachten. Das System entfernt von Wärmequellen und in einem belüftetem Raum einsetzen.

Thermischer Schutz: falls die Temperatur im Gehäuse die Grenzwerte überschreitet, schaltet sich der Konverter ab und nach einigen Sekunden nochmal wieder ein.

Kurzschlüsse auf der Sekundärseite vermeiden und beim Anschluss der LEDs Netzspannung wegzunehmen.

Klemmschraube immer vorsichtig aber nicht so fest mit dem Hand anziehen oder einen Elektroschrauber mit einstellbarem Drehmoment verwenden.

LED-Anschluss: immer 0,5..1,5mm Kabel mit einer max. Länge von 10m verwenden.

Driver pour LED de puissance - Notices d'emploi et d'utilisation. Polarité: faire toujours la plus grande attention à respecter la polarité du secondaire - Installer le système dans des endroits bien aérés et bien loin de sources de chaleur - Le driver doit être à une distance mini des LED d'au moins 10cm. - **Protection thermique:**

lorsque la température dépasse les valeurs limite, le driver se déconnecte et, après quelque seconde, se rétabli automatiquement - Éviter les courts-circuits sur le secondaire et débrancher toujours le système avant de brancher tous les modules LED au système - Serrer correctement les vis des bornes sans les serrer avec trop

de force ou bien utiliser une visseuse électrique "à couple réglable" - **Connexion des LED:** pour une longueur maximale de l'installation de 10mètres, utiliser câbles de 0.5 jusque 1,5mm; pour une longueur de l'installation entre les 10 et les 30mètres maximum, utiliser seulement un câble de 1.5 mm -

En **usage onéreux** il faut utiliser tous les types d'appareils avec une charge inférieure du 10+20% à la charge maximale indiquée sur la étiquette du convertisseur -

Contrôler au point "tc" la température maximale de travail.

Convertidores por los LED de potencia - Instrucciones de uso y de instalación Polaridad: poner siempre mucha atención a respetar la polaridad del secundario -

Instalar el sistema en lugares bien aireados y lejanos de fuentes de calor - El convertidor debe ser a una distancia mínima de por lo menos 10cm de los LED -

Protección térmica: cuando la temperatura supera los valores límites, el convertidor se desconecta y, después de algunos segundos, se autorestablece - Evitar los

cortos-circuitos en el secundario y desconectar el sistema antes de conectar todos los modulos LED al sistema - Cerrar correctamente las roscas sin cerrar con

emasiada fuerza o bien emplear un enrosador eléctrico a "pareja" ajustable - **Conexión de los LED:** por una instalación de largo máximo 10 metros, emplear cables

de 0.5 hasta 1,5 mm; por una instalación de largo de 10 hasta 30 metros máximo, emplear sólo cables de 1,5mm - Con un **uso gravoso**, todos los tipos de

convertidores deben ser utilizados con una carga inferior del 10+20% de la carga máxima indicada en la etiqueta del convertidor - Controlar en el punto "tc" la

temperatura máxima de trabajo -

temperatura máxima de trabajo -

temperatura máxima de trabajo -

temperatura máxima de trabajo -

temperatura máxima de trabajo -

temperatura máxima de trabajo -

temperatura máxima de trabajo -

temperatura máxima de trabajo -

temperatura máxima de trabajo -

temperatura máxima de trabajo -

temperatura máxima de trabajo -

temperatura máxima de trabajo -

temperatura máxima de trabajo -

temperatura máxima de trabajo -

temperatura máxima de trabajo -

temperatura máxima de trabajo -

temperatura máxima de trabajo -

temperatura máxima de trabajo -

temperatura máxima de trabajo -

temperatura máxima de trabajo -

temperatura máxima de trabajo -

temperatura máxima de trabajo -

temperatura máxima de trabajo -

temperatura máxima de trabajo -

temperatura máxima de trabajo -

temperatura máxima de trabajo -

temperatura máxima de trabajo -

temperatura máxima de trabajo -

temperatura máxima de trabajo -

temperatura máxima de trabajo -

temperatura máxima de trabajo -

temperatura máxima de trabajo -

temperatura máxima de trabajo -

temperatura máxima de trabajo -

temperatura máxima de trabajo -

temperatura máxima de trabajo -

temperatura máxima de trabajo -

temperatura máxima de trabajo -

temperatura máxima de trabajo -

temperatura máxima de trabajo -

temperatura máxima de trabajo -

temperatura máxima de trabajo -

temperatura máxima de trabajo -

temperatura máxima de trabajo -

temperatura máxima de trabajo -

temperatura máxima de trabajo -

temperatura máxima de trabajo -

temperatura máxima de trabajo -

temperatura máxima de trabajo -

temperatura máxima de trabajo -

temperatura máxima de trabajo -

temperatura máxima de trabajo -

temperatura máxima de trabajo -

temperatura máxima de trabajo -

temperatura máxima de trabajo -

temperatura máxima de trabajo -

temperatura máxima de trabajo -

temperatura máxima de trabajo -

temperatura máxima de trabajo -

temperatura máxima de trabajo -

temperatura máxima de trabajo -

temperatura máxima de trabajo -

temperatura máxima de trabajo -

temperatura máxima de trabajo -

temperatura máxima de trabajo -

temperatura máxima de trabajo -

temperatura máxima de trabajo -

temperatura máxima de trabajo -

temperatura máxima de trabajo -

temperatura máxima de trabajo -

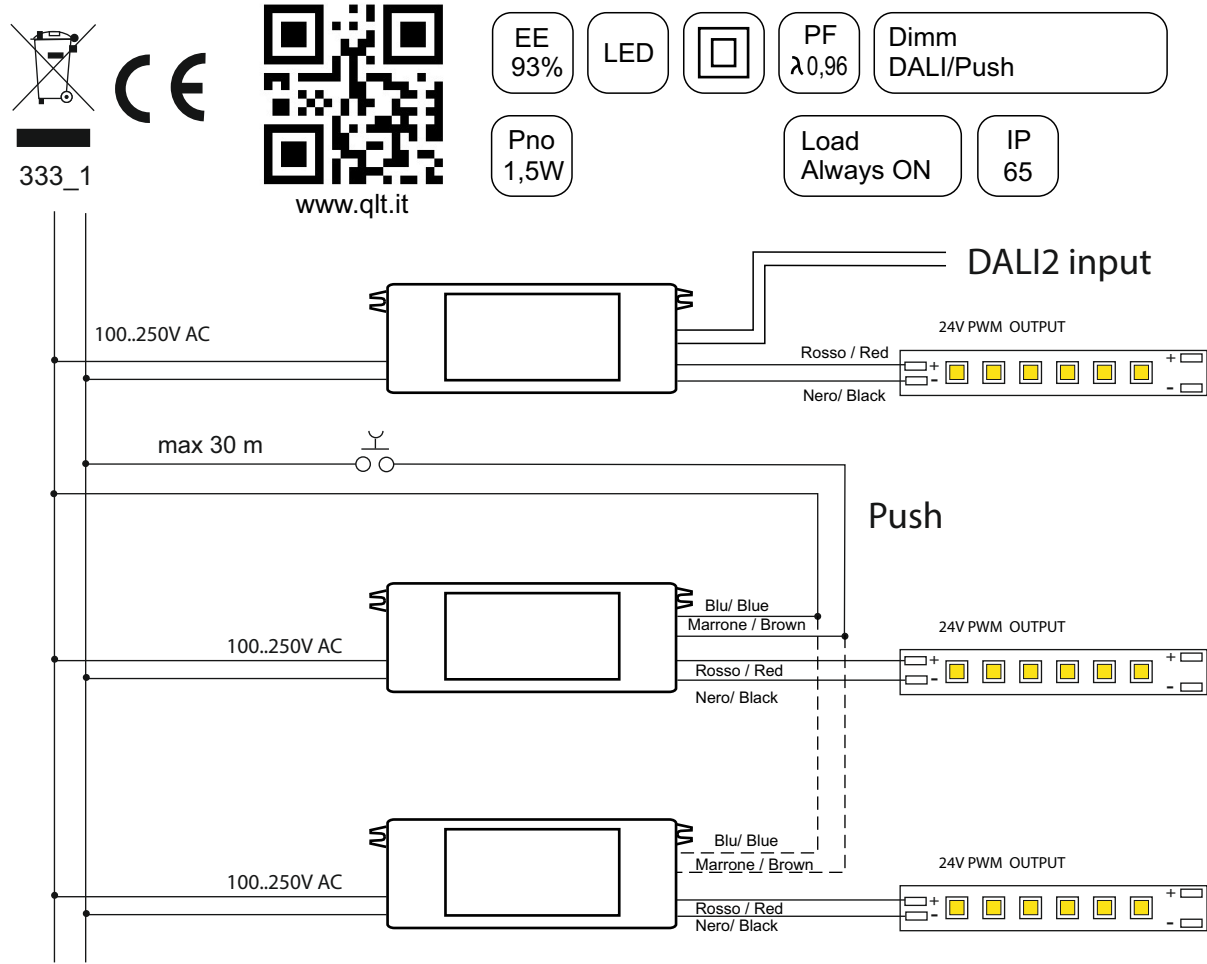
temperatura máxima de trabajo -

temperatura máxima de trabajo -

temperatura máxima de trabajo -

temperatura máxima de trabajo -

PLVD serie



Impianto consigliato per collegamento a pulsante di molte unità e lunghe distanze. Sincronizzazione con pressione prolungata pulsante >10sec

This connection system is advised when installing several units with long distances. Synchro by prolonged press of the pushbutton >10sec

Dieses System ist empfohlen, wenn die Anlage aus mehreren Betriebsgeräten und mit langen Abständen besteht. Synchro des Systems durch verlängerten Druck des Tasters >10sec

Connexion conseillée en cas de lignes avec plusieurs dispositifs commandés par boutons-poussoirs et longues distances. Synchro par pression prolongée du bouton-poussoir >10sec
Instalación recomendada para la conexión de pulsador con muchas unidades y largas distancias. Sincronización con una pulsación larga del pulsador >10 segundos