

LED Amplifier repeater "RBox/ Dimmer"

Amplificatore/ripetitore di segnale RGB / Dimmer 12÷24V DC

Utilizzare solo alimentatori bassa tensione SELV o SELV Equiv. Il Led segnala la corretta alimentazione in ingresso.

Amplifica e ripete ogni segnale presente all'ingresso. Livello del segnale 12 o 24V frequenza DC..1KHz max.

Collegare la alimentazione con cavi di sezione adeguata al carico.

Utilizzare l'ingresso Dimmer per avere lo stesso segnale sulle tre uscite, l'ingresso RGB per avere i tre canali separati.

Utilizzate il ponticello TEST per avere le tre uscite al massimo e verificare i collegamenti del carico.

Collegare al massimo 10 centraline allo stesso segnale di ingresso.

Corrente massima in uscita per canale 6A. Rispettare le potenze massime di 216 @12V e 432W@24V

RGB signal amplifier/repeater/dimmer 12÷24V DC

To be used ONLY with SELV or SELV equiv. low voltage drivers. The Led confirms the correct input supply.

It amplifies and repeats any input signal. Level of signal 12 or 24V frequency DC..1KHz max.

Use suitable input cables with proper cable section according to the load used.

Use the Dimmer input in order to have the same signal on the three outputs, the RGB input in order to have three separate channels.

Use the cap TEST for having the three outputs at their maximum power and check the load connections.

Connect max 10 devices to the same input signal.

Max output current per channel is 6A. Respect the max power of 216 @12V and 432W@24V.

Booster/Repeater Signal RGB / Dimmer 12÷24V DC

Nur mit SELV oder SELV eq. NV-Treiber zu verwenden. Led ON: richtige Eingangsspeisung.

Wiederholt das Eingangssignal. Signal 12 oder 24V Frequenz DC..1 KHz max.

Geeignete Sektion der Eingangskabel gemäß der Belastung zu verwenden.

Dimmereingang für das gleiche Signal auf der drei Ausgänge zu haben; RGB-Eingang für drei separaten Kanälen zu haben.

Brückkontakt TEST verwenden, um zum max. alle drei Ausgänge zu haben und dann Belastungsanschlüsse zu prüfen.

An den gleichen Haupteingangssignal max. 10 Geräte anschliessen.

Max. Ausgangstrom pro Kanal ist 6A. Max Belastung auf 12V 216W und auf 24V 432W

Amplificateur/Répétiteur de signal RGB / Dimmer 12÷24V DC

Utiliser uniquement des alimentations à basse tension SELV ou SELV Equiv. La Led signale l'alimentation correcte en entrée.

Amplifie et répète chaque signal présent à l'entrée. Niveau du signal 12 ou 24V fréquence DC..1KHz max.

Brancher l'alimentation avec des câbles de section adaptée à la charge.

Utiliser l'entrée Dimmer pour avoir le même signal aux trois issues, l'entrée RGB pour avoir les trois canaux séparément.

Utiliser le petit pont TEST pour avoir les trois sorties au maximum et contrôler les branchements de la charge.

Brancher au maximum 10 centrales au même signal d'entrée.

Courant maximal en sortie pour canal 6A. Respecter les puissances maximales de 216 @12V et 432W @24V

Amplificador de señal RGB / Repetidor / Dimmer 12÷24V DC

SOLO para usarse con Drivers de bajo voltaje SELV o SELV equivalente. El Led confirma la correcta alimentación.

Amplifica y repite cualquier señal. Nivel de señal 12 o 24 V. Frecuencias: DC a 1 KHz max.

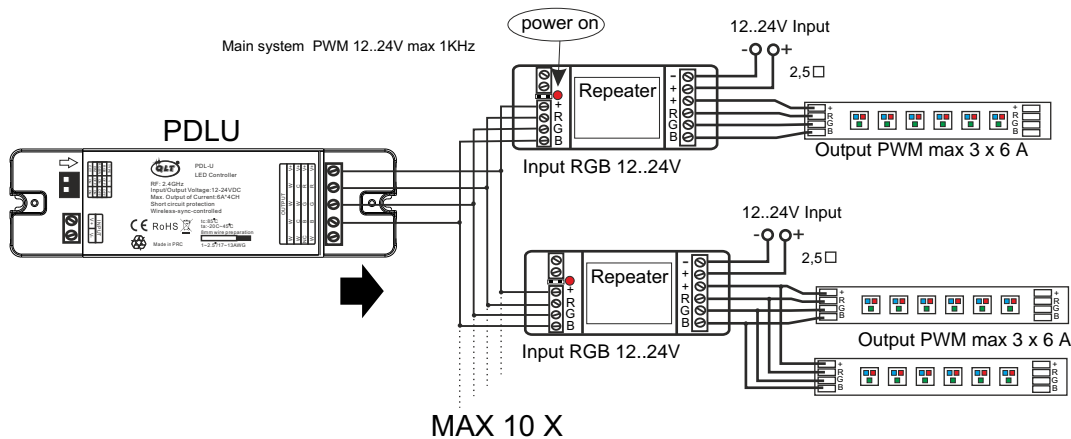
Conectar utilizando cables adecuados a la carga.

Utilizar la entrada Dimmer para obtener la misma señal en las tres salidas o la entrada RGB para obtener tres canales separados.

Utilizar el puente TEST para obtener las tres salidas a su máxima potencia y verificar las conexiones de carga.

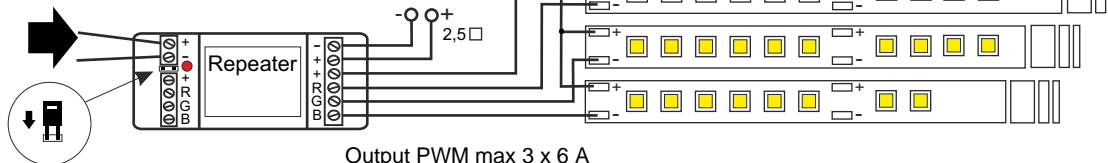
Conectar máximo 10 dispositivos a la misma señal de entrada.

La máxima corriente de salida por canal es 6A. Respetar la máxima potencia de 216W @12V y 432W @24V



Input Dimmer 12..24V

Main system PWM 12..24V max 1KHz

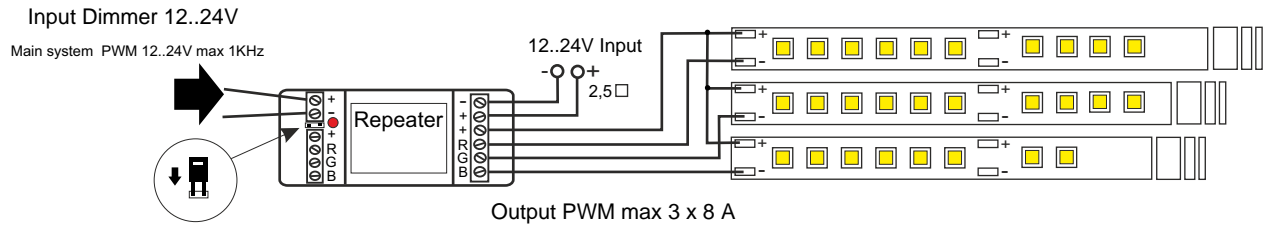
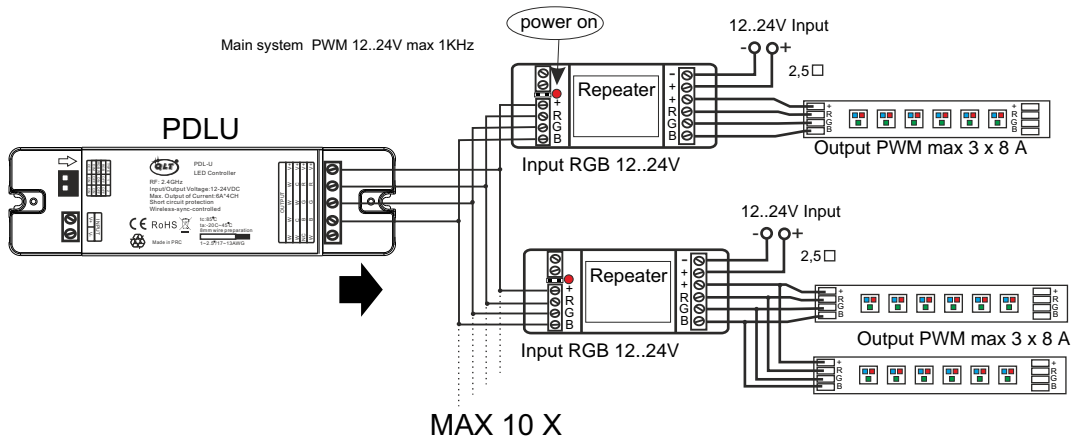


Output Test Jumper IN

Normal operation Jumper OFF

Inserire il ponticello per test uscite

Togliere il ponticello per normali operazioni



Output Test Jumper IN
Normal operation Jumper OFF

Inserire il ponticello per test uscite
Togliere il ponticello per normali operazioni

267-6

LED Amplifier repeater "RBox/ Dimmer"

Amplificatore/ripetitore di segnale RGB / Dimmer 12÷24V DC

Utilizzare solo alimentatori a bassa tensione SELV o SELV Equiv. Il Led segnala la corretta alimentazione in ingresso. Amplifica e ripete ogni segnale presente all'ingresso. Livello del segnale 12 o 24V frequenza DC..1KHz max. Collegare la alimentazione con cavi di sezione adeguata al carico. Utilizzare l'ingresso Dimmer per avere lo stesso segnale sulle tre uscite, l'ingresso RGB per avere i tre canali separati. Utilizzate il ponticello TEST per avere le tre uscite al massimo e verificare i collegamenti del carico. Collegare al massimo 10 centraline allo stesso segnale di ingresso. Corrente massima in uscita per canale 8A. Rispettare le potenze massime di 288 @12V e 500W@24V

RGB signal amplifier/repeater/dimmer 12÷24V DC

To be used ONLY with SELV or SELV equiv. low voltage drivers. The Led confirms the correct input supply. It amplifies and repeats any input signal. Level of signal 12 or 24V frequency DC..1KHz max. Use suitable input cables with proper cable section according to the load used. Use the Dimmer input in order to have the same signal on the three outputs, the RGB input in order to have three separate channels. Use the cap TEST for having the three outputs at their maximum power and check the load connections. Connect max 10 devices to the same input signal. Max output current per channel is 8A. Respect the max power of 288 @12V and 500W@24V.

Booster/Repeater Signal RGB / Dimmer 12÷24V DC

Nur mit SELV oder SELV eq. NV-Treiber zu verwenden. Led ON: richtige Eingangsspeisung. Wiederholt das Eingangssignal. Signal 12 oder 24V Frequenz DC..1 KHz max. Geeignete Sektion der Eingangskabel gemäß der Belastung zu verwenden. Dimmereingang für das gleiche Signal auf der drei Ausgänge zu haben; RGB-Eingang für drei separaten Kanälen zu haben. Brückkontakt TEST verwenden, um zum max. alle drei Ausgänge zu haben und dann Belastungsanschlüsse zu prüfen. An den gleichen Haupteingangssignal max. 10 Geräte anschliessen. Max. Ausgangstrom pro Kanal ist 8A. Max Belastung auf 12V 288W und auf 24V 500W

Amplificateur/Répétiteur de signal RGB / Dimmer 12÷24V DC

Utiliser uniquement des alimentations à basse tension SELV ou SELV Equiv. La Led signale l'alimentation correcte en entrée. Amplifie et répète chaque signal présent à l'entrée. Niveau du signal 12 ou 24V fréquence DC..1KHz max. Brancher l'alimentation avec des câbles de section adaptée à la charge. Utiliser l'entrée Dimmer pour avoir le même signal aux trois issues, l'entrée RGB pour avoir les trois canaux séparément. Utiliser le petit pont TEST pour avoir les trois sorties au maximum et contrôler les branchements de la charge. Brancher au maximum 10 centrales au même signal d'entrée. Courant maximal en sortie pour canal 8A. Respecter les puissances maximales de 288 @12V et 500W @24V

Amplificador de señal RGB / Repetidor / Dimmer 12÷24V DC

SOLO para usarse con Drivers de bajo voltaje SELV o SELV equivalente. El Led confirma la correcta alimentación. Amplifica y repite cualquier señal. Nivel de señal 12 o 24V. Frecuencias: DC a 1 KHz max. Conectar utilizando cables adecuados a la carga. Utilizar la entrada Dimmer para obtener la misma señal en las tres salidas o la entrada RGB para obtener tres canales separados. Utilizar el puente TEST para obtener las tres salidas a su máxima potencia y verificar las conexiones de carga. Conectar máximo 10 dispositivos a la misma señal de entrada. La máxima corriente de salida por canal es 8A. Respetar la máxima potencia de 288W @12V y 500W @24V