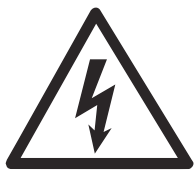


Manual de Instrucciones

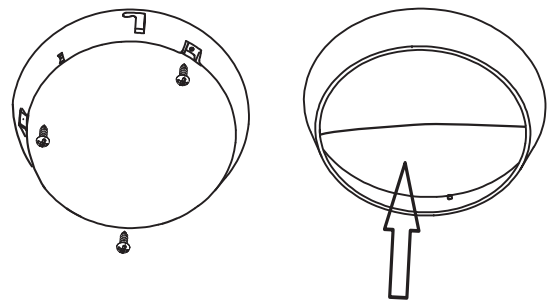


① Desconecte la red eléctrica

② Desmonte el embellecedor de la lámpara
Afloje los tornillos del difusor y abra la lámpara.

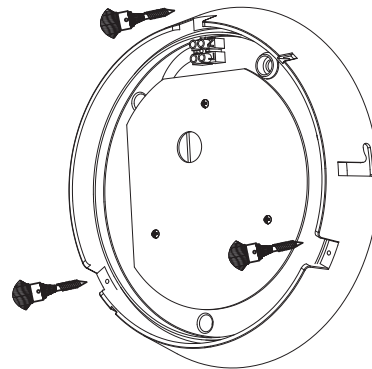
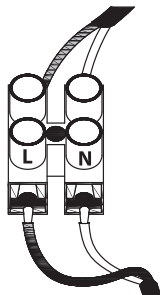


Desconecte
la tensión de
red



③ Conecte el cable de alimentación
al terminal

④ Instale la lámpara en la pared:
Haga los agujeros en la pared
Inserte los tacos y fije la carcasa



⑤ Cierre el difusor, apriete los
tornillos, vuelva a colocar el
embellecedor en la lámpara

