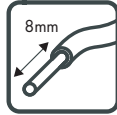
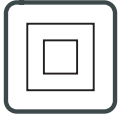
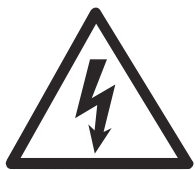


Manual de Instrucciones

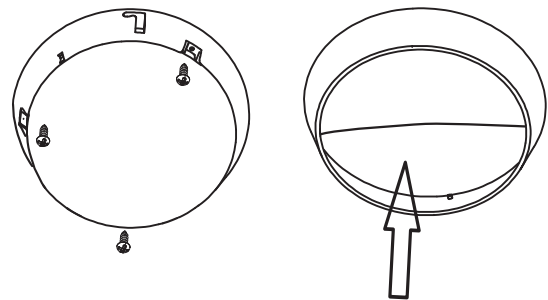


- ① Desconecte la red eléctrica

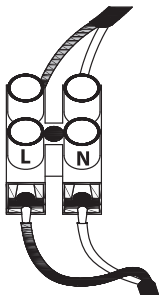


Desconecte
la tensión de
red

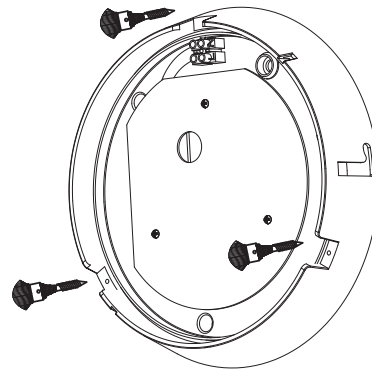
- ② Desmonte el embellecedor de la lámpara
Afloje los tornillos del difusor y abra la lámpara.



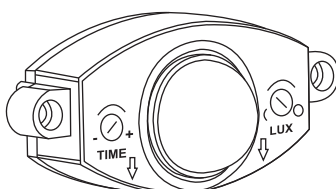
- ③ Conecte el cable de alimentación
al terminal



- ④ Instale la lámpara en la pared:
Haga los agujeros en la pared
Inserte los tacos y fije la carcasa



- ⑤ Ajuste el sensor adecuadamente:
Distancia detección: 4-5m radio (22°C)
Luz ambiente ajustable: <10lux - 2000lux
Tiempo detección ajustable:
- 10 segundos (min)
 - 5 minutos (max)



- ⑥ Cierre el difusor, apriete los
tornillos, vuelva a colocar el
embellecedor en la lámpara

