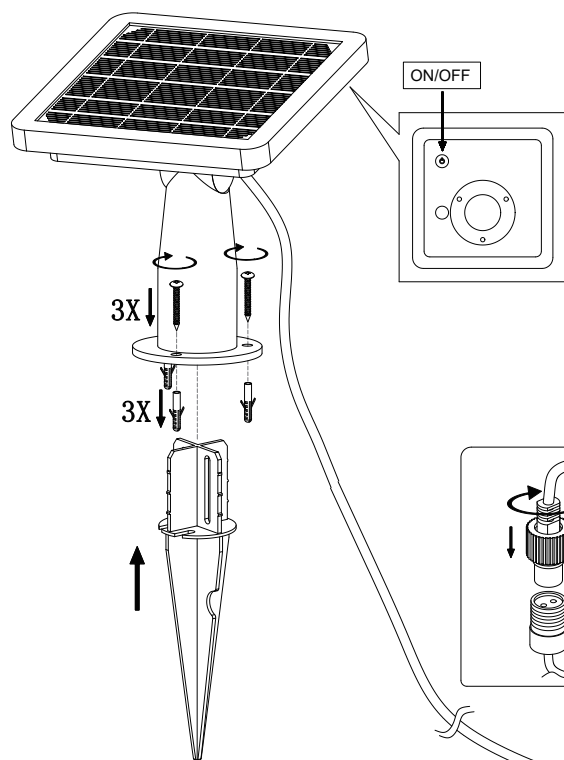


### ARECA SOLAR PEGS INSTRUCTION MANUAL



#### 4 OPCIONES:

**Modo A:** Presionar durante 1 segundo al encenderlo.  
En oscuridad, 45lm permanentemente ON

**Modo B:** Presionar durante 1 segundo una segunda vez.  
En oscuridad, 180lm permanentemente ON

**Modo C:** Presionar durante 1 segundo una tercera vez.  
En oscuridad, 450lm permanentemente ON

Presionar durante 1 segundo para apagarlo.

#### 4 OPTIONS:

**Modo A:** Press 1s to start it.  
After dark, 45lm permanently on.

**Modo B:** Press second time.  
After dark, 180lm permanently on.

**Modo C:** Press third time  
After dark, 450lm permanently on.

Press 1s to turn it off.

