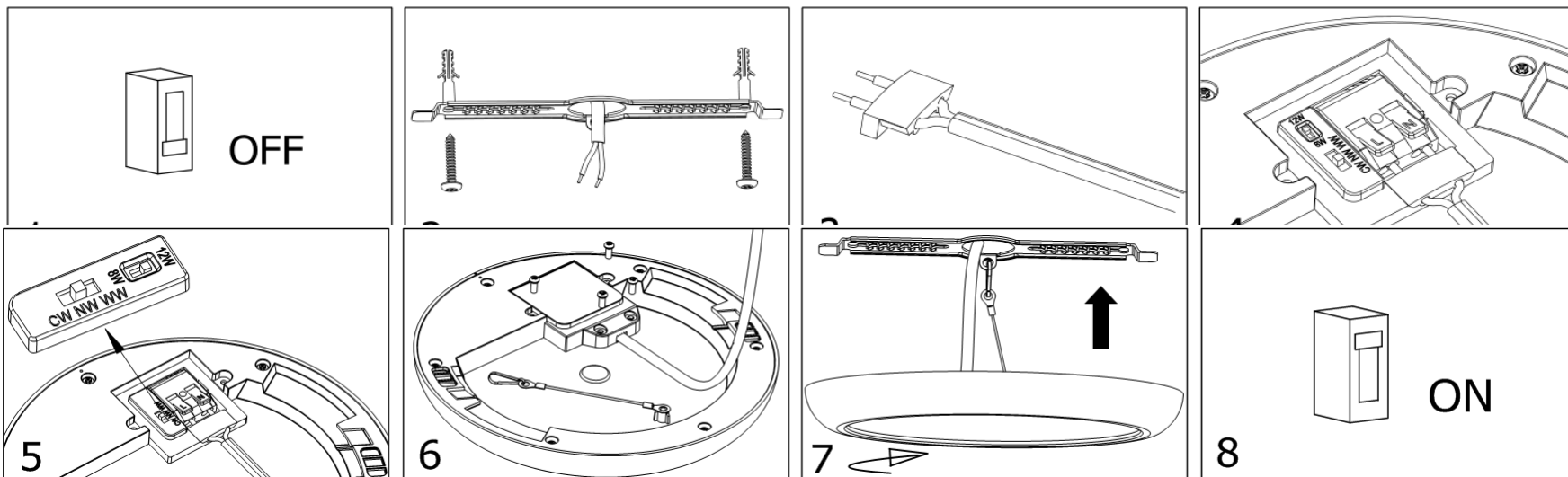


Plafón LED IP44 con potencia seleccionable 18W o 24W y temperature de color seleccionable 3000K, 4000K o 6000K.
Permite instalación en superficie o empotrado en techo.

CE RoHS

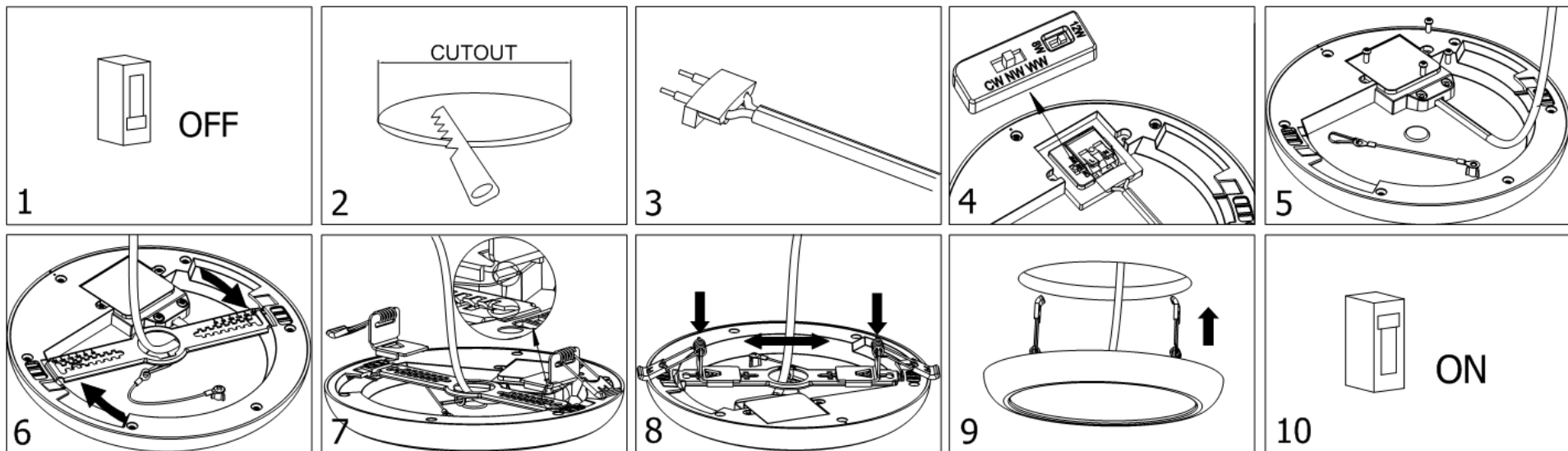
Instalación para montaje en superficie:

- Picture 1. Desconecta la alimentación.
- Picture 2. Atornilla la pletina metálica al techo mediante los tacos y tornillos
- Picture 3. Coloca la pieza de silicona en el cable de alimentación.
- Picture 4. Inserta los cables en el conector rápido de la luminaria, asegurando una correcta conexión.
- Picture 5. Selecciona la potencia y temperature de color requerida mediante los microinterruptores de la parte posterior.
- Picture 6. Cubre la conexión mediante su tapa y tornillos correspondientes.
- Picture 7. Aproxima la lámpara a la platina del techo y realiza un pequeño giro para su anclaje.
- Picture 8. Comprueba el correcto estado y conecta de nuevo la alimentación.



Instalación empotrado en techo:

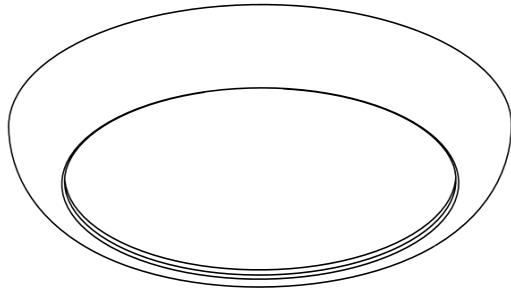
- Picture 1. Desconecta la alimentación.
- Picture 2. Realiza un agujero en el techo para su instalación. El diámetro puede ser variable entre 150 y 270 cm.
- Picture 3. Coloca la pieza de silicona en el cable de alimentación.
- Picture 4. Inserta los cables en el conector rápido de la luminaria, Selecciona la potencia y temperature de color requerida mediante los microinterruptores de la parte posterior.
- Picture 5. Cubre la conexión mediante su tapa y tornillos correspondientes.
- Picture 6. Inserta la platina metálica en la luminaria y fijala mediante un giro.
- Picture 7. Inserta las garras con muelle en la platina.
- Picture 8. Presiona y desliza las garras hasta la posición deseada.
- Picture 9. Levanta las pinzas con muelle de ambas garras e introducelas en el agujero del techo.
- Picture 10. Comprueba el correcto estado y conecta de nuevo la alimentación.



Advertencia



- * La alimentación debe ser desconectada antes de la instalación o mantenimiento.
- * Por favor instala y usa la luminaria de acuerdo a las instrucciones.
- * No abrir la luminaria para evitar fallos en el producto o accidente eléctrico.
- * Rango de temperature de trabajo entre -20C y +40C. Temperaturas más elevadas reducirán la vida de la luminaria

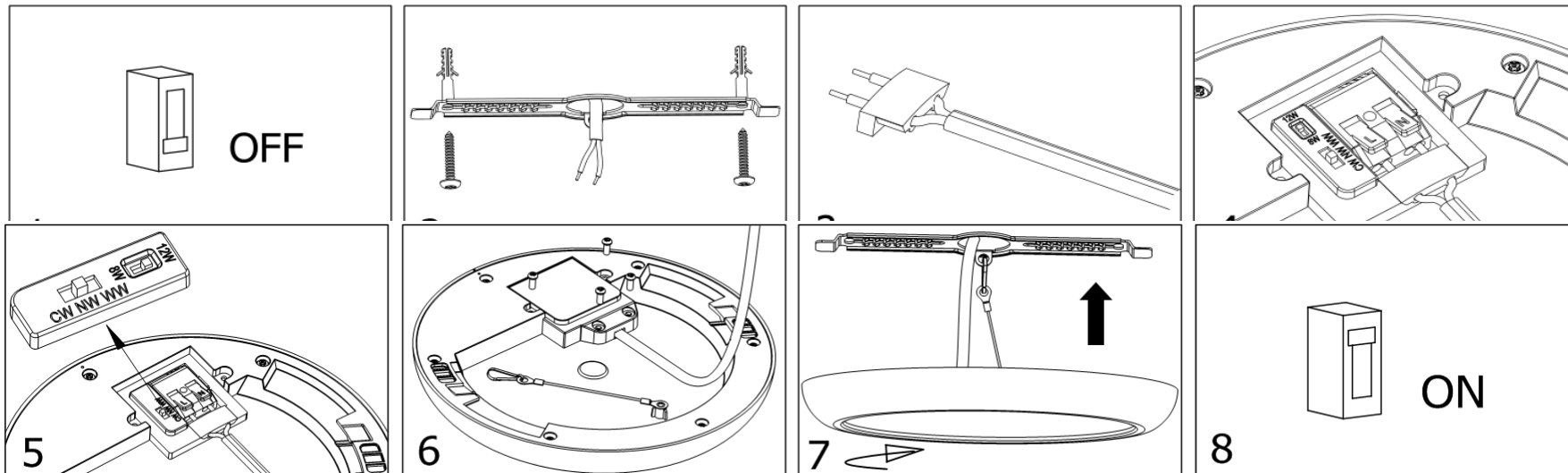


LED ceiling light IP44 with selectable power 18W or 24W and selectable CCT 3000K, 4000K or 6000K. Can be surface mounted or recessed in ceiling.

CE RoHS

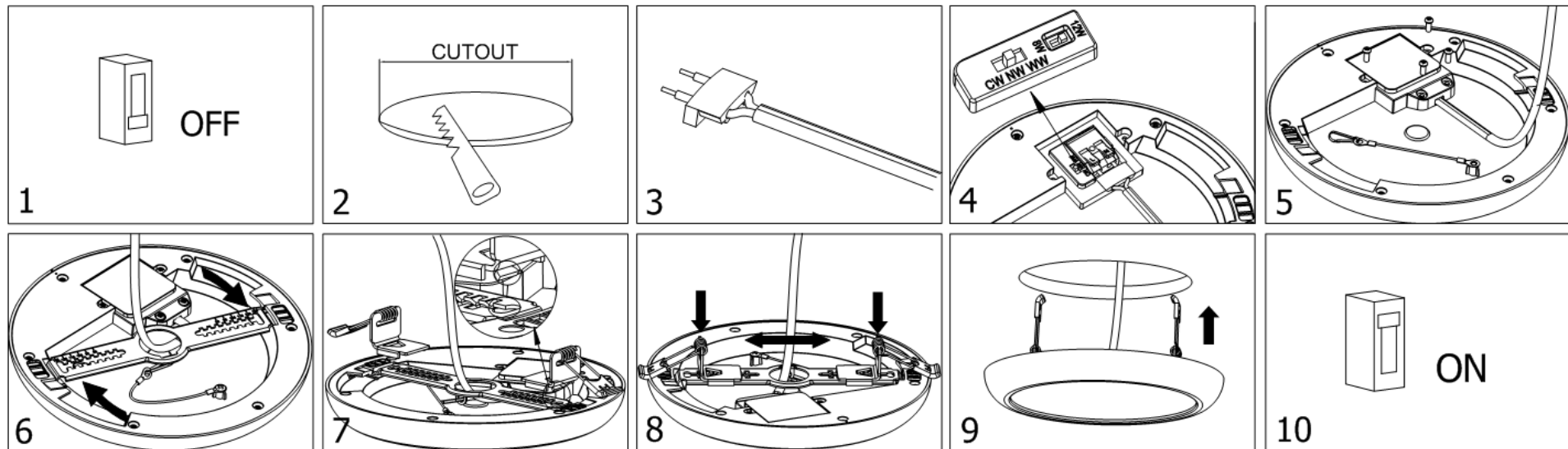
surface mounting:

- Picture 1. Turn off the power.
- Picture 2. Fix the metal bracket of the light on the ceiling (the expansion screw should be fixed before fixing the bracket).
- Picture 3. Put the silicone wire cover on the mains cable.
- Picture 4. Insert the city power connecting line into the quick connector of the fixture, and make sure connecting is right.
- Picture 5. Dial the switch on the back of downlight, to choose needed CCT and power.
- Picture 6. fixed the wiring cover tightly by screwer.
- Picture 7. Turn the lamp clockwise and fix the lamp on the ceiling.
- Picture 8. Double-check everything is connected well, and then turn on the power.



Installation for recessed:

- Picture 1. Turn off the power.
- Picture 2. Drill a suitable hole on ceiling according to below cutout size of different item.
- Picture 3. Put the silicone wire cover on the mains cable.
- Picture 4. Connect the electrical supply cable to the terminal block on light fixture, and select expected CCT and watt by DIP switch.
- Picture 5. fixed the wiring cover tightly by screwer.
- Picture 6. Slide the bracket into the fixture slot.
- Picture 7. Attach the spring bracket accessories to the bracket of the lamp, the extended fan structure in the middle of the spring bracket corresponds to oval hole at the end of the lamp bracket.
- Picture 8. Press and slide the spring bracket to adjust to proper installation position.
- Picture 9. Pinch the install springs on both sides of the lamp, push the lamp body into the mounting hole, the hanging ears spring back automatically to ensure the lamp is securely installed.
- Picture 10. Double-check everything is connected well, and then turn on the power.



Warning



- * Power should be cut off before installation, maintenance or inspection.
- * Please install and use the light strictly according to the instruction.
- * Do not disassemble or remold the product by own to avoid accident of electric shock or fixture falling.
- * Working out of temp. range $-20^{\circ}\text{C} \sim +40^{\circ}\text{C}$ will shorten the lifetime of luminaries.