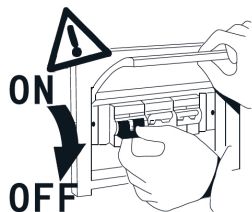


⊘ ATENCIÓN:

1. Por favor, lea este manual detenidamente antes de comenzar la instalación y guardelo para futuras consultas.
2. Desconecte la red eléctrica antes de comenzar la instalación.



3. Nota: Si el cable de la luminaria está dañado, sólo puede ser reemplazado por el fabricante o por un profesional cualificado con el objetivo de evitar peligros.

⚠ Advertencias de Seguridad:

1. La instalación, montaje o mantenimiento de la conexión eléctrica debe ser realizada por un electricista certificado.
No cubra el producto, el producto debe estar ventilado.
No cuelgue ni atornille ningún objeto en el producto.
No abra la lámpara sin un electricista.
Utilice el producto sólo cuando funcione correctamente.
2. No modifique el producto al azar.
3. Este manual es para los productos de abajo, por favor, lealo detenidamente antes de la instalación.

Información básica del producto:

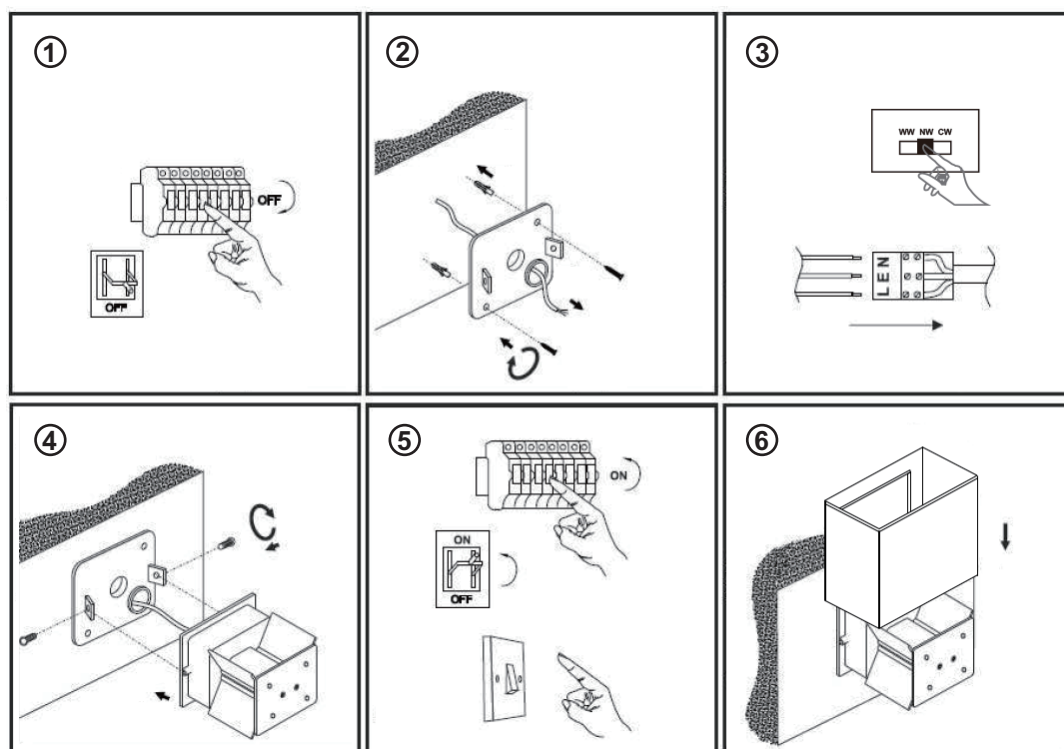


CE IP54 RoHS



CÓDIGO	REFERENCIA	ENTRADA	POTENCIA	ÁNGULO DE APERTURA	MEDIDAS
67579	APLI KUBE 6W 30K	AC220~240V, 50/60HZ	3WX2	0~100°	101x101x101mm

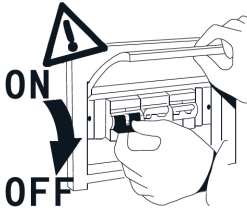
Instalación



⚠ Si detecta algún daño en el cuerpo de la lámpara, o el agua ha entrado en ella, por favor, no la utilice.

⚠ Warning:

1. Please read this manual carefully before start the installation and keep it well; Manual version upgrade without notice.
2. Please cut off the power supply before installation.



3. Memo: If the external flexible cable or cord of this luminaire is damaged, it shall be exclusively replaced by the manufacturer or his service agent or a similar qualified person in order to avoid a hazard.

⚠ Safety Messages

1. Installation, mounting or works on the electrical connection may only be carried out by an approved electrician.
Do not cover the product - provide free air circulation!
Do not hang or fasten anything on the product, especially no decoration.
Do not open the lamps without an approved electrician.
Operate the product only when it functions properly.
 2. Anything of the lights can not be changed at random
 3. This manual is for below items , please read it carefully before installation.
- Basic product information:

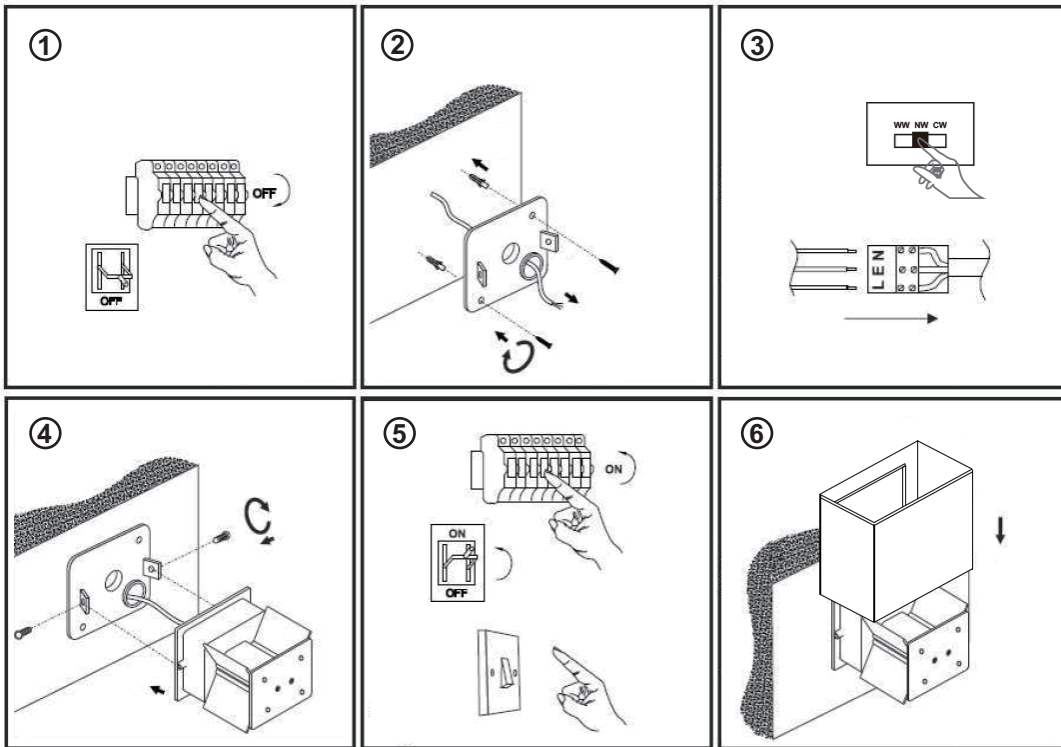


CE IP54 RoHS



CODE	REFERENCE	INPUT VOLTAGE	POWER	BEAM ANGLE	SIZE
67579	APLI KUBE 6W 30K	AC220~240V, 50/60HZ	3WX2	0~100°	101x101x101mm

Installation



If there is some damage on the lamp body, and water may go into the lamp, please do not use the lamp