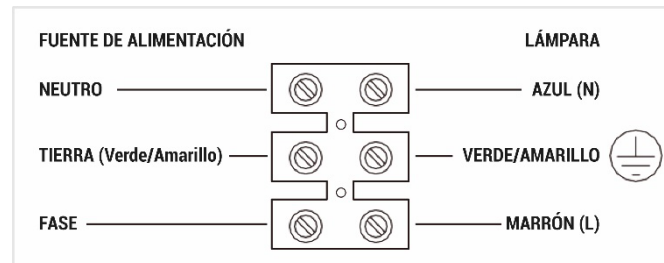


Cableado

Habiendo identificado correctamente el cableado de su lámpara existente, tire del cable de alimentación y conéctelo al bloque de terminales (no incluido) de la siguiente manera:



Comprueba que...

Has identificado correctamente los cables.
Las conexiones están apretadas.
No han quedado hilos sueltos fuera del bloque de conexión.

Datos Técnicos

Tensión: 100-240 V~, 50 Hz



UKCA Conformidad con los requisitos de la Directiva UKCA.

CE Conformidad con los requisitos de la Directiva CE.

Este producto es Clase 1, debe conectarse a tierra.

Los productos eléctricos de desecho no deben desecharse con la basura doméstica. Recicle donde existan instalaciones. Consulte con su autoridad local o tienda local para obtener consejos sobre reciclaje.

¡Precaución! ¡Peligro de descarga eléctrica!

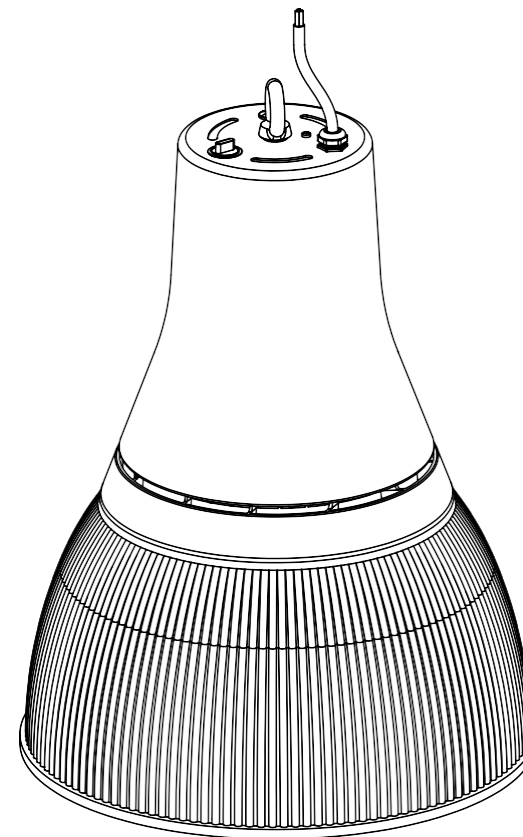
Este producto es IP20.

Este producto es IK10.

Cuidado y seguridad

Recomendamos limpiar con un paño suave y seco. No utilice disolventes ni limpiadores abrasivos ya que podrían dañar el acabado. Para su seguridad, apague siempre la fuente de alimentación antes de limpiar.

Campana Lowbay



Gracias por comprar este accesorio de iluminación. Lea atentamente las instrucciones antes de usarlo para garantizar un funcionamiento seguro y satisfactorio de este producto. Conserve estas instrucciones para consultarlas en el futuro.

Advertencias

Este es un producto Clase 1 y debe estar conectado a tierra.

Lea atentamente estas instrucciones antes de comenzar cualquier trabajo. Esta unidad debe ser instalada por un electricista competente y calificado.

Instalar de acuerdo con la normativa de Cableado IEE y el Reglamento de Edificación vigente. Verifique el paquete y asegúrese de tener todas las piezas enumeradas.

Para evitar electrocución, apague el suministro eléctrico antes de instalar o realizar el mantenimiento de este accesorio. Asegúrese de que otras personas no puedan restablecer el suministro eléctrico sin su conocimiento. Si tiene alguna duda, consulte a un electricista cualificado.

Esta lámpara debe conectarse a un circuito con fusible.

Si reemplaza un conector existente, tome nota cuidadosa de las conexiones.

Este sistema contiene piezas no reemplazables y no se puede reparar. Si se produce algún daño, la pieza debe desecharse.

Los productos eléctricos de desecho no deben desecharse con la basura doméstica. Recicle donde existan instalaciones. Consulte con su autoridad local o minorista para obtener consejos sobre reciclaje.

Disposición

Planifique cuidadosamente el diseño deseado de estos accesorios, asegurándose de que los cables alcancen las distancias entre cada accesorio de iluminación.

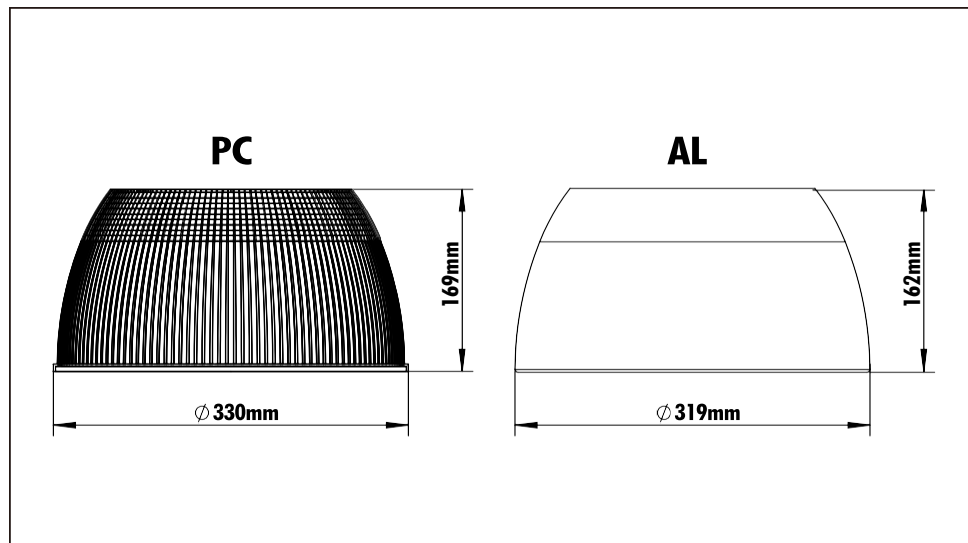
Evite colocar cables en posiciones que puedan causar peligro. Coloque los cables y las cajas de conexiones (no incluidas) lejos de áreas donde puedan correr el riesgo de cortarse, quedar atrapados o dañarse.

Tenga cuidado de no perforar ninguna tubería o cable de red debajo de la superficie durante la preparación de los orificios de montaje. El cable de alimentación de red debe tener una sección mínima de 1,0 mm².

Los cables deben protegerse mediante conductos adecuados o canaletas de plástico. Las luminarias sólo son adecuadas para el montaje sobre superficies no combustibles.

Nunca coloque nada sobre el producto ni cuelgue nada en ninguna parte de este producto.

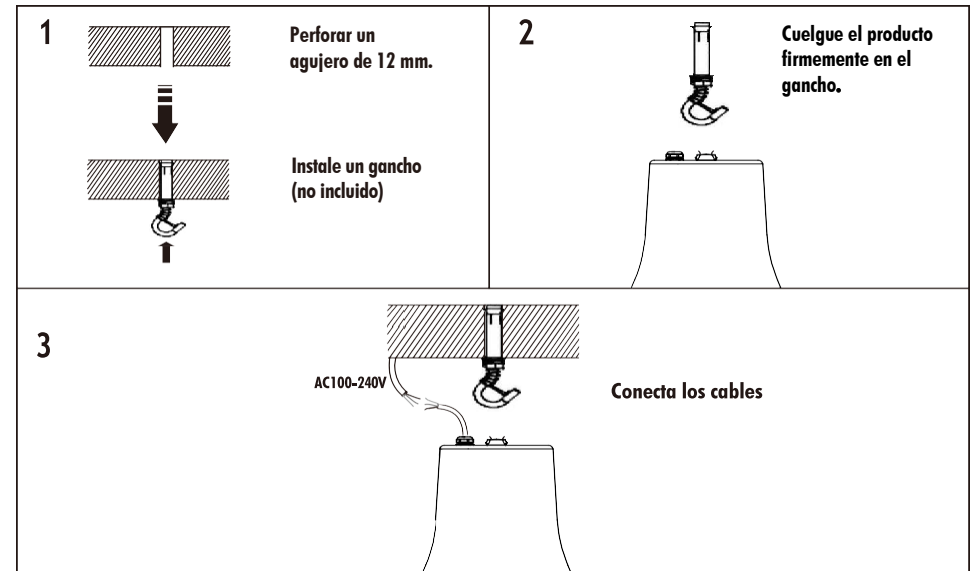
Accesorios



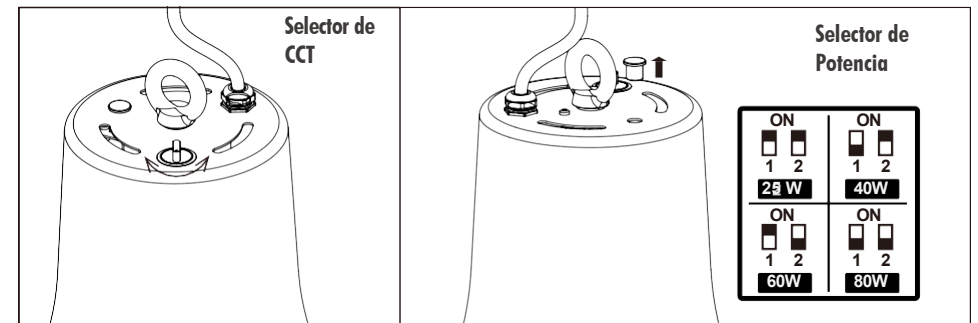
Instalación

Los accesorios existentes deben retirarse por completo antes de instalar un producto nuevo. Antes de retirar el accesorio existente, observe cuidadosamente la posición de cada conjunto de cables.

- Tenga en cuenta que es necesario aislar/apagar la alimentación en el tablero de fusibles.
- Los puntos de fijación seleccionados deben ser capaces de soportar todo el peso de la luminaria.



Selector de Potencia y Temperatura de color



Instalación del reflector

