



Riesgo de incendio o choque eléctrico. Este producto funciona a 120-277 VAC.

La instalación de Campanas LED comerciales requiere del conocimiento de sistemas electrónicos de iluminación. Si no está cualificado, no intente instalar la luminaria. Contacte con un electricista certificado.

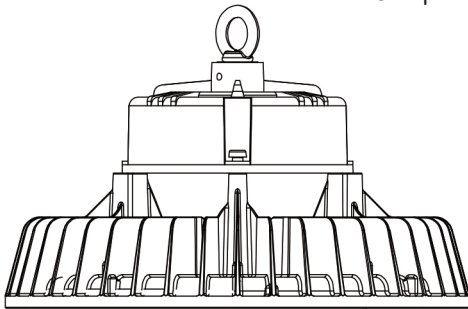
Para evitar daños o abrasiones en el cableado, no exponga el cableado a bordes de láminas de metal u otros objetos afilados.

Desconecte la corriente eléctrica antes de proceder a la instalación.

Espere hasta que la lámpara se haya enfriado antes de instalar o reparar la lámpara.

¿Qué contiene el embalaje?

1 Campana LED



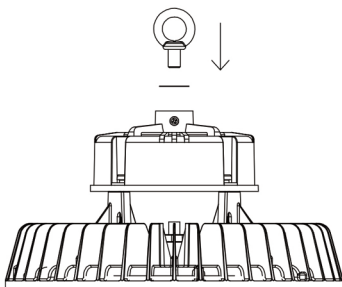
Herramientas necesarias

Esta campana LED requiere de muy pocas herramientas para su instalación. Un destornillador y unos alicates le ayudarán a instalar el reflector y fijar el gancho de montaje.

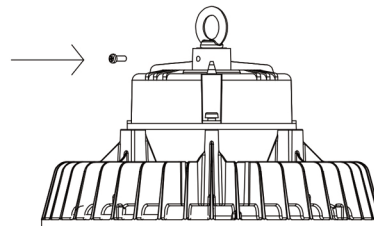


Instrucciones de instalación

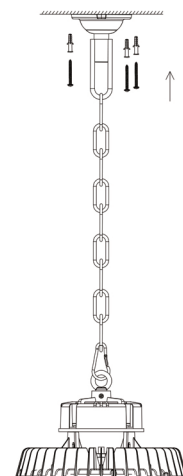
- 1** Fije el anillo de instalación en la parte superior del controlador con la arandela en el medio.



- 2** Instale el tornillo de seguridad

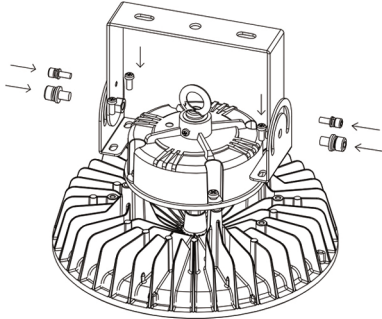


- 3** Encuentre un lugar adecuado para colgar la campana y complete el cableado siguiendo las instrucciones de instalación.

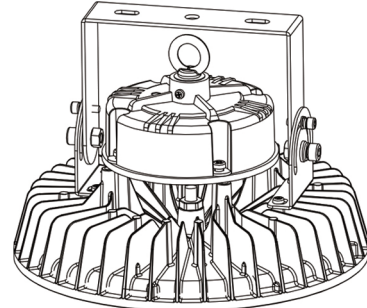


Instalación con el soporte

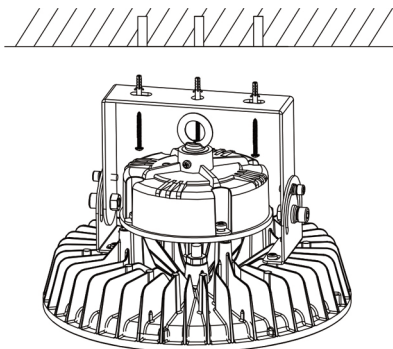
- 1** Haga coincidir los orificios del soporte con los orificios reservados disponibles en el disipador.



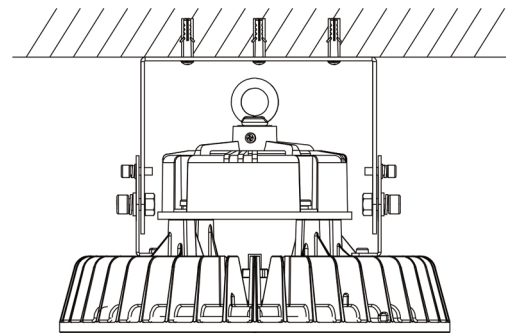
- 2** Gire el soporte en la dirección necesaria y fíjelo firmemente con tornillos.



- 3** Encuentre un lugar adecuado para la instalación y taladre los agujeros con tacos y tornillos M8 (no incluidos).



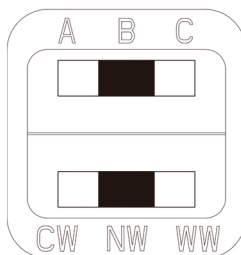
- 4** Apriete los tornillos firmemente y asegúrese de que la fijación pueda soportar 4 veces el peso del producto.



- 5** SÓLO REALICE LA SELECCIÓN CUANDO LA CORRIENTE ELÉCTRICA ESTÉ DESCONECTADA.

Selector de Potencia:

- A: 200W
- B: 150W
- C: 100W



Selector de CCT:

- CW: 5000K
- NW: 4000K
- WW: 3000K

- 6** Realice el cableado eléctrico. Tape los cables de regulación si no los va a utilizar.

