



LightED

series

FICHA TÉCNICA

PAR56 18W IP68 RGB

05 / 05 / 2022



PAR56 18W IP68 RGB

Bombilla LED PAR56 RGB de 18W

Con IP68

Apertura de 120°



Descripción del Producto

Bombilla LED Par56 Pool Light IP68 para piscinas en color RGB. Gracias a su alta estanqueidad IP68 esta bombilla led es apta para su instalación en los ojos de buey de las piscinas. Con 18W de potencia alcanza los 660 lúmenes. Funciona a 12V con base G53.

La bombilla tiene 7 efectos de color estáticos pre programados + 7 efectos de cambio automático pre programados y combinaciones mediante el encendido / apagado del interruptor o mediante el mando (no incluido, se sirve a parte).

Un mismo mando puede controlar hasta un máximo de 20 bombillas con una distancia de 25m.

Principales Características

- Elevada eficiencia
- Encendido instantáneo
- Mayor vida útil (30.000h)
- No regulable

Aplicaciones

- Indicadas para uso en piscinas

Estándares Europeos

Estas lámparas LED cumplen con las siguientes normativas europeas:

- **Low Voltage Directive 2014/35/EU**
- **EMC Directive 2014/30/EU**
- **RoHS Directive 2011/65/EU**

Garantía ALG

Antonio López Garrido, S.A. le ofrece una garantía de producto de **3 años** desde la fecha de compra del mismo.



Datos comerciales

Código	Referencia	Potencia	Base	Embalaje
62310	PAR56 18W IP68 RGB	18W	G53	1
62308	MANDO PAR56 RGB 18W			

Datos Técnicos

Voltaje	Frec.	Potencia	Consumo	Lumens	Kelvin	Apertura	Ra
12V	50Hz	18W	18kWh/1000h	660lm	RGB	120°	80

*La potencia tendrá una pequeña tolerancia dependiendo de la tensión a que sea alimentada la lámpara

Vida útil	Ciclos On /Off	Factor Mantenimiento Lumínico	Tiempo de Encendido	Tiempo de calentamiento hasta el 60% de su flujo lum.
30.000h	15.000	>80%	<0,5 segundos	<2 segundos

Dimensiones

Diámetro	Longitud
178mm	114mm

*Las dimensiones de la lámpara tienen una tolerancia de entre 0,5mm y 2mm debido a su proceso de producción.

Funcionamiento

Control de efectos de color por interruptor

Cada vez que apague y encienda la fuente de alimentación de las lámparas en un plazo de 3 segundos, la lámpara demostrará uno de los modos del color en orden como abajo S1 S2 S3 S4 S5 1 S6 S7

7 EFECTOS ESTÁTICOS PRE-PROGRAMADOS DEL COLOR

- Modo S1: rojo.
- Modo S2: verde.
- Modo S3: azul.
- Modo S4: rojo + azul (violeta).
- Modo S5: verde + azul (cian).
- Modo S6: rojo + verde (dorado).
- Modo S7: RGB (blanco).

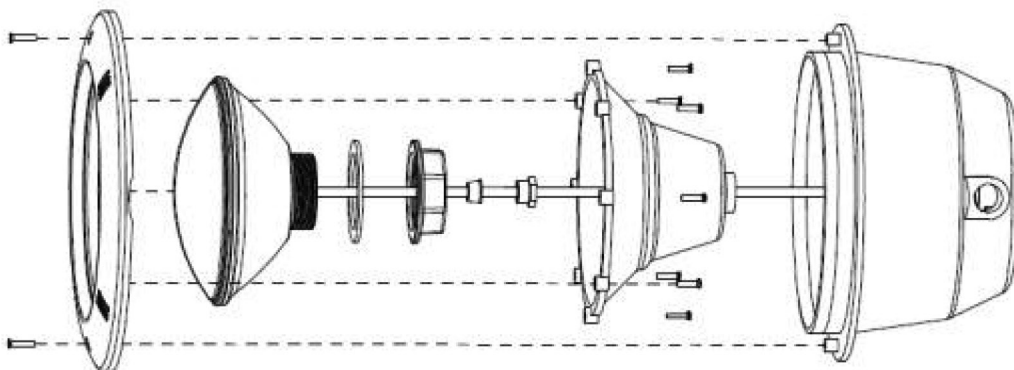
EFECTOS DE CAMBIOS AUTOMÁTICOS PRE-PROGRAMADOS

- On: Encendido
- OFF: Apagado
- R: Rojo
- G: Verde
- B: Azul
- PU: Púrpura
- CY: Cian
- Ye: Amarillo
- W: Blanco
- Salto del RGB: Salto rojo-verde-azul
- CLF Jump: Salto colorido
- El RGB se descolora: Rojo-verde-azul se descolora
- CLF se descolora: Colorido se descolora
- Ciclo de EFT: ciclo de efectos

PUESTA EN MARCHA

La lámpara solo puede trabajar bajo el agua cuando está fijada a las paredes verticales de la piscina, nunca se debe dejar la lámpara funcionando por más de 30 segundos si no está bajo el agua.

DIAGRAMA DE INSTALACIÓN



Antes de comenzar la instalación asegúrese de que la corriente eléctrica está desconectada. Confirme que todas las lámparas estén instaladas correctamente en el mismo interruptor y que el voltaje de entrada sea de 12VAC (no de 12VDC).

La instalación debe realizarse con manguera 3x1,5mm² utilizando el tercer cable sobrante de haber alimentado a 12VAC para la instalación de antena "signal" para poder controlar con mando las bombillas. Con un mando se pueden controlar tantas unidades como se desee en un radio de 30 metros.

PRECAUCIONES

El transformador debe de ser de 12VAC, no use transformadores electrónicos que puedan dañar la lámpara.