



LightED

series

FICHA TÉCNICA PLAFÓN RUBENS

16 / 10 / 2020



PLAFÓN RUBENS

Plafón LED de superficie con opción de
instalación en suspensión
30W 3000lm 3000K/6000K



Descripción del Producto

Plafones LED de superficie con posibilidad de instalarse en suspensión (se necesita accesorio de suspensión servido aparte), con un ángulo de apertura de 110°. Ideal para instalar en techos.

Disponibles en 30W en luz cálida o fría.

Principales Características

- Elevada eficiencia
- Mayor vida útil (30.000h)
- No regulables
- No direccionales
- Clase Energética A+

Aplicaciones

- Indicados para uso doméstico y profesional

Estándares Europeos

Estos downlightsLED cumplen con las siguientes normativas europeas:

- **Low Voltage Directive 2014/35/EU**
- **EMC Directive 2014/30/EU**
- **RoHS Directive 2011/65/EU**

Garantía ALG

Antonio López Garrido, S.A. le ofrece una garantía de producto de **2 años** desde la fecha de compra del mismo.





Datos comerciales

Código	Referencia	Potencia	Kelvin	Dimensiones	Embalaje
67254	PLAFÓN RUBENS 30W 30K	30W	3000K	397x24mm	1
67255	PLAFÓN RUBENS 30W 60K	30W	6000K		
67256	ACCESORIO SUSPENSIÓN RUBENS				

Datos Técnicos

Voltaje	Frec.	Potencia	Consumo	Lumens	PF	Ra	Grado IP	Ta	Clase
220-240V	50HZ	30W	30kWh/1000h	3000lm	>0,7	80	IP20	-20°C ~ +40°C	A+

*La potencia tendrá una pequeña tolerancia dependiendo de la tensión a que sea alimentada la lámpara

Datos relativos a la vida de la lámpara

Vida útil	Ciclos On /Off	Factor Mantenimiento Lumínico	Tiempo de Encendido	Tiempo de calentamiento hasta el 60% de su flujo lum.
30.000h	15.000	>0,7	<0,5 segundos	<0,5 segundos





Manual de Instalación

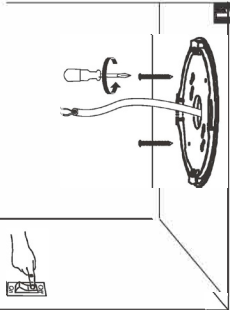
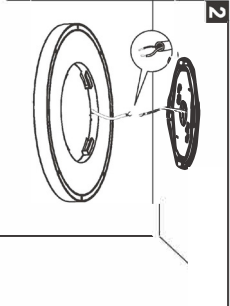
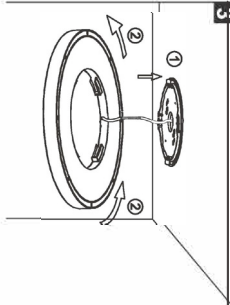
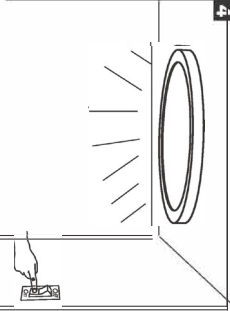
INFORMACIÓN IMPORTANTE DE SEGURIDAD

- ATENCIÓN: RIESGO DE CORRIORCUIO** La corriente eléctrica de la casa puede causar descargas dolorosas o lesiones graves a menos que se maneje adecuadamente. Por su seguridad, recuerde siempre:
 - Desconecte la corriente eléctrica antes de comenzar la instalación.
 - Verifique dos veces todas las conexiones para asegurarse de que sean seguras
- Este accesorio está diseñado para su uso en un circuito protegido por un fusible o disyuntor. También está diseñado para instalarse de acuerdo con los códigos eléctricos locales. Si no está seguro acerca de su cableado, consulte a un electricista calificado o un inspector eléctrico local. Y verifique su código eléctrico local.
- ATENCIÓN: RIESGO DE CORTE** Algunas piezas de metal en el accesorio pueden tener bordes afilados. Para prevenir cortes y raspaduras, use guantes al manipular las piezas.
- Tenga en cuenta las piezas pequeñas y destruya el material de embalaje, ya que pueden ser peligrosos para los niños.
- La fuente de luz contenida en esta luminaria solo debe ser reemplazada por el fabricante o un especialista calificado.
- El bloque de terminales y los accesorios de suspensión no están incluidos. La instalación debe ser realizada por una persona calificada.

Características del producto

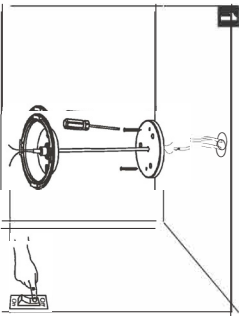
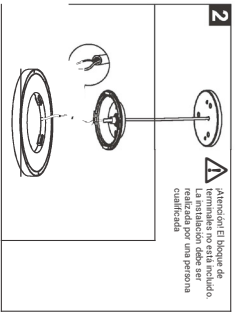
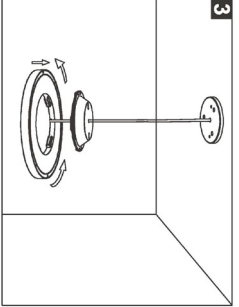
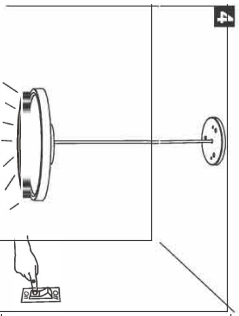
Potencia (W)	Voltaje (V)	Frecuencia de entrada (Hz)	Ángulo de apertura (°)	Dimensiones (DxH)
30W	AC220-240V	50/60Hz	120	397 x 24mm

Instalación en superficie

-  1. Apague el interruptor. Atornille el soporte al techo.
-  2. Conecte los cables del cuerpo de la lámpara con el cable de alimentación.
-  3. Empuje la lámpara hacia el techo y gírela para que la placa de montaje y el cuerpo de la lámpara se fijen firmemente.
-  4. Encienda el interruptor para verificar si la lámpara funciona normalmente



Instalación suspendida

-  1. Apaga el interruptor. Use tapas de terminales para conectar la línea de entrada de placa de metal con el cable de alimentación. Atornille la placa de metal en la imagen al techo.
-  2. Conecte los cables del cuerpo de la lámpara con el cable de alimentación.
 ⚠️ Atención! El bloque de cableado La instalación debe ser realizada por una persona calificada
-  3. Empuje la lámpara hacia la placa colgante y gírela para que la placa de montaje y el cuerpo de la lámpara se fijen firmemente.
-  4. Encienda el interruptor para verificar si la lámpara funciona normalmente.

Precauciones

- ATENCIÓN: Riesgo de incendio.**
- Antes de instalar su dispositivo de iluminación, revise minuciosamente el manual de instalación adjunto. Si no tiene suficiente experiencia en cableado eléctrico, consulte un manual de cableado para que lo haga usted mismo o haga que su instalación sea instalada por un electricista calificado con licencia. Todas las conexiones eléctricas deben estar de acuerdo con las normas locales. La temperatura de funcionamiento confiable es de -20 a +40 grados.
- Siga las normas de prevención de incendios, no cubra el dispositivo con ningún material con aislamiento térmico.
- No cambie la luz LED de modo que no se instale ni el controlador dentro bajo ninguna circunstancia.